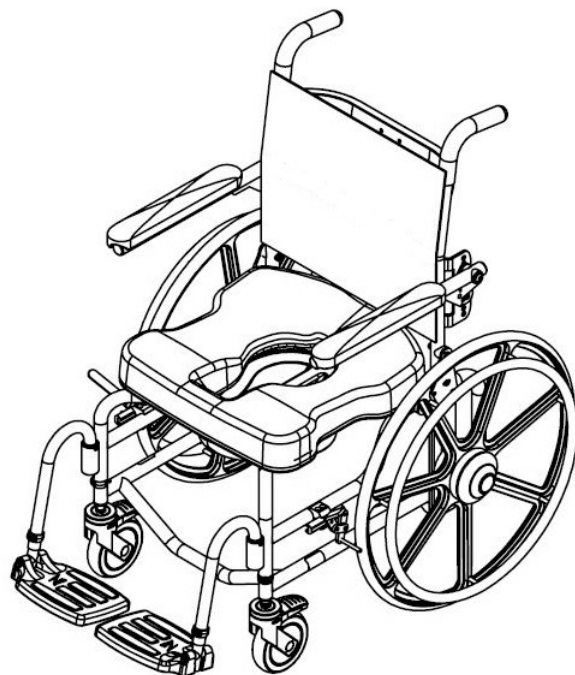




**Rehabiliterings-
badestole**

Raz-AP/SP

**bruger- og
forhandlervejledning**



SIKKERHEDSFORANSTALTNINGER

Hvis sikkerhedsforanstaltningerne ikke overholdes kan det medføre personskade eller skade!

Det er vigtigt at Raz-rehabiliteringsbadestolen er samlet korrekt, og at alle justeringer er udført omhyggeligt. Sørg for, at brugerne, forhandlerne og plejerne har læst denne vejledning og fuldstændig forstår Raz-badestolens sikre betjening. Der findes ajourførte vejledninger online på www.razdesigninc.com. Kontakt din distributør eller producenten, hvis du har brug for at få tydeliggjort nogen del af vejledningen.

Denmark
Wolturnus A/S Skalhuse 31 9240
Nibe Denmark
CGO@wolturnus.dk

USA OG GLOBALT
Raz Design Inc.
22 Howden Rd. Toronto, ON M1R 3E4
1.877.720.5678
info@razdesigninc.com

STOLKLASSIFICERING BASERET PÅ MAKSIMUM BRUGERVÆGT

AP/SP

159 kg (350 pund)

SIKKERHEDSADVARSLER, DER SKAL TAGES I BETRAGTNING AF DETAILHENSYN

DENNE BADESTOL ER EGNET TIL TYPE A; HØJ ANVENDELSE (fx INSTITUTIONER) OG BØR ALDRE ANVENDES TIL NOGET ANDET FORMÅL END DET OPRINDELIGT TILTÆNKTE

Fremadrettet stabilitet

Hjulene på alle modeller er udstyret med dobbeltlås. Fodlåsen låser både rullelåsen og drejelåsen. **Det er vigtigt at alle hjul på vadestolen er rettet udad før låsene låses, for at få fremadrettet og sidelænsstabilitet.** Lås den valgfrie retningsbestemte hjullås op, hvis stolen er udstyret med den, før det bagerste hjul drejes bagud og hjulets dobbeltlås låses.



BRUGERE MÅ IKKE læne sig fremad mens de sidder på Raz-badestolen, da dette kan forårsage at stolen tipper fremad.

BRUGERE MÅ IKKE rulle ned ad en rampe uden en plejer, som kan holde fast i stolen under nedkørslen.

HJULLÅSENE ER IKKE BREMSERE! Brug aldrig hjullåsene til at bremse badestolen, når der køres ned ad ramper, da det kan forårsage at stolen tipper i kørselsretningen.



Sidelænsstabilitet

BRUGERE MÅ IKKE læne sig over kanten på Raz-badestolen, da dette kan forårsage at stolen vælter.

BRUGERE MÅ IKKE forsøge at samle genstande op fra gulvet ved at læne over siden og række ud efter den - Der skal anvendes et rækkeinstrument eller en anden person skal hjælpe.

BRUGERE MÅ IKKE stille Raz-badestolen på en skråning, da det kan forårsage at den vælter.

Stabilitet bagtil

BRUGERE MÅ IKKE køre op ad en rampe på en SP-model uden at sikre, at det ekstra bagerste antivæltestyr er monteret. Det ekstra antivæltestyr skal bestilles med Raz-SP og monteres korrekt, før der køres på ujævne overflader.

Antivæltestyr - SP-model

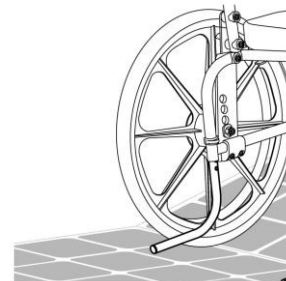
Antivæltestyr er ekstraudstyr til RAZ-SP-badestole. Det anbefales når stolene skal anvendes på ujævne overflader såsom ramper eller skrånende gulve, når de anvendes af benamputerede personer, når baghjulene er flyttet fremad fra fabriksindstillingen eller i enhver anden situation, hvor stabilitet bagtil er kompromitteret.

Ramper og andre skråninger

Ramper og andre overflader, der ikke er plane (såsom brusekabiner man kan køre ind i) skal kontrolleres med en plejer for at sikre, at de ikke kompromitterer stolens stabilitet. Tal med en kvalificeret sundhedsfaglig person for at få hjælp med dette forløb.

Skub eller træk IKKE Raz-AP op eller ned ad en skråning eller rampe, der overstiger 1:12 grader (5° skråning).

Lad **IKKE** nogen bruger blive fremdrevet (skubbet eller trukket i en Raz-AP-badestol på nogen anden måde end af en plejer.



VIGTIGT!

STABILITETEN AF RAZ-SP BAGTIL ER PÅVIRKET AF STEDET, HVOR BAGHJULENE ER MONTERET, BRUGERENS FYSISKE OG KLINISKE EGENSKABER OG RYGLÆNETS VINKEL. BEHOVET FOR ANTIVÆLTESTYR SKAL VÆRE FASTLAGT PÅ ORDINATIONSTIDSPUNKTET FOR RAZ-SP, HVOR BRUGERENS FYSISKE EGENSKABER OG MILJØET ER TAGET I BETRAGTNING. ANTIVÆLTESTYR KAN BESTILLES TIL EFTERMONTERING TIL ENHVER TID, HVIS DET FASTLÆGGES, AT DET ER NØDVENDIGT.

Nedsænkning

Raz-badestolen er ikke beregnet til at blive brugt i et bassin. Nedsænke ikke badestolen helt eller delvist i vand eller anden væske. Det kan medføre skade på badestolens komponenter.

Overflytning

Den farligste del ved anvendelse af en badestol er overflytningen. Da hver stol har forskellige stabilitetsegenskaber, er det vigtigt af gennemgå og teste overflytningsteknikken grundigt for at sikre, at proceduren er sikker. Der skal udføres testoverflytninger med en plejer, som kan forhindre stolen i at vælte eller flytte under overflytningen. Hvis du mener, at overflytninger ikke kan udføres sikkert gentagne gange, skal du kontakte en sundhedsfaglig person, som er bekendt med overflytningsteknikker og -muligheder. Personer, der ikke har lært sikre overflytningsfærdigheder, skal søge hjælp ved overflytninger og kan have brug for en mekanisk lift.



Overflytning til en Raz-AP-badestol

Lås **ALTID** alle fire hjul i deres udadvendte position (forhjulene i fremadvendt position/baghjulene i bagudvendt position) for maksimal stolstabilitet.

Overflytning til en Raz-SP-badestol

Lås **ALTID** begge forhjul i udadvendt position (placeret fremad) og lås begge hjullåse så de låser baghjulene.

Hjullåsene er udviklet til at forhindre at de selvdrevne hjul drejer. Dobbeltlåsene på hjulene er udviklet til at forhindre hjulene og gaflerne i at dreje. Hjullåsene **KAN IKKE** og **SKAL IKKE** ikke forhindre badestolen i at glide/flytte, hvis gulvet er glat. Et glat gulv kan forårsages af støv, vand, sæbe eller andet stof, der ikke lader hjulene gribe gulvet sikkert.

Overflytningen på aldrig forsøges, når badestolen står på en glat overflade. Det anbefales at overflytning udføres på en ren, tør, skridsikker overflade. Hårde gulve såsom fliser, træ eller cement giver måske ikke tilstrækkeligt greb til at holde låste hjul fra at glide. Et gulv med gulvtæppe er optimalt. Vær opmærksom på at tæpper og bademåtter kan glide på gulvet og dermed udgøre en farlig overflade.

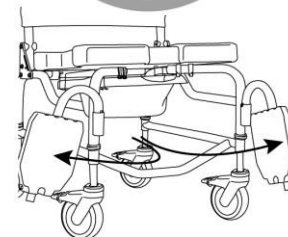
Stå **IKKE** på nogen del af Raz-badestolens stel.

Brug ALDRIG fodpladerne til at hjælpe med overflytningen. Dette kan forårsage at stolen vælter. Fodstøtterne skal svinges til siden eller fjernes helt ved overflytning for at give uhindret adgang til badestolen

Raz-badestolen er **IKKE** beregnet til brug som kørestol eller sæde i længere tid.



HJUL VIST I UDADVENDT POSITION



VIGTIGT!

BRUGERE MÅ ALDRIG EFTERLADES UDEN OPSYN I EN RAZ-BADESTOL.

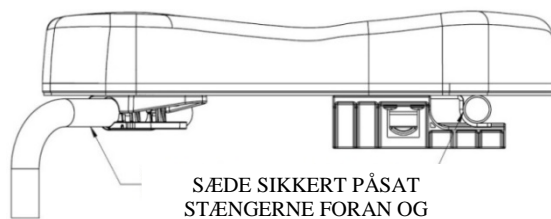
VIGTIGT!

LØFT IKKE RAZ-TOILET/BADESTOLEN OG BRUGEREN MED ARMLÆNENE ELLER FODSTØTTERNE!

VIGTIGT!

SØRG ALTID FOR, AT SÆDET ER KORREKT MONTERET OG LÅST FAST. DE BAGERSTE HAGEBOLTE SKAL VÆRE HELT ISAT OG BESLAGENE FORAN SKAL VÆRE LUKKET OG LÅST OMKRING STØTTESTÆNGERNE FORAN PÅ SÆDET.

SØRG FOR, AT SÆDEMONTERINGSANVISNINGERNE GIVES TIL KUNDEN OG/ELLER PLEJEREN, NÅR STOLEN LEVERES TIL KUNDEN.



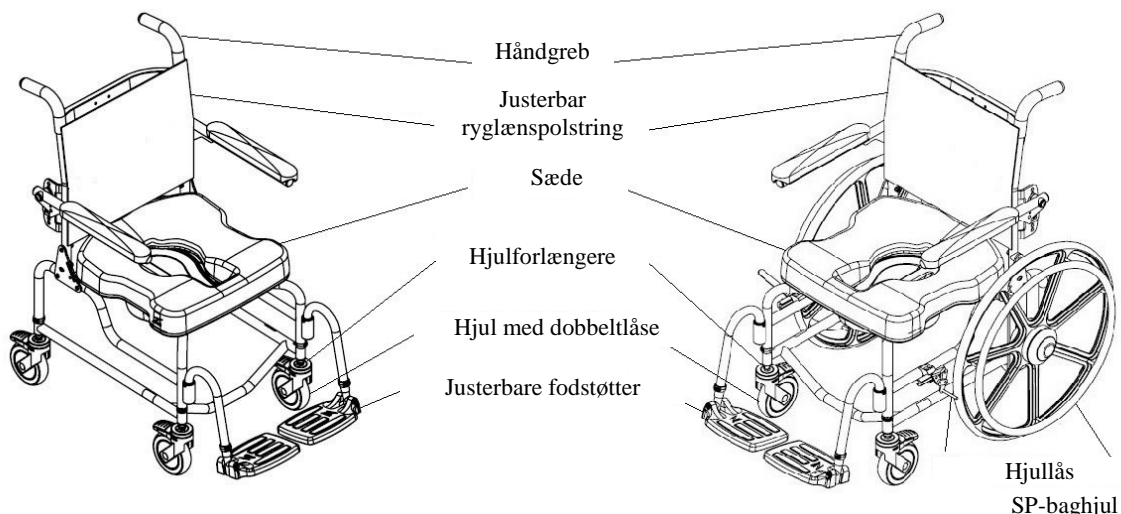
SÆDE SIKKERT PÅSAT
STÆNGERNE FORAN OG
BAGPÅ

INDHOLDSFORTEGNELSE

1.0	GENERELLE OPLYSNINGER	
1.1	Oversigt over Raz-AP/SP rehabiliteringsbadestol.....	7
1.2	Specifikationer for Raz-AP/SP rehabiliteringsbadestol.....	7
2.0	OPSÆTNING: KUN BEREGNET TIL FORHANDLERBRUG	
2.1	Montering af ryglæn.....	8
2.1.1	Montering af ryglæn – SP-model.....	8
2.1.2	Montering af ryglæn – AP-model.....	9
2.2	Montering af Raz-sæde.....	9
2.3	Montering af hjul.....	10
2.4	Montering af hjul med standard akselbolt – SP-model.....	10
2.5	Montering af justerbar fodstøtte.....	11
2.6	Montering af skruer og møtrikker.....	11
3.0	JUSTERINGER: KUN BEREGNET TIL FORHANDLERBRUG	
3.1	Justering af ryglæn.....	11
3.1.1	Justering af ryglænsvinkel.....	11
3.1.2	Justering af ryglænspolstring.....	11
3.2	Justering af det formede sædes dybde.....	12
3.3	Justering af sæde til gulvhøjde.....	13
3.3.1	Justering af sæde til gulvhøjde – AP-model.....	13
3.3.2	Justering af sæde til gulvhøjde – Forhjul på SP-model.....	13
3.3.3	Justering af sæde til gulvhøjde – Baghjul på SP-model.....	13
3.4	Justering af baghjul fremad/bagud.....	14
3.5	Justering af hjullås – SP-model.....	14
3.6	Justering af armlæn – Adjusta-Back-indstilling.....	14
3.6.1	Justering af armlænsenhøjde.....	14
3.6.2	Justering af armlænsvinkel.....	15
3.7	Justering af justerbar fodstøtte.....	15
4.0	BRUG OG BETJENING	
4.1	Adjusta-Back-ryglæn.....	16
4.2	Justerbar ryglænspolstring.....	16
4.3	Formet sæde.....	17
4.4	Hjul.....	18
4.5	Justerbare fødstøtter.....	18
4.6	Hjullåse – SP-model.....	18
4.7	Toiletbækken.....	18
5.0	RENGØRING OG VEDLIGEHOLDELSE	
5.1	Rengøring efter hver brug.....	19
5.1.1	Toiletbækken.....	19
5.1.2	Formet sæde.....	19
5.2	Rengør efter behov.....	19
5.2.1	Justerbar ryglænspolstring.....	19
5.2.2	Stel, armlæn, justerbare fødstøtter og andre komponenter.....	19
5.3	Foreslåede rengøringsprodukter.....	19
6.0	BEGRÆNSET GARANTI.....	20
7.0	KONTAKTER.....	2

1.0 GENERELLE OPLYSNINGER

1.1 Oversigt over Raz-AP/SP rehabiliteringsbadestol



1.2 Specifikationer for Raz-AP/SP rehabiliteringsbadestol

SPECIFIKATIONER	Raz-AP	Raz-SP (22" hjul)	Raz-SP (24" hjul)
VÆGTBÆRING	159 kg (350 pund)	159 kg (350 pund)	159 kg (350 pund)
STELBREDDE (sæde og ryglænsstel)	46 cm (18")	46 cm (18")	46 cm (18")
OVERORDNET BREDDE	57 cm (22,5")	67 cm (26,5")	67 cm (26,5")
OVERORDNET LÆNGDE (med fodstøtter)	86 cm (33,75")	99 cm (39")	99 cm (39")
SÆDEBREDDE (toiletsæde)	46 cm (18")	46 cm (18")	46 cm (18")
SÆDEDYBDE (Foran på bagstolpen til foran på sædet)	40 eller 48 cm (16" eller 19")	40 eller 48 cm (16" eller 19")	40 eller 48 cm (16" eller 19")
AFSTANDSHØJDE med bækkenbeslag: uden bækkenbeslag:	39-50 cm (15,5" -19,5") 41-51 cm (16,25" -20,25")	41-51 cm (16" -20") 39-49 cm (15,25" -19,25")	40-50 cm (15,75" -19,75") 38-48 cm (15" -19")
ARMLÆNETS HØJDE OVER SÆDET (17" Adjusta-Back)	17-24 cm (6,5"-9,5") i ½" trin	17-24 cm (6,5"-9,5") i ½" trin	17-24 cm (6,5"-9,5") i ½" trin
SÆDE TIL GULVHØJDE	51-61cm (20"-24") i ½" trin	51-61 cm (20"-24") i ½" trin	51-61 cm (20"-24") i ½" trin
PRODUKTVÆGT (med fodstøtter)	17 kg (38 pund)	21 kg (47 pund)	22 kg (49 pund)
STEL- OG BESLAGMATERIALE	Rustfrit stål (Livstidsgaranti mod rust)		
MINDSTE DREJECIRKEL	93 cm (36,75")	152 cm (60")	152 cm (60")

2.0 OPSÆTNING: KUN BEREGNET TIL FORHANDLERBRUG

2.1 Montering af ryglæn

2.1.1 Montering af ryglæn – SP-model

Påkrævet værktøj: 5/32" sekskantet indstiksnøgle, 7/16" topnøgle

1. Tag bade stolen ud af emballagen.
2. Sæt et buet afstandsstykke på ydersiden af begge lodrette ryglænsstænger. Centrér afstandsstykket med hullet forned på stellet
3. Løft ryglænet i lodret stilling for at holde de dækkede afstandsstykker mellem ryglænets monteringsplader og ryglænsstængerne.

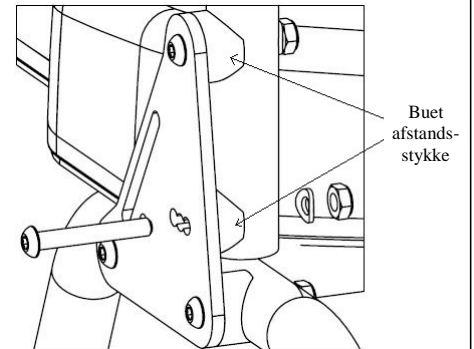
TIP Ved samling af en person, placer et buet afstandsstykke på ryglænsstangen lige under ryglænets drejepunkt, løft ryglænet delvist op for at fastgøre det og placer derefter det andet buet afstandsstykke, løft derefter ryglænet i lodret stilling.

4. Indfør en rundhovedskrue på 1 3/4" gennem et af de tre huller på ryglænspladen og skub den derefter gennem det buet afstandsstykke og stelstangen.

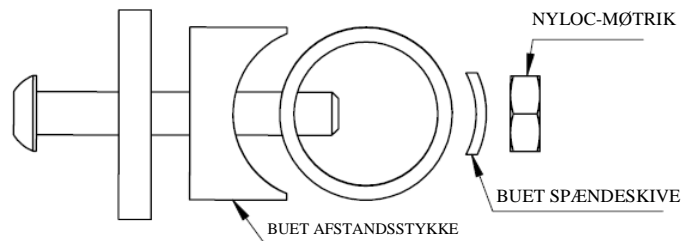
BEMÆRK: Vælg det mellemste hul til en ryglænsvinkel på 90°, det bagerste hul til en ryglænsvinkel på 85° eller det forreste hul til en ryglænsvinkel på 95°

TIP Der kan indsættes en stjerneskruetrækker gennem en plade og stel fastgøre ryglænet midlertidigt i lodret position.

5. Fastgør den anden ende af skruen med en nyloc-møtrik.
6. Spænd samlingen med den sekskantet indstiksnøgle og topnøglen indtil enden på skruen stikker 1 eller 2 gevind ud af nyloc-møtrikken.
7. Gentag trin 4 til 6 på den anden stelstang



RYGLÆNSSAMLINGEN SET FOROVEN



2.1.2 Montering af ryglæn – AP-model

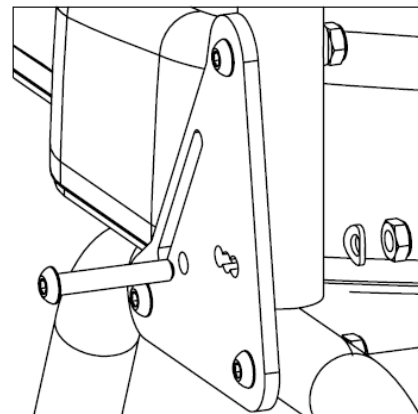
Påkrævet værktøj: 5/32" sekskantet indstiksnøgle, 7/16" topnøgle

1. Tag badestolen ud af emballagen.
2. Løft ryglænet i lodret stilling for at centrere hullerne.
3. Indfør en rundhovedskrue på 1 1/2" gennem et af de tre huller på ryglænspladen og skub den derefter gennem stelstangen.

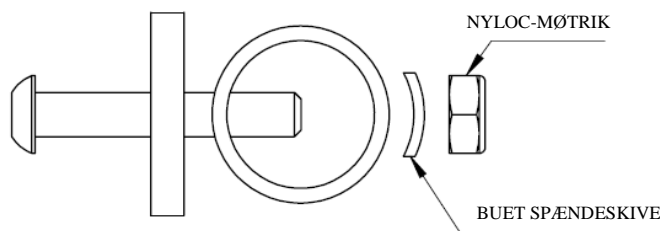
BEMÆRK: Vælg det mellemste hul til en ryglænsvinkel på 90°, det bagerste hul til en ryglænsvinkel på 85° eller det forreste hul til en ryglænsvinkel på 95°.

TIP Der kan indsættes en stjerneskruetrækker gennem en plade og stellet for at fastgøre ryglænet midlertidigt i lodret position.

4. Fastgør den anden ende af skruen med en buet spændeskive og nyloc-møtrik.
5. Spænd samlingen med den sekskantet indstiksnøgle og topnøglen indtil enden på skruen stikker 1 eller 2 gevind ud af nyloc-møtrikken.
6. Gentag trin 3 til 5 på den anden stelstang

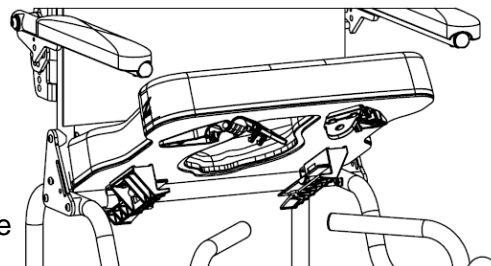


RYGLÆNSSAMLINGEN SET FROVEN



2.2 Montering af Raz-sæde

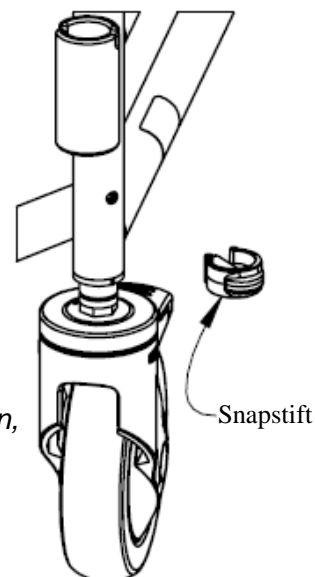
1. Sørg for, at beslagene foran er åbne. Beslagene foran skal brækkes op for at åbnes.
2. Skub bagenden af sædet over de bagerste tværstænger mens forende af sædet sænkes ned på stellet. Sørg for, at de bagerste sædebeslag tilsluttes under tværstængerne.
3. Fortsæt med at sænke forenden på sædet indtil der forreste sædebeslag hviler på de forreste sædestøttestang.
4. Fastgør sædet ved at lukke sædebeslagene foran. Klem klemme tilbage på dens anden halvdel omkring de forreste støttestænger for at lukke sædebeslaget.
5. Udfør trin 1 til 4 omvendt for at fjerne sædet fra stellet.



2.3 Montering af hjul

1. Tag hjulene ud af tilbehørskassen.
2. Indfør hjulforlængerstangen i det nedre stels modtagerstang i den ønskede position.
3. Centrér hullet på stellet med hjulforlængerstangen. Det kan være nødvendigt at dreje hjulforlængerstangen for at centrere hullerne.
TIP Det er nemmere, hvis hjulet låses først.
4. Indfør snapstiften gennem stelstangen og hjulforlængerstangen. Sørg for at stiften er helt indført gennem stangen, og at den grønne plastklemme er sat sikker rundt om ydersiden af stelstangen.
5. Gentag trin 2 til 4 for alle hjulene.

BEMÆRK: Hvis den retningsbestemte hjullås blev bestilt med AP-stolen, har et af de fire hjul låsen monteret på hjulstangen. Hjulet med den retningsbestemte lås skal monteres så den vender mod en af baghjulpositionerne.



VIGTIGT!

UDTRÆKKELIGE HJULFORLÆNGERSTÆNGERNE GØR ET HØJDEJUSTERINGSINTERVAL PÅ 4" MULIGT. MEN JO HØJERE STOLEN JUSTERES JO MERE TILBØJELIG ER DEN TIL AT VÆLTE. HJULENE MÅ ALDRIG JUSTERES TIL FORSKELLIGE HØJDER. EN STOL, DER IKKE ER I VATTER ER MEGET FARLIG FOR EN BRUGER.

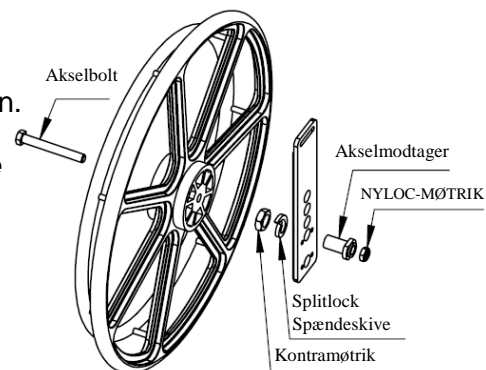
HJULENE SKAL ALTID MONTERES I DEN NEDERST MULIGE POSITION MENS DEN OPFYLDER BRUGERENS BEHOV. EN POSITION OVER DENNE MEDFØRER EN ÆNDRING I TYNGDEPUNKTET, HVILKET KAN FORÅRSAGE PERSON- ELLER PRODUKTSKADE. DET ANBEFALES PÅ DET KRAFTIGSTE AT EN KVALIFICERET SUNDHEDSFAGLIG PERSON HJÆLPER MED EN STABILITETSTEST AF STOLEN VED EN ÆNDRET HØJDEKONFIGURATION.

2.4 Montering af hjul med standard akselbolt – SP-model

Påkrævet værktøj: 3/4" skruenøgle, 3/4" topnøgle

1. Tag begge hjul ud af emballagen.
2. Tag akselboltene og nyloc-møtrikkerne fra kassedeleren.
3. Fjern hjulkapslen fra et hjul ved at dreje det mod uret.
4. Indfør akselbolten gennem hjulnaven og ind i akselmodtageren.
5. Skru nyloc-møtrikken på akselbolten og spænd indtil hjulsamlingen er sikker. *Overspænd ikke, da hjulet skal kunne rulle frit.*
6. Sæt hjulkapslen på igen ved at dreje med uret.
7. Gentag trin 3 til 6 på det andet hjul

BEMÆRK: Hjulene skal monteres i huller, der svarer til den ønskede sæde- og hjulhøjde, så stolstellet er i vatter.

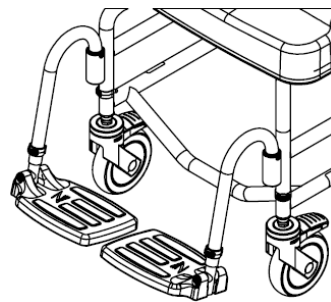


Fabriksindstilling - Indstilling af hjulforlænger til SP-model

22" baghjul	Nederste hul på hjulforlængerstangen
24" baghjul	Andet nederste hul på hjulforlængerstangen

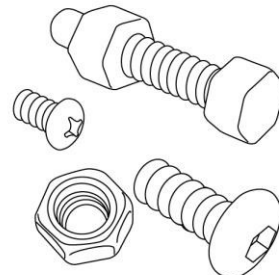
2.5 Montering af justerbar fodstøtte

1. Tag de indpakkede fodstøtter ud af den indvendige tilbehørsboksen.
2. Placer fodstøttehængslerne i modtagerne, svejset foran på stolstellet. *Hvis støttestængerne er rettet fremad, griber stifterne på stængerne ind i rillerne i modtagerne og låser på plads.*



2.6 Montering af skruer og møtrikker

Alle skruer og møtrikker skal monteres sikkert. Låsemøtrikker, der fjernes af en eller anden årsag, skal udskiftes i stedet for at genbruges. Kontroller nyloc-møtrikkens beskaffenhed, når skruen skrues i igen. Der bør være betydelig følbart modstand ved spænding. Hvis ikke, udskift nyloc-møtrikken med en ny. Det tilrådes at kontrollere at alle skruer og møtrikker er sikre årligt.



VIGTIGT!

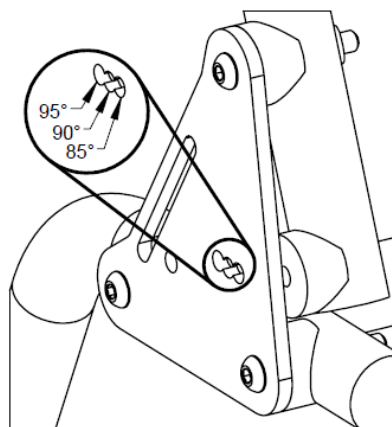
JUSTERINGER MÅ ALDRIG UDFØRES MED BRUGEREN I STOLEN.

3.1 Justering af ryglæn

3.1.1 Justering af ryglænsvinkel

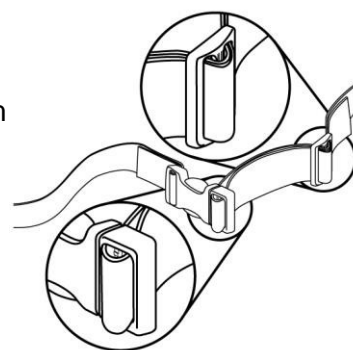
Påkrævet værktøj: 3/16" sekskantet indstiksnøgle, 7/16" topnøgle

1. Løsn og fjern låsemøtrikker, spændeskiver og buede afstandsstykker (SP-modeller) på begge lodrette ryglænsstænger.
2. Fjern mellemskruerne og spændeskiverne fra de lodrette ryglænsstænger.
3. Med de indvendige buede afstandsstykker på plads (SP-modeller), drej ryglænet til en af de 3 stillinger på ryglænsmonteringspladerne.
4. Med ryglænet på plads genindfør skruerne gennem de valgte huller på ryglænsmonteringspladerne.
5. Fastspænd skruerne med buede spændeskriver og låsemøtrikker.
6. Spænd samlingen med en sekskantet indstiksnøgle og topnøgle.



3.1.2 Justering af ryglænsbolstring

Hver rem kan spændes eller løsnes for at opnå en bred vifte indstillinger, så ryglænsbolstringen justeres. Den anden og tredje rem fra bunden kan fx spændes for at give bedre støtte i lænden.

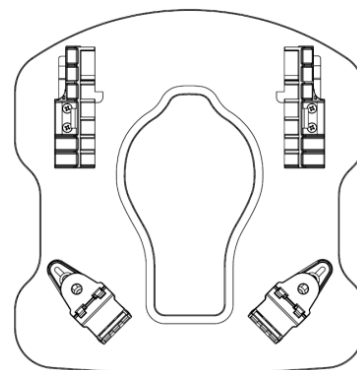


3.2 Justering af det formede sædes dybde

Sædet kan justeres ca. 2" foran/bagpå.

Påkrævet værktøj: Stjerneskrue-trækker nr. 2

1. Løsn sædet ved at åben plastbeslagene foran på sædet.
2. Fjern sædet ved at løfte op i forkanten og skubbe sædet fremad og væk fra stolen.
3. Løsn (fjern ikke) de otte skruer, der fastgør beslagene foran og bagpå sædets underside.
4. Sæt sædet tilbage på stolstellet, sæt klemmerne foran på sædet på de forreste støttestænger.
5. Skub sædet i den ønskede stilling.
6. Spænd skruerne lige nok til at holde klemmerne foran på sædet på plads, sørg for, at sædet sidder korrekt på stellet.
7. Med sædet på stolen, skub de bagerste beslag tilbage indtil de får kontakt med den bagerste tværstang, spænd skruerne så beslagene holdes på plads.
8. Spænd alle otte skruer.



3.3 Justering af sæde til gulvhøjde

3.3.1 Justering af sæde til gulvhøjde – AP-model

Raz-AP-modellen har fire udtrækkelige hjulforlængere, der giver et højdejusteringsområde på 3".

1. Fjern snapstiften, der holder hjulforlængerstangen på plads, fra stolstellet.
2. Skub hjulsamlingen i den ønskede stilling.
3. Centrér hullerne på hjulforlængerstangen med stallets huller og indfør snapstifterne.
TIP Det er nemmere, hvis hjulet låses.
4. Sørg for at stifterne er helt indført gennem stangen, og at den grønne plastklemme er sat sikker rundt om ydersiden af stelstængerne..
5. Gentag trin 1 til 4 for alle hjulene på stolen.

VIGTIGT!

ALLE HJULSTÆNGER SKAL JUSTERES TIL SAMME HØJDE. FORSØG ALDRIG AT ÆNDRE STELLET VINKEL VED AT ÆNDRE HJULINDSTILLINGERNE. ULIGE HJULINDSTILLINGER NEDSÆTTER STOLENS STABILITET OG KAN FORÅRSAGE AT DEN VÆLTER.

3.3.2 Justering af sæde til gulvhøjde – Forhjul på SP-model

SP-modellen har to hjulforlængere foran, som giver et højdejusteringsområde på 3", når anvendt med 24" baghjul og en område på 4", når anvendt med 22" baghjul.

1. Fjern snapstiften, der holder hjulforlængerstangen på plads, fra stolstellet.
2. Skub hjulsamlingen i den ønskede stilling.
3. Centrér hullerne på hjulforlængerstangen med stallets huller og indfør snapstifterne.
TIP: Det er nemmere, hvis hjulet låses.
4. Sørg for at stifterne er helt indført gennem stangen, og at den grønne plastklemme er sat sikker rundt om ydersiden af stelstængerne..
5. Gentag for de andre hjul.

3.3.3 Justering af sæde til gulvhøjde – Baghjul på SP-model

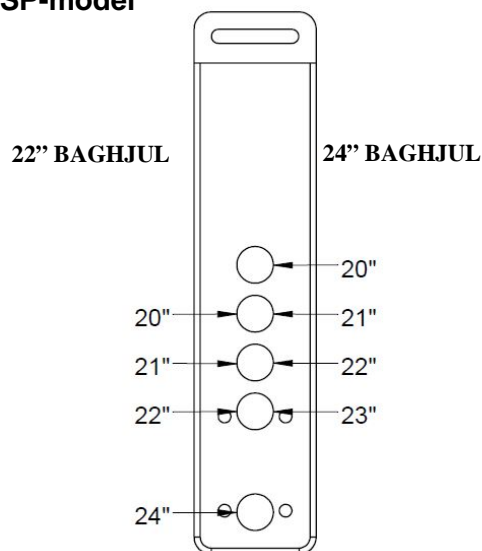
Påkrævet værktøj: 3/4" skruenøgle, 3/4" topnøgle

TIP: Se billedet i afsnit 2.4.

1. Fjern den sorte hjulkapsel fra det første hjul ved at dreje det mod uret.
2. Fjern akselbolten og hjulsamlingen fra akselmodtageren på toiletstolens ramme.
3. Fjern akselmodtageren fra akselpladen.
4. Indfør akselmodtageren i det ønskede hul.

BEMÆRK: Se billedt til højre for mulig sæde til gulvhøjde.

5. Sæt splitlock-spændeskiven og kontramøtrikken på akselmodtageren.
5. Sæt akslen og hjulsamlingen i akselmodtageren og spænd nyloc-møtrikken indtil hjulsamlingen er sikker. Overspænd ikke, da hjulet skal kunne rulle frit.
6. Sæt hjulkapslen på igen ved at dreje med uret.
7. Juster hjullåsene.
8. Gentag trin 1 til 7 på det andet hjul Træk i begge hjul for at bekræfte, at de sidder fast.

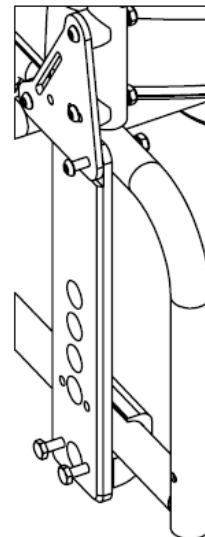


3.4 Justering af baghjul fremad/bagud

Hjulene på 22" og 24" har et justeringsområde fremad/bagud på 6".

Påkrævet værktøj: 3/16" sekskantet indstiksnøgle, 3/4" skruenøgle, 3/4" topnøgle, (2) 7/16" topnøgler

1. Løsn hjullåsene.
 2. Fjern hjulkapslen fra et hjul ved at dreje det mod uret. Løsn og fjern akselbolten og låsemøtrikken og læg hjulsamlingen til siden.
- TIP: Proceduren forenkles ved at lægge stolen på den ene side.
3. Når hjulet er taget af, løsn (fjern ikke) den nedre rundhovedskrue på ryglænets monteringsplade.
 4. Løsn (fjern ikke) de nedre akselpladespændeskruer.
 5. Juster akselpladen, noter den præcise position så den afspejles på akselpladen på det andet hjul.
 6. Spænd spændeskruerne for neden på akselpladen og rundhovedskruen på ryglænets monteringsplade.
 7. Sæt hjulet, akselbolten og låsemøtrikken på igen.
 8. Spænd akselbolten og låsemøtrikken indtil de sidder fast.
 9. Sæt hjulkapslen på igen ved at dreje med uret.
 10. Gentag trin 1 til 9 på det andet hjul Vær meget påpasselig med at justerer hjulene korrekt.
 11. Genjuster hjullåsene.



VIGTIGT!

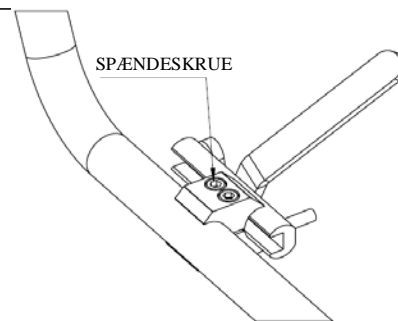
VED AT ØGE SÆDEHØJDEN, FLYTTE BAGHJULENE FRAMAD OG ØGE RYGLÆNETS VINKEL NEDSÆTTES STABILITETEN BAGTIL. DET ER VIGTIGT AT UDFØRE ET STABILITETSTJEK EFTER AT NOGEN AF DISSE JUSTERINGER FORETAGES. STABILITETSTJEK SKAL UDFØRES MED EN PLEJER BAGVED STOLEN OG MED ANTIVÆLTEUDSTYRET KORREKT MONTERET OG JUSTERET.

3.5 Justering af hjullås – SP-model

Påkrævet værktøj: 5 mm sekskantet indstiksnøgle

1. Løsn (fjern ikke) spændeskruerne på en hjullås.
2. Flyt hjullåsen langs stellet, så den griber ind i hjulet og stopper al hjulbevægelse.
3. Spænd spændeskruerne.
4. Gentag trin 1 til 3 med den anden hjullås.

Bemærk: En korrekt justeret hjullås vil forhindre hjulet i at dreje uden at det er for svært for brugeren at slå den til.



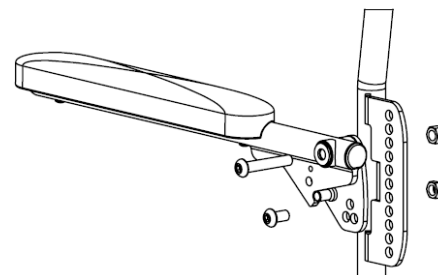
3.6 Justering af armlæn – Adjusta-Back-tilvalg

3.6.1 Justering af armlæns højde

Armlænene kan **kun** justeres i højde inden for et 3" område i trin på 1/2" på *Adjusta-Back-tilvalget*.

Påkrævet værktøj: 7/32" sekskantet indstiksnøgle, 9/16" topnøgle

1. Løsn og fjern den nedre låsemøtrik
2. Løsn og fjern den øvre låsemøtrik
3. Mens armlænet og armlænsdrejepladen holdes samme, flyt samlingen op eller ned på armlænsstøttesvejsningen Afhængig af brugerens behov.
4. Skru låsemøtrikken på den øverste skrue.
5. Skru låsemøtrikken på den nederste skrue.
6. Spænd skruerne og låsemøtrikkerne foroven og forneden.
7. Gentag trin 1 til 6 på det andet armlæn.

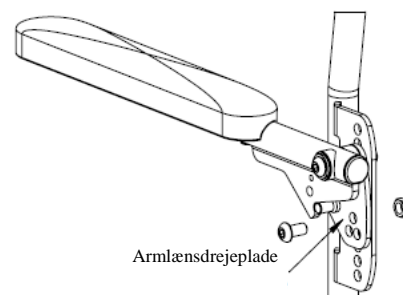


3.6.2 Justering af armlæns vinkel

Armlænsvinklen kan justeret op 5° eller ned 5°, hvis ryglænsvinklen justeres fra fabriksindstillingen på 90°.

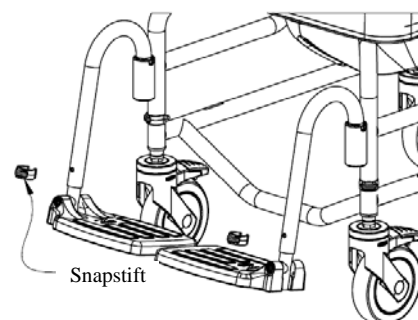
Påkrævet værktøj: 7/32" sekskantet indstiksnøgle, 9/16" topnøgle

1. Løsn og fjern skruen, spændeskiven og låsemøtrikken forneden på armlænsdrejekladden.
2. Med den øvre skruen på plads, drej armlænsaslingen indtil den ønskede position er nået ved at centrere et af de 3 huller (arrangeret i en trekant) på armlænets drejekladden med hullerne på armlænets støttesvejsning.
3. Indfør skruen i den ønskede position på armlænets drejekladden og skru låsemøtrikken på.
4. Spænd skruen og låsemøtrikken.
5. Gentag trin 1 til 4 på det andet armlæn.



3.7 Justering af justerbar fodstøtte

1. Fjern plastsnapstiften fra en fodstøttes hængestang.
2. Juster fodstøttens forlængerstang lodret for at opnå den ønskede højde på fodstøttens hængestang.
3. Indfør snapstiften gennem fodstøttens hængestang og forlængerstangen. Sørg for at snapstiften er helt indført gennem stangen, og at den grønne plastklemme er sat sikker rundt om ydersiden af hængestangen.
4. Gentag trin 1 til 3 på den anden fodstøtte.



4.0 BRUG OG BETJENING

4.1 Adjusta-Back-ryglæn

Adjusta-Back kan justeres i vinkler (85°, 90° eller 95°) og har armlæn, der kan justeres i højde og vinkel. Armlæne låser automatisk når de lægges ned. Adjusta-Back kan bestilles i 17", 20" eller 24" ryghøjder.

4.2 Justerbar ryglænspolstring

Adjusta-Back-ryglænet kommer med en justerbar ryglænspolstring, som giver kroppen støtte for optimal siddestilling og komfort. Polstringen kan fjernes og vaskes i vaskemaskinen, den kommer i højder på 17", 20" og 24" i overensstemmelse med ryghøjden, der vælges til stolen.

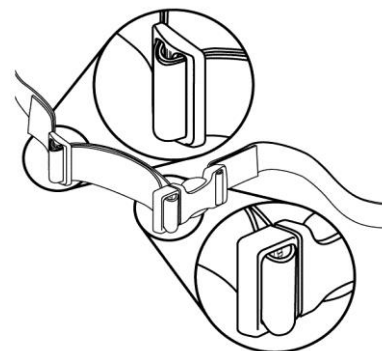
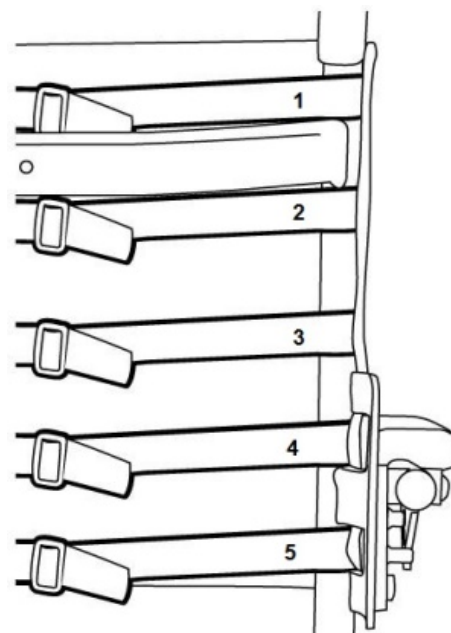
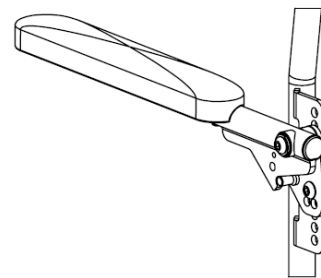
Sådan monteres den justerbare ryglænspolstring på en Adjusta-Back:

1. Placer stoffet mod forsiden af ryglænsstængerne, sørg for at spænderne på remmene vender væk fra stoffet og at løkkerne peger nedad, når det lægges omkring ryglænet.
2. Den højeste rem (1) er placeret over tværstangen.
3. Den anden (2) og tredje (3) rem er placeret mellem tværstangen og ryglænets monteringsplader.
4. Den fjerde (4) og femte (5) rem føres gennem åbningerne på armlænets monteringsplader.
5. Ryglænet på 20" har en sjette rem, som er placeret under armlænets monteringsplader.
6. Juster alle remmene så de opfylder brugerens behov.

BEMÆRK: For Adjusta-Back på 24" skal de to højeste remme være over ryglænets tværstang. De andre fem remme findes de samme steder som på Adjusta-Back på 20".

Hver rem kan spændes eller løsnes for at opnå en bred vifte indstillinger, så ryglænspoltringen justeres. Den anden og tredje rem fra bunden kan fx spændes for at give bedre støtte i lænden.

For at fjerne den justerbare ryglænspolstring skal spænderne på remmene åbnes.



4.3 Formet sæde

De almindelige formede sæder på Raz-AP/SP badestole er beregnet til at hjælpe med at stabilisere bækkenet og er udformet til at nedsætte tryk. De formede sæder er fremstillet af blødt integralskum og fås i fire konfigurationer: 16" dybt med åbning foran, 16" dybt fuldt sæde, 19" dybt med åbning foran og 19" dybt fuldt sæde. Visco-skumsæder fås også som en opgradering i tryknedsættelse. Visco-skumsæderne fås i 16" og 19" sædedybder, hver med 5 konfigurationer: fuldt sæde, sæde med åbning foran, sæde med åbning bagtil, sæde med åbning til venstre og sæde med åbning til højre.

Alle sæder har det unikke Ischial Pelvic Alignment-system (IPAS), som giver 2" justering foran og bagpå, låses på plads ved overflytning og fjernes nemt for rengøring. Der fås ekstra afstandsstykker til sædevinkel foran og bagpå. Alle Raz-stole passer til de fleste toiletter når toiletbækkenet ikke er på plads.



Fuldt sæde

Sæde med åbning foran

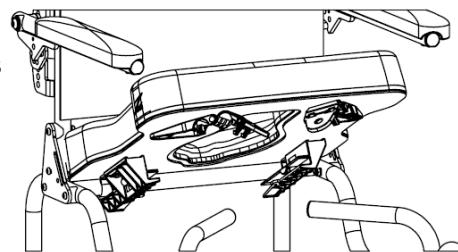
Sæde med åbning bagtil

Sæde med åbning til venstre

Sæde med åbning til højre

Sådan monteres et Raz-sæde:

1. Sørg for, at beslagene foran er åbne. Beslagene foran skal brækkes op for at åbnes.
2. Skub bagenden af sædet over de bagerste tværstænger mens forende af sædet sænkes ned på stellet. Sørg for, at de bagerste sædebeslag tilsluttes under tværstængerne.
3. Fortsæt med at sænke forenden på sædet indtil der forreste sædebeslag hviler på de forreste sædestøttestang.
4. Fastgør sædet ved at lukke sædebeslagene foran. Klem klemme tilbage på dens anden halvdel omkring de forreste støttestænger for at lukke sædebeslaget.
5. Udfør trin 1 til 4 omvendt for at fjerne sædet fra stellet.



VIGTIGT!

FORSØG ALDRIG AT ÆNDRE SÆDEHØJDEN UDEN HJÆLP FRA EN KVALIFICERET FORHANDLER. HØJERE SÆDEINDSTILLINGER NEDSÆTTER STOLENS STABILITET OG KAN FORÅRSAGE AT DEN VÆLTER.

VIGTIGT!

JUSTERINGER AF STEL OG SÆDE MÅ KUN UDFØRES AF TEKNIKERE FRA KVALIFICEREDE RAZ-FORHANDLERE. FORSØG ALDRIG AT ÆNDRE STELLETS VINKEL VED AT ÆNDRE HJULINDSTILLINGERNE. RAMMEN SKAL ALTID VÆRE I VATTER. ULIGE HJULINDSTILLINGER NEDSÆTTER STOLENS STABILITET OG KAN FORÅRSAGE AT DEN VÆLTER. DETTE HAR MULIGHED FOR AT MEDFØRE ALVORLIG SKADE TIL BRUGEREN OG/ELLER BESKADIGE STOLEN.

4.4 Justerbare fodstøtter

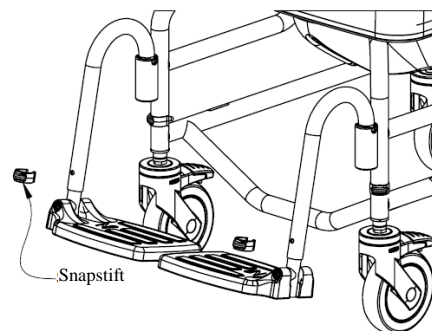
Justerbare fodstøtter er standard på alle Raz-badestole. Ved overflytning kan fodstøtterne løftes op, drejes væk eller fjernes helt. Justerbare fodstøtter kan forlænges til brugere med lange ben med en ekstra fodstøtteforlængerstang, en 2" længere stang, som kan bestilles til enhver Raz-badestol.

Sådan påsættes de justerbare fodstøtter:

1. Placer fodstøttehængerstængerne i fodstøttemodtagerne.
2. Hvis hængerstængerne er rettet fremad, griber stifterne på stængerne ind i rillerne i modtagerne og låser på plads.

Sådan justeres længden på de justerbare fodstøtter:

1. Fjern snapstiften fra en fodstøttes hængestang.
2. Indstil fodstøtten til en længde, der passer til brugeren.
3. Indfør snapstiften gennem fodstøttens hængestang og den indvendige stang.



Sådan drejes de justerbare fodstøtter:

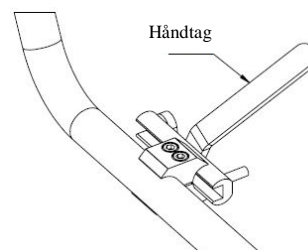
1. Løft fodstøttehængerstængerne for at løsne stifterne.
2. Drej fodstøtterne udad eller indad.

For at fjerne de justerbare fodstøtter, løft fodstøtterne ud af modtagerstængerne på stellet.

4.5 Hjullåse – SP-model

Hjullåsene på en Raz-SP-badestol kan låses ved at skubbe håndtagene fremad. Dette stopper baghjulene fra at dreje.

BEGGE hjullås **SKAL** låses for maksimal stabilitet. Træk håndtagene tilbage for at låse hjullåsene op.

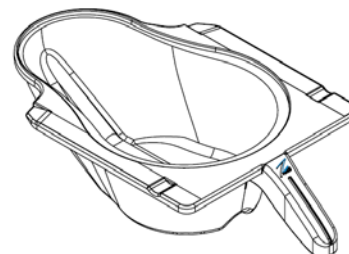


4.6 Toiletbækken

Raz-toiletbækken har en aflang for, som passer lige under sædet og mindsker stænk. En unik stænkenedsættende kam findes i midten af bækkenet. Højglansoverfladen letter rengøring og skylning, mens hældetuden og håndtaget letter tømning.

Toiletbækkenet fjernes ved at trække bækkenet bagud.

BEMÆRK: Når bækkenet genindsættes, sørg for at bækkenet føres ind i det grønne plastbeslag og skubbes frem indtil det rammer stopperne.



4.7 Hjul

Hvert Raz-badestolshjul er udstyret med en dobbeltlås, som stopper hjulet fra at dreje og rulle samtidigt. For at låse dobbeltlåsen skal man træde på enden af hjulets bremsestang indtil den sættes i "on"-positionen. For at låse dobbeltlåsen op skal man træde på den løftede ende af hjulets bremsestang indtil den sættes i "off"-positionen.



5.0 RENGØRING OG VEDLIGEHOLDELSE

5.1 Rengøring efter hver brug

5.1.1 Toiletbækken

1. Fjern toiletbækkenet og tøm indholdet.
2. Vask bækkenet med et universalrengøringsmiddel. Om nødvendigt brug en blød børste.
3. Skyl grundigt før opbevaring eller genbrug.

BEMÆRK: Vask med sæbe og varmt vand efterfulgt af et desinficeringsmiddel kan erstatte et universalrengøringsmiddel.

5.1.2 Formet sæde

1. Sprøjt med et universalrengøringsmiddel og skrub med en blød børste efter behov.
2. Skyl med en vandsprøjte før opbevaring eller genbrug.
NEDSÆNK IKKE sædet i vand eller rengøringsopløsninger.
3. For mere grundig rengøring, fjern sædet fra badestolen for at få bedre adgang til undersiden af sædet og omkring sædeåbningen.

5.2 Rengør efter behov

5.2.1 Justerbar ryglænspolstring

1. Fjern plastspænderne fra remmene, og vær særlig opmærksom på, hvordan remmene er ført gennem hvert komponent før de fjernes.
2. Fjern ryglænspolstringen fra ryggens stel og vask det i vaskemaskinen med mildt vaskemiddel i varmt vand ved normal eller finvask. Medtag andet remtilbehør, såsom H-remmen, bækken og brystplaceringsremmene.
3. Monter ryglænspolstringen og det andet tilbehør på stolen og lad det tørre.
Tør IKKE ryglænspolstringen i en tørretumbler, det kan beskadige polstringen.
4. Saml alle plastspænder på remmene.
5. Juster remmene til den ønskede spænding.

5.2.2 Stel, armlæn, justerbare fodstøtter og andre komponenter

1. Sprøjt stellet og komponenterne med et universalrengøringsmiddel, skrub med en blød børste og skyl med vand.
2. Om nødvendigt sprøjt stellet og komponenterne med et fortyndet (10 dele vand til 1 del opløsning) calcium/kalkstensfjerner (såsom CLR), skrub med en blød børste og skyl grundigt med vand.
Bland IKKE en calcium/kalkstensfjerner med nogen anden væske, da der kan dannes giftige dampe.

Det anbefales brugeren, at en kvalificeret Raz-forhandler efterser alle fastgørelseselementer og undersamlinger løbende, eller hvis der er grund til at være bekymret over badestolens ydeevne.

Stolen og dens komponenter skal aftørres med en fortyndet calcium/kalkstensfjerner efterfulgt af varmt vand flere gange om året for at reducere aflejringer.

For at nedsætte risikoen for ophobning af skimmel skal hele badestolen aftørres med et blød, tør klud efter sidste skyl og før opbevaring eller brug.

5.3 Foreslåede rengøringsprodukter

Opgave	Anbefalede produkter
Generel rengøring	Antibakterielt rengøringsmiddel
Desinfektionsmiddel Desinfektionsmiddel på mellemniveau	Oxiver TB (Virox Technologies Inc.) SepteFX 7D-11 (Titan Worldwide Inc.)
Calcium og kalkstensfjerner	CLR

6.0 BEGRÆNSET GARANTI

Denne garanti gælder udelukkende for den oprindelige køber/bruger af Raz-rehabiliteringsbadestole, der er købt af en kvalificeret Raz-forhandler.

Denne garanti giver dig specifikke juridiske rettigheder, men du kan have yderligere juridiske rettigheder afhængig af din region og dit land.

Denne garanti er i overensstemmelse med statslige love og krav.

Raz Design garanterer dens bund og rygstelkomponenter er uden defekter i materiale og fremstilling i en periode på to(2) år fra købsdatoen, dette gælder udelukkende den oprindelige køber/bruger. Alle andre komponenter på Raz-rehabiliteringsbadestolen er dækket i en periode på et (1) år og er underlagt normale slidudelukkelse. Hvis noget produkt dokumenteres af være defekt i denne garantiperiode, bliver delen repareret eller erstattet efter Raz Designs eget skøn. Denne garanti omfatter ikke arbejds- eller forsendelsesomkostninger, der påløber ved erstatning, delmontering, eller reparation af et produkt.

Kontakt forhandleren hvor du købte din Raz-rehabiliteringsbadestol angående service under garanti. I tilfælde af at du ikke får tilfredsstillende service under garantien, bedes du kontakte Raz Design direkte ved hjælp af de kontaktoplysninger, der findes enten i begyndelsen eller slutningen af denne vejledning. Du bedes angive din forhandlers navn og adresse, produkttype, købsdato, stolens serienummer (på en grå mærkat, der findes på stolens stel) samt produktproblemet i din korrespondance. Returner ikke produkter til producenten uden forhåndsgodkendelse.

Begrænsninger og udelukkelse:

Den ovennævnte garanti gælder ikke for produkter med serienumre, hvis serienummeret er fjernet eller ødelagt samt produkter, der er udsat for forsømmelighed eller uheld. Forkert betjening, vedligeholdelse eller opbevaring kan gøre garantien til Raz-rehabiliteringsbadestolen ugyldig.

Denne garanti gælder ikke for produkter, der er ændret uden Raz Designs udtrykkelige, skriftlige tilladelse. Dette omfatter, men er ikke begrænset til, ændring gennem brugen af ikke godkendte dele eller tilbehør, 'Produkter, der er beskadiget grundet reparationer udført på et komponent af en person eller personer, der ikke er ansat af en kvalificeret Raz-forhandler, eller til en produktskade uden for Raz Designs kontrol. Kun Raz Design har bemyndigelse til at fastsætte om en situation er berettiget til garantidækning. Garantien dækker ikke problemer der opstår fra normalt slid eller mangel på overholdelse af anvisningerne i denne vejledning.

Den ovennævnte garanti er eksklusiv og i stedet for andre garantier, om udtrykt eller underforstået, herunder underforståede garantier om salgbarhed og egnethed til et særligt formål. Den eneste løsning ved overtrædelse af garantien er begrænset til reparation eller erstatning af det defekte produkt i overensstemmelse med betingelser indeholdt i dette dokument.

Anvendelse af en underforstået garanti gælder ikke længere end varigheden af den udtrykkelige garanti, der gives heri. Raz Design er ikke ansvarlig for nogen følgeskade eller hændelig skade til dele af eller hele Raz-rehabiliteringsbadestolen

VIGTIGT!

ANVEND IKKE SLIBENDE SKUREPULVRE ELLER SKURESVMPE PÅ RAZ TOILET/BADESTOLEN.

NEDSÆNK IKKE RAZ-BADESTOLEN I VAND.

SKYL GRUNDIGT EFTER RENGØRING FOR AT SIKRE, AT ALLE SÆBE- ELLER RENGØRINGSMIDDELRESTER ER FJERNET.

ANVEND IKKE RENGØRINGSPRODUKTER UDEN AT LÆSE PRODUKTETS ANVISNINGER. OG TAG PASSENDE FORANSTALTNIGNER FOR MENNESKELIG EKSPONERING TIL KEMIKALIER.

7.0 KONTAKTER:

Det er vigtigt at Raz-rehabiliteringsbadestolen er samlet korrekt, og at alle justeringer er udført omhyggeligt. Der kan downloades ajourførte vejledninger fra www.razdesigninc.com. Kontakt den canadiske distributør eller producent, hvis du har brug for at få tydeliggjort nogen del af vejledningen.

**Denmark
Wolturnus A/S Skalhuse 31 9240
Nibe Denmark
CGO@wolturnus.dk**

**USA OG GLOBALT
Raz Design Inc.
22 Howden Rd. Toronto, ON M1R 3E4
1.877.720.5678
info@razdesigninc.com**

VIGTIGT!

PRODUKTER, DER IKKE LÆNGERE ANVENDES SKAL BORTSKAFFES SEPARAT FRA HUSHOLDNINGSAFFALD. DETTE SKAL GØRES I OVERENSSTEMMELSE MED LOKALE OG NATIONALE BESTEMMELSER FOR MILJØBESKYTTELSE OG GENBRUG AF RÅMATERIALER. LÆS DINE LOKALE MYNDIGHEDER HJEMMESIDE FOR YDERLIGERE OPLYSNINGER OM KORREKT BORTSKAFFELSE.

HVIS DER BLOT ER MISTAKE OM AT EN DEL AF RAZ-BADESTOLEN SKAL VEDLIGEHOLDES, KONTAKT DIN FORHANDLER. ETHVERT PROBLEM, DER KAN PÅVIRKE SIKKER BRUG AF STOLEN SKAL STRAKS UDBEDRES. FORHANDLEREN, DER LEVEREDE BADESTOLEN, SKAL KONTAKTES SÅ REPARATIONER KAN UDFØRES FØR STOLEN ANVENDES. DET SKAL GØRES KLART FOR FORHANDLEREN, AT BADESTOLEN HAR BEHOV FOR VEDLIGEHOLDELSE OG IKKE KAN BRUGES FØR REPARATIONERNE ER UDFØR OG ALLE PROBLEMER ER LØST.

HVIS DIN FORHANDLER IKKE REAGERER TILFREDSSTILLENDEN AF EN ELLER ANDEN GRUND, BEDES DU KONTAKTE RAZ DESIGN:

PÅ E-MAIL	info@razdesigninc.com
TELEFONISK	1.877.720.5678