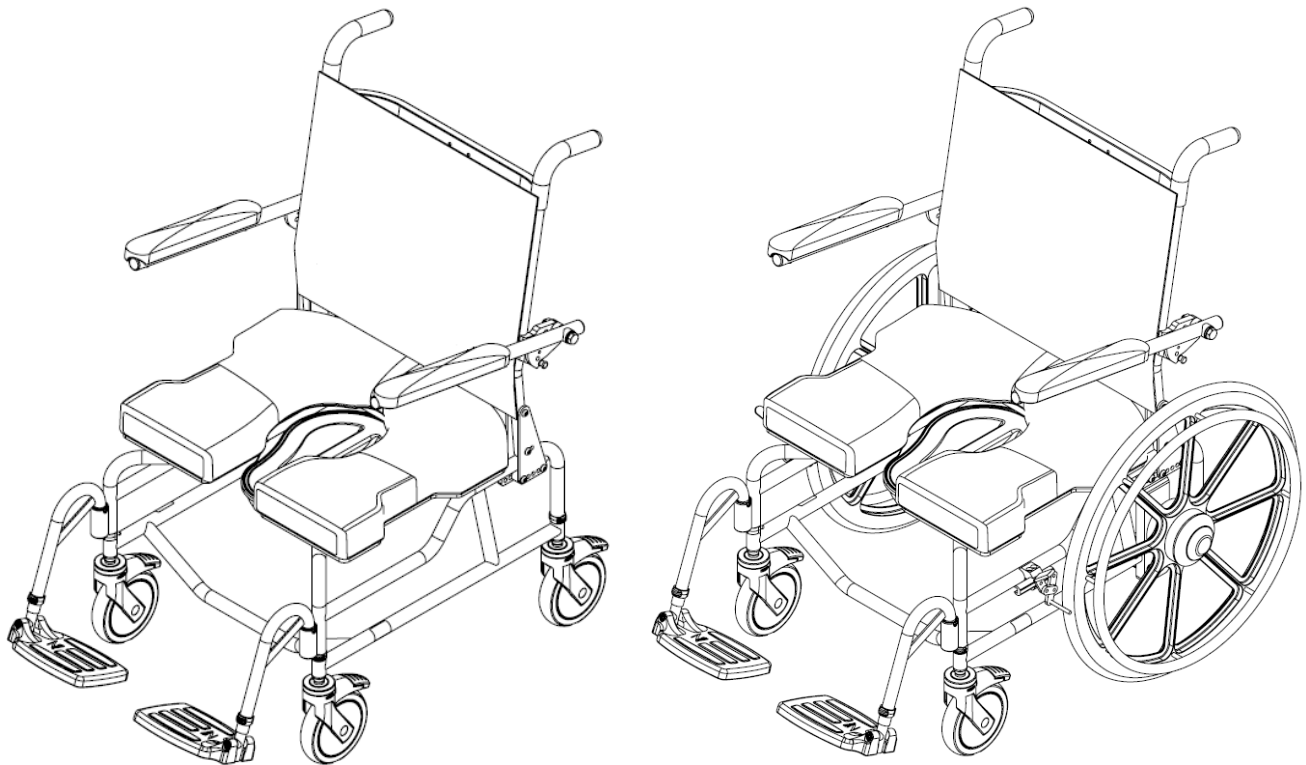




**Rehabiliterings-  
badestole**

**Raz AP600/SP600**

# **Bruger- og forhandlervejledning**



# SIKKERHEDSFORANSTALTNINGER

Hvis sikkerhedsforanstaltningerne ikke overholdes  
kan det medføre personskade eller skade!

Det er vigtigt at Raz-rehabiliteringsbadestolen er samlet korrekt, og at alle justeringer er udført omhyggeligt. Sørg for, at brugerne, forhandlerne og plejerne har læst denne vejledning og fuldstændig forstår Raz-badestolens sikre betjening. Der findes ajourførte vejledninger online på [www.razdesigninc.com](http://www.razdesigninc.com). Kontakt din distributør eller producenten, hvis du har brug for at få tydeliggjort nogen del af vejledningen.

Denmark

Wolturnus A/S Skalhuse 31 9240

Nibe Denmark

CGO@wolturnus.dk

USA OG GLOBALT

Raz Design Inc.

22 Howden Rd. Toronto, ON M1R 3E4

1.877.720.5678

info@razdesigninc.com

## STOLKLASSIFICERING BASERET PÅ MAKSIMUM BRUGERVÆGT

AP600 / SP600

272 kg (600 pund)

## SIKKERHEDSADVARSLER, DER SKAL TAGES I BETRAGTNING AF BRUGERHENSYN

DENNE BADESTOL ER EGNET TIL TYPE A; HØJ ANVENDELSE (fx INSTITUTIONER) OG BØR  
ALDRE ANVENDES TIL NOGET ANDET FORMÅL END DET OPRINDELIGT TILTÆNKTE

### Fremadrettet stabilitet

Hjulene på alle modeller er udstyret med dobbeltlåse. Fodlåsen låser både rullelåsen og drejelåsen. **Det er vigtigt at alle hjul på varestolen er rettet udad før låsene låses, for at få fremadrettet og sidelænsstabilitet.** Lås den valgfrie retningsbestemte hjullås op, hvis stolen er udstyret med den, før det bagerste hjul drejes bagud og hjulets dobbeltlås låses.

**BRUGERE MÅ IKKE** læne sig fremad mens de sidder på Raz-badestolen, da dette kan forårsage at stolen tipper fremad.

**BRUGERE MÅ IKKE** rulle ned ad en rampe uden en plejer, som kan holde fast i stolen under nedkørslen.

**HJULLÅSENE ER IKKE BREMSERE! Brug aldrig hjullåsene til at bremse badestolen, når der køres ned ad ramper, da det kan forårsage at stolen tipper i kørselsretningen.**

### Sidelænsstabilitet

**BRUGERE MÅ IKKE** læne sig over kanten på Raz-badestolen, da dette kan forårsage at stolen vælter.

BRUGERE MÅ IKKE forsøge at samle genstande op fra gulvet ved at læne over siden og række ud efter den - Der skal anvendes et rækkeinstrument eller bed en plejer om hjælp.



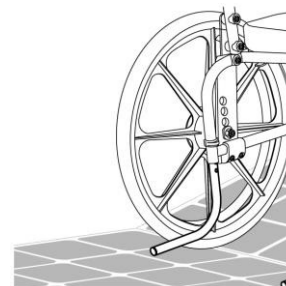
**BRUGERE MÅ IKKE** stille Raz-badestolen på en skråning, da det kan forårsage at den vælter.

### Stabilitet bagtil

**BRUGERE MÅ IKKE** køre op ad en rampe på en SP600-model uden at sikre, at det ekstra bagerste antivælteudstyr er monteret. Det ekstra antivælteudstyr skal bestilles med Raz-SP600 og monteres korrekt, før der køres på ujævne overflader.

### Antivælteudstyr - SP600-model

Antivælteudstyr er ekstraudstyr til RAZ-SP600-badestole. Det anbefales når stolene skal anvendes på ujævne overflader såsom ramper eller skrånende gulve, når de anvendes af benamputerede personer, når baghjulene er flyttet fremad fra fabriksindstillingen eller i enhver anden situation, hvor stabilitet bagtil er kompromitteret.



### Ramper og andre skråninger

Ramper og andre overflader, der ikke er plane (såsom brusekabiner man kan køre ind i) skal kontrolleres med en plejer for at sikre, at de ikke kompromitterer stolens stabilitet. Tal med en kvalificeret sundhedsfaglig person for at få hjælp med dette forløb.

**Skub eller træk IKKE Raz-AP600 op eller ned ad en skråning eller rampe, der overstiger 1:12 grader (5° skråning).**

Lad **IKKE** nogen bruger blive fremdrevet (skubbet eller trukket i en Raz-AP600-badestol på nogen anden måde end af en plejer.



## VIGTIGT!

**STABILITETEN AF RAZ-SP600 BAGTIL ER PÅVIRKET AF STEDET, HVOR BAGHJULENE ER MONTERET, BRUGERENS FYSISKE OG KLINISKE EGENSKABER OG RYGLÆNETS VINKEL. BEHOVET FOR ANTIVÆLTEUDSTYR SKAL VÆRE FASTLAGT PÅ ORDINATIONSTIDSPUNKTET FOR RAZ-SP600, HVOR BRUGERENS FYSISKE EGENSKABER OG MILJØET ER TAGET I BETRAGTNING. ANTIVÆLTEUDSTYR KAN BESTILLES TIL EFTERMONTERING TIL ENHVER TID, HVIS DET FASTLÆGGES, AT DET ER NØDVENDIGT.**

### Nedsænkning

Raz-badestolen er ikke beregnet til at blive brugt i et bassin. Nedsænke ikke badestolen helt eller delvist i vand eller anden væske. Det kan medføre skade på badestolens komponenter.



### Overflytning

Den farligste del ved anvendelse af en badestol er overflytningen. Da hver stol har forskellige stabilitetsegenskaber, er det vigtigt af gennemgå og teste overflytningsteknikken grundigt for at sikre, at proceduren er sikker. Der skal udføres testoverflytninger med en plejer, som kan forhindre stolen i at vælte eller flytte under overflytningen. Hvis du mener, at overflytninger ikke kan udføres sikkert gentagne gange, skal du kontakte en sundhedsfaglig person, som er bekendt med overflytningsteknikker og -muligheder. Personer, der ikke har lært sikre overflytningsfærdigheder, skal søge hjælp ved overflytninger og kan have brug for en mekanisk lift.

### Overflytning til en Raz-AP600-badestol

Lås **ALTID** alle fire hjul i deres udadvendte position (forhjulene i fremadvendt position/baghjulene i bagudvendt position) for maksimal stolstabilitet.

### Overflytning til en Raz-SP600-badestol

Lås **ALTID** begge forhjul i udadvendt position (placeret fremad) og lås begge hjullåse så de låser baghjulene.

Hjullåsene er udviklet til at forhindre at de selvdrevne hjul drejer. Dobbeltlåsene på hjulene er udviklet til at forhindre hjulene og gaflerne i at dreje. Hjullåsene **KAN IKKE** og **SKAL IKKE** ikke forhindre badestolen i at glide/flytte, hvis gulvet er glat. Et glat gulv kan forårsages af støv, vand, sæbe eller andet stof, der ikke lader hjulene gribe gulvet sikkert.

**Overflytningen på aldrig forsøges, når badestolen står på en glat overflade.** Det anbefales at overflytning udføres på en ren, tør, skridsikker overflade. Hårde gulve såsom fliser, træ eller cement giver måske ikke tilstrækkeligt greb til at holde låste hjul fra at glide. Et gulv med gulvtæppe er optimalt. Vær opmærksom på at tæpper og bademåtter kan glide på gulvet og dermed udgøre en farlig overflade.

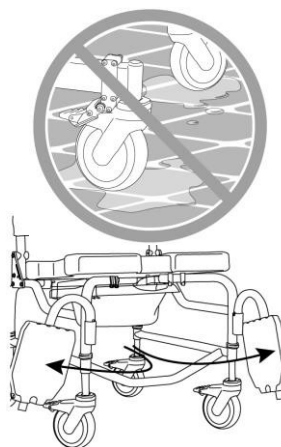
Stå **IKKE** på nogen del af Raz-badestolens stel.

**Brug ALDRIG fodpladerne til at hjælpe med overflytningen.** Dette kan forårsage at stolen vælter. Fodstøtterne skal svinges til siden eller fjernes helt ved overflytning for at give uhindret adgang til badestolen

Raz-badestolen er **IKKE** beregnet til brug som kørestol eller sæde i længere tid.



HJUL VIST I UDADVENDT POSITION



**VIGTIGT!**

**BRUGERE MÅ ALDRIG EFTERLADES UDEN OPSYN I EN RAZ-BADESTOL.**

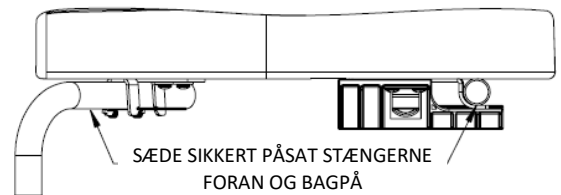
**VIGTIGT!**

**LØFT IKKE RAZ-TOILET/BADESTOLEN OG BRUGEREN MED ARMLÆNENE ELLER FODSTØTTERNE!**

## VIGTIGT!

**SØRG ALTID FOR, AT SÆDET ER KORREKT MONTERET OG LÅST FAST. DE BAGERSTE HAGEBOLTE SKAL VÆRE HELT ISAT OG BESLAGENE FORAN SKAL VÆRE LUKKET OG LÅST OMKRING STØTTESTÆNGERNE FORAN PÅ SÆDET.**

**SØRG FOR, AT SÆDEMONTERINGSANVISNINGERNE GIVES TIL KUNDEN OG/ELLER PLEJEREN, NÅR STOLEN LEVERES TIL KUNDEN.**

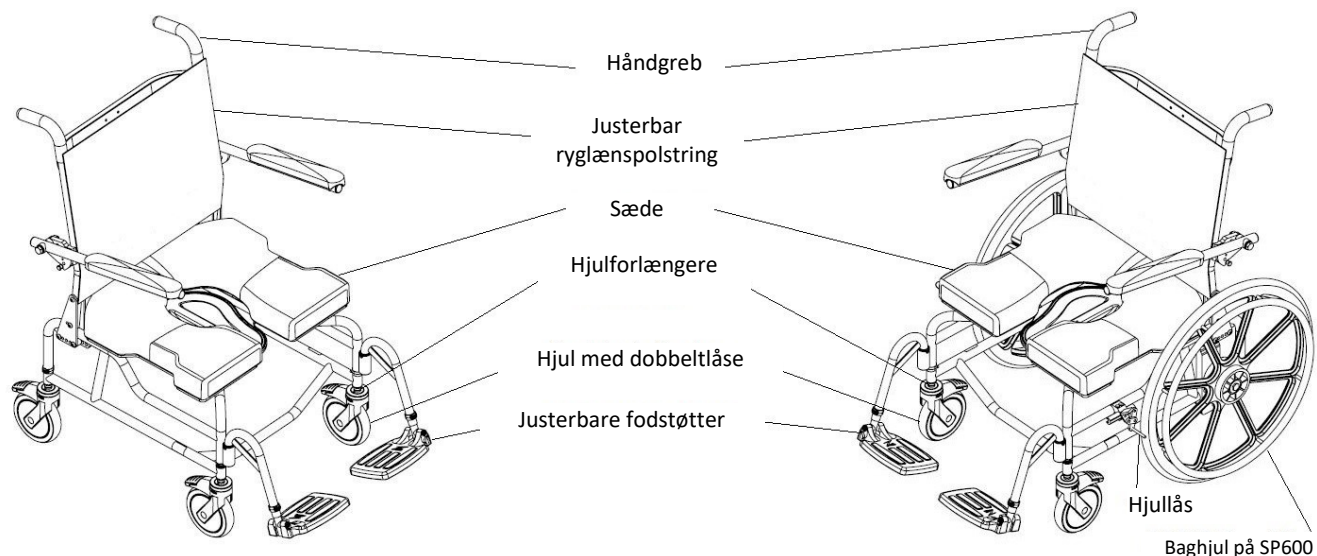


## INDHOLDSFORTEGNELSE

1.0	GENERELLE OPLYSNINGER	
1.1	Oversigt over Raz-AP600/SP600 rehabiliteringsbadestol.....	7
1.2	Specifikationer for Raz-AP600/SP600 rehabiliteringsbadestol.....	7
2.0	OPSÆTNING: KUN BEREGNET TIL FORHANDLERBRUG	
2.1	Montering af ryglæn .....	8
2.2	Montering af Raz-sæde.....	8
2.3	Montering af hjul .....	9
2.4	Montering af hjul med standard akselbolt – SP600-model.....	9
2.5	Montering af justerbar fodstøtte.....	10
2.6	Montering af skruer og møtrikker.....	10
3.0	JUSTERINGER: KUN BEREGNET TIL FORHANDLERBRUG	
3.1	Justering af ryglæn.....	11
3.1.1	Justering af ryglænsvinkel .....	11
3.1.2	Justering af ryglænsbolstring .....	11
3.2	Justering af det formede sædes dybde .....	11
3.3	Justering af sæde til gulvhøjde.....	12
3.3.1	Justering af sæde til gulvhøjde – AP600-model.....	12
3.3.2	Justering af sæde til gulvhøjde – Forhjul på SP600-model .....	12
3.3.3	Justering af sæde til gulvhøjde – Baghjul på SP600-model .....	12
3.4	Justering af baghjul fremad/bagud – SP600-model .....	13
3.5	Justering af hjullås – SP600-model .....	13
3.6	Justering af justerbar fodstøtte .....	13
4.0	BRUG OG BETJENING	
4.1	Justerbar ryglænsbolstring .....	14
4.2	Formet sæde.....	14
4.3	Hjul .....	15
4.4	Justerbare fodstøtter .....	16
4.5	Hjullåse – SP600-model.....	16
4.6	Toiletbækken .....	16
5.0	RENGØRING OG VEDLIGEHOLDELSE	
5.1	Rengøring efter hver brug .....	17
5.1.1	Toiletbækken.....	17
5.1.2	Formet sæde .....	17
5.2	Rengør efter behov .....	17
5.2.1	Justerbar ryglænsbolstring .....	17
5.2.2	Stel, armlæn, justerbare fodstøtter og andre komponenter .....	17
5.3	Foreslåede rengøringsprodukter .....	17
6.0	BEGRÆNSET GARANTI.....	18
7.0	KONTAKTER.....	19

## 1.0 GENERELLE OPLYSNINGER

### 1.1 Oversigt over Raz-AP600/SP600 rehabiliteringsbadestol7



### 1.2 Specifikationer for Raz-AP600/SP600 rehabiliteringsbadestol7

SPECIFIKATIONER	Raz AP600	Raz SP600
<b>VÆGTBÆRING</b>	275 kg (600 pund)	275 kg (600 pund)
<b>STELBREDDE (sæde og ryglænsstel)</b>	56cm (22")	56cm (22")
<b>OVERORDNET BREDDE</b>	67cm (26,5")	76cm (30")
<b>OVERORDNET LÆNGDE (med fodstøtter)</b>	91cm (36")	101,5cm (40")
<b>SÆDEBREDDE (toiletsæde)</b>	58cm (23")	58cm (23")
<b>SÆDEDYBDE (Foran på bagstolpen til foran på sædet)</b>	46cm (18")	46cm (18")
<b>AFSTANDSHØJDE</b>		
5" hjul med bækkenbeslag:	36-46 cm (14,25"-18,25")	39 cm, 41 cm (15,25", 16,25")
5" hjul uden bækkenbeslag:	38-49 cm (15" -19")	40,5 cm, 43 cm (16", 17")
6" hjul med bækkenbeslag:	39-49 cm (15,25" -19,25")	41 cm, 44 cm, 51,5cm (16,25", 17,25", 20,25)
6" hjul uden bækkenbeslag:	41-51 cm (16" -20")	43 cm, 46 cm, 53 cm (17", 18", 21")
<b>ARMLÆNETS HØJDE OVER SÆDET</b>	24cm (9,5")	24cm (9,5")
<b>SÆDE TIL GULVHØJDE</b>	19"-23" i 1" trin (48-58 cm)	5" hjul: 51 cm, 53 cm (20", 21") 6" hjul: 51 cm, 53 cm, 61 cm (20", 21", 24")
<b>PRODUKTVÆGT (med fodstøtter)</b>		
Med 5" hjul:	25 kg (54,5 pund)	30,9 kg (68 pund)
Med 6" hjul:	26,7 kg (56,5 pund)	31,3 kg (69 pund)
<b>STEL- OG BESLAGMAERIALE</b>	Rustfrit stå (livstidsgaranti mod rust)	
<b>MINDSTE DREJECIRKEL</b>	105 cm (41,5")	163 cm (64")

## 2.0 OPSÆTNING: KUN BEREGNET TIL FORHANDLERBRUG

### 2.1 Montering af ryglæn

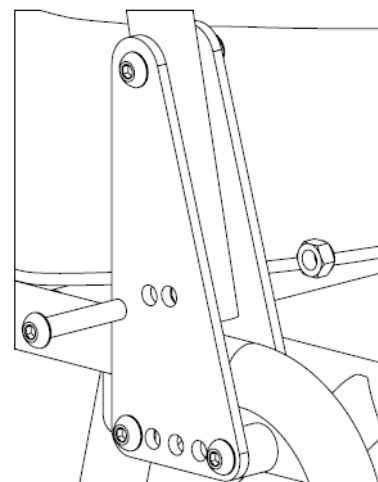
Påkrævet værktøj: 6 mm sekskantet indstiksnøgle, 13 mm topnøgle

1. Tag badestolen ud af emballagen.
2. Løft ryglænet i lodret stilling.
3. Sæt rundhovedskruen gennem et af de to huller i midten af den udvendige ryglænsplade.

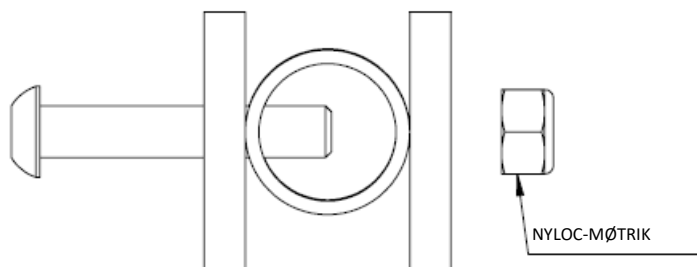
*BEMÆRK: Vælg det bagerste hul til en ryglænsvinkel på 95° eller det forreste hul til en ryglænsvinkel på 100°.*

*TIP Der kan indsættes en stjerneskruetrækker gennem en plade og stellet for at fastgøre ryglænet midlertidigt i lodret position.*

4. Fastgør den anden ende af skruen med en nyloc-møtrik.
5. Spænd samlingen med den sekskantet indstiksnøgle og topnøglen indtil enden på skruen stikker 1 eller 2 gevind ud af nyloc-møtrikken.
6. Gentag trin 3 til 5 på den anden stelstang

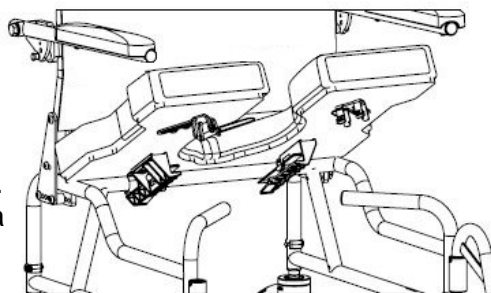


RYGLÆNSSAMLINGEN SET FOROVEN



### 2.2 Montering af Raz-sæde

1. Sørg for, at fjederbeslagene foran er åbne. Beslagene foran skal klemmes sammen for at åbnes.
2. Skub bagenden af sædet over de bagerste tværstænger mens forende af sædet sænkes ned på stellet. Sørg for, at de bagerste sædebeslag tilsluttes under tværstængerne.
3. Fortsæt med at sænke forenden på sædet indtil der forreste sædebeslag hviler på de forreste sædestøttestang.
4. Fastgør sædet ved at lukke sædebeslagene foran. Klem på klemme og luk beslaget omkring de forreste støttestænger for at lukke sædebeslaget.
5. Udfør trin 1 til 4 omvendt for at fjerne sædet fra stellet.

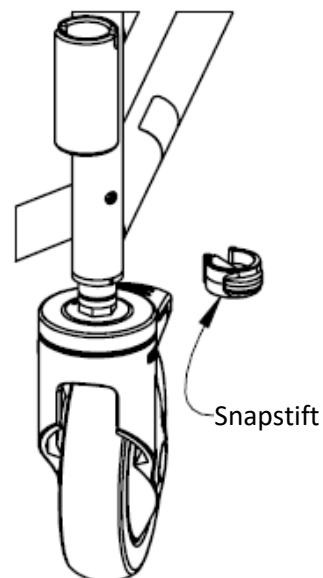




## 2.3 Montering af hjul

1. Tag hjulene ud af tilbehørskassen.
2. Indfør hjulforlængerstangen i det nedre stels modtagerstang i den ønskede position.
3. Centrér hullet på stellet med hjulforlængerstangen. Det kan være nødvendigt at dreje hjulforlængerstangen for at centrere hullerne.  
*TIP Det er nemmere, hvis hjulet låses først.*
4. Indfør snapstiften gennem stelstangen og hjulforlængerstangen. Sørg for at stiften er helt indført gennem stangen, og at den grønne plastklemmer er sat sikker rundt om ydersiden af stelstangen.
5. Gentag trin 2 til 4 for alle hjulene.

**BEMÆRK:** Hvis den retningsbestemte hjullås blev bestil med AP600-stolen, har et af de fire hjul låsen monteret på hjulstangen. Hjulet med den retningsbestemte lås skal monteres så den vender mod en af baghjulspositionerne.



## VIGTIGT!

HJULFORLÆNGERSTÆNGERNE GØR ET HØJDEJUSTERINGSINTERVAL PÅ 4" MULIGT. MEN JO HØJERE STOLEN JUSTERES JO MERE TILBØJELIG ER DEN TIL AT VÆLTE. HJULENE MÅ ALDRIG JUSTERES TIL FORSKELLIGE HØJDER. EN STOL, DER IKKE ER I VATTER ER MEGET FARLIG FOR EN BRUGER.

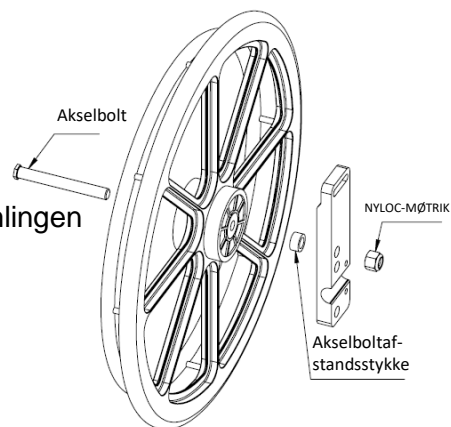
HJULENE SKAL ALTID MONTERES I DEN NEDERST MULIGE POSITION MENS DEN OPFYLDER BRUGERENS BEHOV. EN POSITION OVER DENNE MEDFØRER EN ÆNDRING I TYNGDEPUNKTET, HVILKET KAN FORÅRSAGE PERSON- ELLER PRODUKTSKADE. DET ANBEFALES PÅ DET KRAFTIGSTE AT EN KVALIFICERET SUNDHEDSFAGLIG PERSON HJÆLPER MED EN STABILITETSTEST AF STOLEN VED EN ÆNDRET HØJDEKONFIGURATION.

## 2.4 Montering af hjul med standard akselbolt – SP600-model

Påkrævet værktøj: 15/16" skruenøgle, 15/16" topnøgle

1. Tag begge hjul ud af emballagen.
2. Tag akselboltene og nyloc-møtrikkerne fra kassedeleren.
3. Fjern hjulkapslen fra et hjul ved at dreje det mod uret.
4. Indfør akselbolten gennem hjulnaven, akselboltafstandsstykket og ind i akselpladen.
5. Skru nyloc-møtrikken på akselbolten og spænd indtil hjulsamlingen er sikker. *Overspænd ikke, da hjulet skal kunne rulle frit.*
6. Sæt hjulkapslen på igen ved at dreje med uret.
7. Gentag trin 3 til 6 på det andet hjul

**BEMÆRK:** Hjulene skal monteres i huller, der svarer til den ønskede sæde- og hjulhøjde, så stolstellet er i vatter.



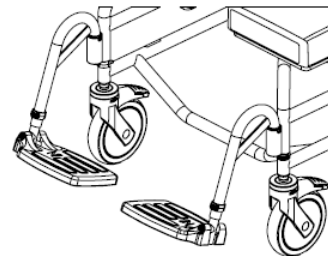
### Fabriksindstilling - Indstilling af hjulforlænger til SP600-model

24" baghjul

Andet nederste hul på hjulforlængerstangen

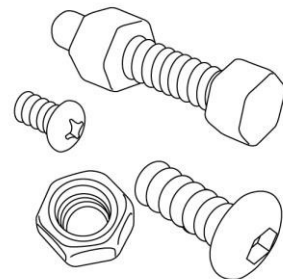
## 2.5 Montering af justerbar fodstøtte

1. Tag de indpakkede fodstøtter ud af den indvendige tilbehørskassen.
2. Placer fodstøttehængslerne i modtagerne, svejset foran på stolstellet. *Hvis støttestængerne er rettet fremad, griber stifterne på stængerne ind i rillerne i modtagerne og låser på plads.*



## 2.6 Montering af skruer og møtrikker

Alle skruer og møtrikker skal monteres sikkert. Låsemøtrikker, der fjernes af en eller anden årsag, skal udskiftes i stedet for at genbruges. Kontroller nyloc-møtrikkens beskaffenhed, når skruen skrues i igen. Der bør være betydelig følbart modstand ved spænding. Hvis ikke, udskift nyloc-møtrikken med en ny. Det tilrådes at kontrollere at alle skruer og møtrikker er sikre årligt.



## VIGTIGT!

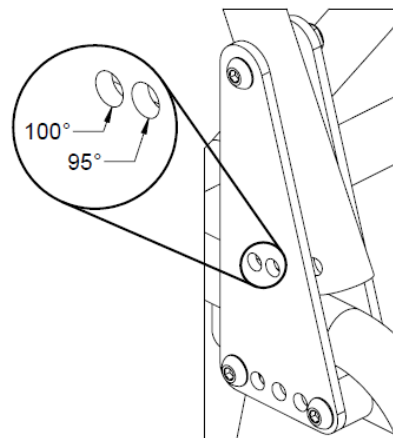
**JUSTERINGER MÅ ALDRIG UDFØRES MED BRUGEREN I STOLEN.**

### 3.1 Justering af ryglæn

#### 3.1.1 Justering af ryglænsvinkel

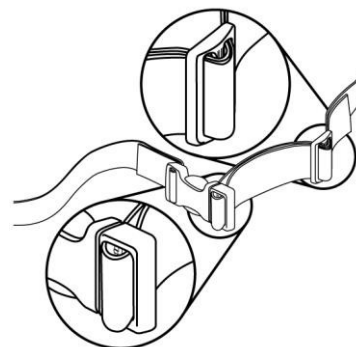
Påkrævet værktøj: 6 mm sekskantet indstiksnøgle ,  
13 mm skruenøgle

1. Løsn og fjern låsemøtrikker på begge lodrette ryglænsstænger.
2. Fjern skruerne fra de lodrette ryglænsstænger.
3. Drej ryglænet til en af de 2 positioner på ryglænsmonteringspladerne.
4. Med ryglænet på plads genindfør skruerne gennem de valgte huller på ryglænsmonteringspladerne.
5. Fastspænd skruerne med låsemøtrikkerne.
6. Spænd samlingen med en sekskantet indstiksnøgle og topnøgle.



#### 3.1.2 Justering af ryglænsbolstring

Hver strop kan spændes eller løsnes for at opnå en bred vifte indstillinger, så ryglænsbolstringen justeres. Den anden og tredje strop fra bunden kan fx spændes for at give bedre støtte i lænden.

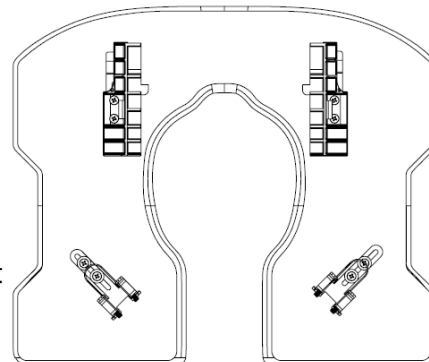


### 3.2 Justering af det formede sæde

Sædet kan justeres ca. 2" foran/bagpå.

Påkrævet værktøj: Stjerneskruetrækker nr. 2

1. Løsn sædet ved at åbne beslagene foran på sædet.
2. Fjern sædet ved at løfte op i forkanten og skubbe sædet fremad og væk fra stolen.
3. Løsn (fjern ikke) de otte skruer, der fastgør beslagene foran og bagpå sædets underside.
4. Sæt sædet tilbage på stolstellet, sæt beslagene foran på sædet på de forreste støttestænger.
5. Skub sædet i den ønskede stilling.
6. Spænd skruerne lige nok til at holde beslagene foran på sædet på plads, sørg for, at sædet sidder korrekt på stellet.
7. Med sædet på stolen, skub de bagerste beslag tilbage indtil de får kontakt med den bagerste tværstang, spænd skruerne så beslagene holdes på plads.
8. Fjern sædet (*trin 1 og 2*) og spænd alle otte skruer.
9. Fastgør sædet på stolstellet ved af følge monteringsstrinene i afsnit 2.2.



### 3.3 Justering af sæde til gulvhøjde

#### 3.3.1 Justering af sæde til gulvhøjde – AP600-model

AP600-modellen har fire udtrækkelige hjulforlængere, der giver et højdejusteringsområde på 4".

1. Fjern snapstiften, der holder hjulforlængerstangen på plads, fra stolstellet.
2. Skub hjulsamlingen i den ønskede stilling.
3. Centrér hullerne på hjulforlængerstangen med stallets huller og indfør snapstifterne.  
*TIP Det er nemmere, hvis hjulet låses.*
4. Sørg for at stifterne er helt indført gennem stangen, og at den grønne plastklemme er sat sikker rundt om ydersiden af stelstængerne..
5. Gentag trin 1 til 4 for alle hjulene på stolen.

## VIGTIGT!

**ALLE HJULSTÆNGER SKAL JUSTERES TIL SAMME HØJDE. FORSØG ALDRIGN AT ÆNDRE STELLET VINKEL VED AT ÆNDRE HJULSTILLINGERNE. ULIGE HJULINDSTILLINGER NEDSÆTTER STOLENS STABILITET OG KAN FORÅRSAGE AT DEN VÆLTER.**

#### 3.3.2 Justering af sæde til gulvhøjde – Forhjul på SP600-model

SP600-modellen har to hjulforlængere foran, som giver et højdejusteringsområde på 4", når anvendt med 24" baghjul og 6" hjul.

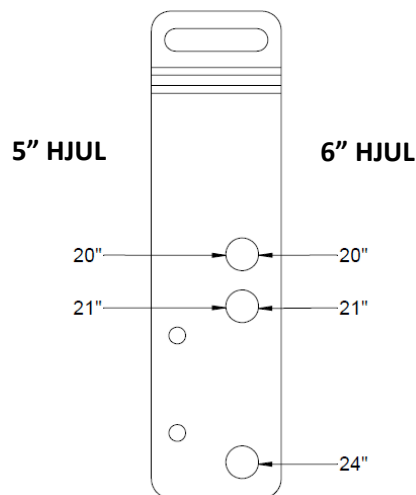
1. Fjern snapstiften, der holder hjulforlængerstangen på plads, fra stolstellet.
2. Skub hjulsamlingen i den ønskede stilling.
3. Centrér hullerne på hjulforlængerstangen med stallets huller og indfør snapstifterne.  
*TIP Det er nemmere, hvis hjulet låses.*
4. Sørg for at stifterne er helt indført gennem stangen, og at den grønne plastklemme er sat sikker rundt om ydersiden af stelstængerne..
5. Gentag for de andre hjul.

#### 3.3.3 Justering af sæde til gulvhøjde – Baghjul på SP600-model

Påkrævet værktøj: 15/16" skruenøgle, 15/16" topnøgle

*TIP: Se billedet i afsnit 2.4.*

1. Fjern den sorte hjulkapsel fra det første hjul ved at dreje det mod uret.
2. Fjern akselbolten, akselboltafstandsstykket og hjulsamlingen fra akselpladen.
3. Indfør akselbolten gennem hjulsamlingen, akselafstandsstykket og ind i det ønskede hul.  
**BEMÆRK:** Se billedet til højre for mulig sæde til gulvhøjde.
4. Spænd nyloc-møtrikken indtil hjulsamlingen er sikker. Overspænd ikke, da hjulet skal kunne rulle frit.
5. Sæt hjulkapslen på igen ved at dreje med uret.
6. Juster hjullåsene.
7. Gentag trin 1 til 6 på det andet hjul Træk i begge hjul for at bekræfte, at de sidder fast.



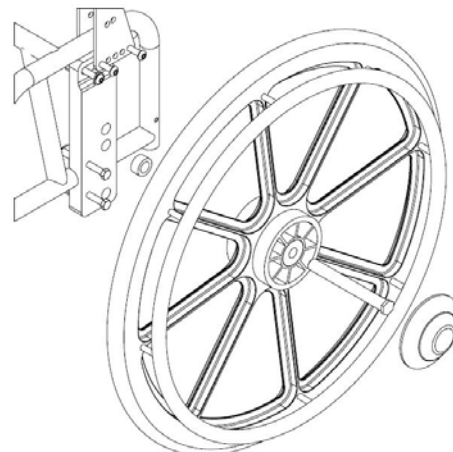
### 3.4 Justering af baghjul fremad/bagud – SP600-model

Påkrævet værktøj: 1/4" sekskantet indstiksnøgle, 1/2" skruenøgle, 3/4" topnøgle, 3/4" topnøgle

1. Løsn hjullåsene.
2. Fjern hjulkapslen fra et hjul ved at dreje det mod uret. Løsn og fjern akselbolten og låsemøtrikken og læg hjulsamlingen til siden.

*TIP Proceduren forenkles ved at lægge stolen på den ene side.*

3. Når hjulet er taget af, løsn (fjern ikke) den nedre rundhovedskrue på ryglænets monteringsplade.
4. Løsn (fjern ikke) de nedre akselpladespændeskruer.
5. Juster akselpladen, noter den præcise position så den afspejles på akselpladen på det andet hjul.
6. Spænd spændeskruerne for neden på akselpladen og rundhovedskruen på ryglænets monteringsplade.
7. Sæt hjulet, akselbolten og låsemøtrikken på igen.
8. Spænd akselbolten og låsemøtrikken indtil de sidder fast.
9. Sæt hjulkapslen på igen ved at dreje med uret.
10. Gentag trin 1 til 9 på det andet hjul. Vær meget påpasselig med at justerer hjulene korrekt.
11. Genjuster hjullåsene.



## VIGTIGT!

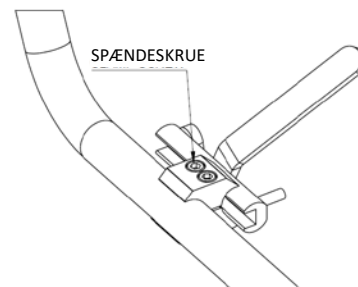
**VED AT ØGE SÆDEHØJDEN, FLYTTE BAGHJULENE FRAMAD OG ØGE RYGLÆNETS VINKEL NEDSÆTTES STABILITETEN BAGTIL. DET ER VIGTIGT AT UDFØRE ET STABILITETSTJEK EFTER AT NOGEN AF DISSE JUSTERINGER FORETAGES. STABILITETSTJEK SKAL UDFØRES MED EN PLEJER BAGVED STOLEN OG MED ANTIVÆLTEUDSTYRET KORREKT MONTERET OG JUSTERET.**

### 3.5 Justering af hjullås – SP600-model

Påkrævet værktøj: 5 mm sekskantet indstiksnøgle

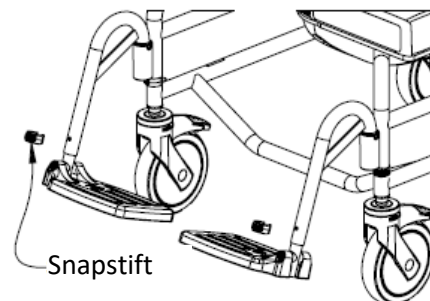
1. Løsn (fjern ikke) spændeskruerne på en hjullås.
2. Flyt hjullåsen langs stellet, så den griber ind i hjulet og stopper al hjulbevægelse.
3. Spænd spændeskruerne.
4. Gentag trin 1 til 3 med den anden hjullås.

*Bemærk: En korrekt justeret hjullås vil forhindre hjulet i at dreje uden at det er for svært for brugeren at slå den til.*



### 3.6 Justering af justerbar fodstøtte

1. Fjern plastsnapstiften fra en fodstøttes hængestang.
2. Juster fodstøttens forlængerstang lodret for at opnå den ønskede højde på fodstøttens hængestang.
3. Indfør snapstiften gennem fodstøttens hængestang og forlængerstangen. Sørg for at snapstiften er helt indført gennem stangen, og at den grønne plastklemme er sat sikker rundt om ydersiden af hængestangen.
4. Gentag trin 1 til 3 på den anden fodstøtte.



## 4.0 BRUG OG BETJENING

### 4.1. Justerbar ryglænspolstring

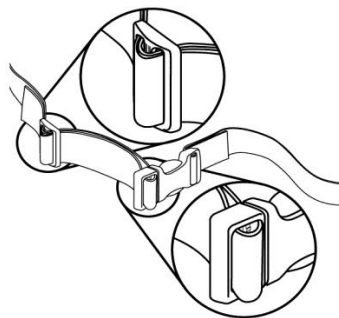
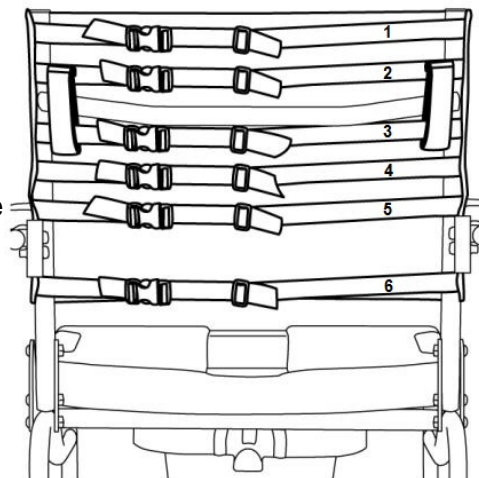
Ryglænet med flere indstillinger kommer med en justerbar ryglænspolstring, som giver kroppen støtte for optimal siddestilling og komfort. Polstringen kan fjernes og vakse i vaskemaskine.

Sådan monteres den justerbare ryglænspolstring:

1. Placer stoffet mod forsiden af ryglænsstængerne, sørg for at spænderne på remmene vender væk fra stoffet og at løkkerne peger nedad, når det lægges omkring ryglænet.
2. Den første (1) og anden (2) rem er placeret over tværstangen.
3. Den tredje (3), fjerde (4) og femte (5) rem er placeret mellem tværstangen og ryglænets monteringsplader.
4. Den sjette (6) rem er placeret under armlænets monteringsplader.
5. Juster alle remmene så de opfylder brugerens behov.

Hver rem kan spændes eller løsnes ved spænderne for at opnå en bred vifte indstillinger, så ryglænspoltringen justeres. Den anden og tredje rem fra bunden kan fx spændes for at give bedre støtte i lænden.

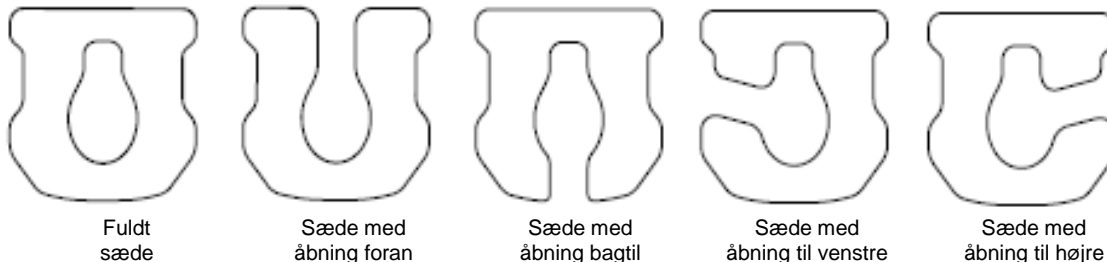
For at fjerne den justerbare ryglænspolstring skal spænderne på remmene åbnes.



### 4.2 Formet sæde

Det almindelige formet sæde på Raz-AP/SP badestole er beregnet til at hjælpe med at stabilisere bækkenet og er udformet til at nedsætte tryk. De formede sæder er fremstillet af blødt, integralskum og fås som et standard 23" vidde, 18" dybt sæde. Visco-skumsæder fås også som en opgradering i tryknedsættelse. Visco-skumsæderne fås med 5 konfigurationer: fuldt sæde, sæde med åbning foran, sæde med åbning bagtil, sæde med åbning til venstre og sæde med åbning til højre.

Alle sæder har det unikke Ischial Pelvic Alignment-system (IPAS), som giver 2" justering foran og bagpå, låses på plads ved overflytning og fjernes nemt for rengøring. Der fås ekstra afstandsstykker til sædevinkel foran og bagpå. Alle Raz-stole passer til de fleste toiletter når toiletbækkenet ikke er på plads.



Fuldt sæde

Sæde med åbning foran

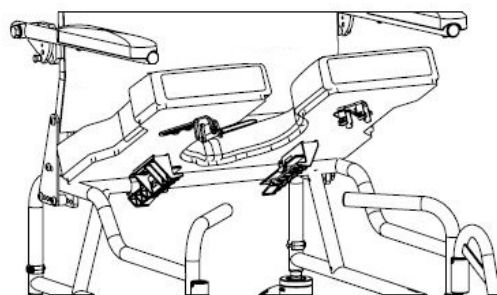
Sæde med åbning bagtil

Sæde med åbning til venstre

Sæde med åbning til højre

Sådan monteres et Raz-sæde:

1. Sørg for, at fjederbeslagene foran er åbne. Beslagene foran skal klemmes sammen for at åbnes.
2. Skub bagenden af sædet over de bagerste tværstænger mens forenden af sædet sænkes ned på stellet. Sørg for, at de bagerste sædebeslag tilsluttes under tværstængerne.
3. Fortsæt med at sænke forenden på sædet indtil der forreste sædebeslag hviler på de forreste sædestøttestang.
4. Fastgør sædet ved at lukke sædebeslagene foran. Klem på klemme og luk beslaget omkring de forreste støttestænger for at lukke sædebeslaget.
5. Udfør trin 1 til 4 omvendt for at fjerne sædet fra stellet.



## VIGTIGT!

**FORSØG ALDRIG AT ÆNDRE SÆDEHØJDEN UDEN HJÆLP FRA EN KVALIFICERET FORHANDLER. HØJERE SÆDEINDSTILLINGER NEDSÆTTER STOLENS STABILITET OG KAN FORÅRSAGE AT DEN VÆLTER.**

### 4.3 Hjul

Hvert Raz-badestolshjul er udstyret med en dobbeltlås, som stopper hjulet fra at dreje og rulle samtidigt. For at låse dobbeltlåsen skal man træde på enden af hjulets bremsestang indtil den sættes i "on"-positionen. For at låse dobbeltlåsen op skal man træde på den løftede ende af hjulets bremsestang indtil den sættes i "off"-positionen.



## VIGTIGT!

**JUSTERINGER AF STEL OG SÆDE MÅ KUN UDFØRES AF TEKNIKERE FRA KVALIFICEREDE RAZ-FORHANDLERE. FORSØG ALDRIGN AT ÆNDRE STELLET'S VINKEL VED AT ÆNDRE HJULINDSTILLINGERNE. RAMMEN SKAL ALTID VÆRE I VATTER. ULIGE HJULINDSTILLINGER NEDSÆTTER STOLENS STABILITET OG KAN FORÅRSAGE AT DEN VÆLTER. DETTE HAR MULIGHED FOR AT MEDFØRE ALVORLIG SKADE TIL BRUGEREN OG/ELLER BESKADIGE STOLEN.**

#### 4.4 Justerbare fodstøtter

Justerbare fodstøtter er standard på alle Raz-badestole. Ved overflytning kan fodstøtterne løftes op, drejes væk eller fjernes helt. Justerbare fodstøtter kan forlænges ti brugere med lange ben med en ekstra fodstøtteforlængerstang, en 2" længere stang, som kan bestilles til enhver Raz-badestol.

Sådan påsættes de justerbare fodstøtter:

1. Placer fodstøtتهængerstængerne i fodstøttemodtagerne.
2. Hvis hængerstængerne er rettet fremad, griber stifterne på stængerne ind i rillerne i modtagerne og låser på plads.

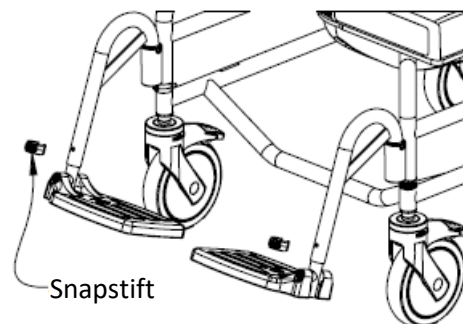
Sådan justeres længden på de justerbare fodstøtter:

1. Fjern snapstiften fra en fodstøttes hængestang.
2. Indstil fodstøtten til en længde, der passer til brugeren.
3. Indfør snapstiften gennem fodstøttens hængestang og den indvendige stang.

Sådan drejes de justerbare fodstøtter:

1. Løft fodstøtتهængerstængerne for at løsne stifterne.
2. Drej fodstøtterne udad eller indad.

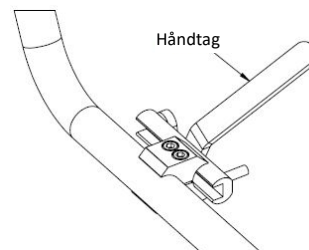
For at fjerne de justerbare fodstøtter, løft fodstøtterne ud af modtagerstængerne på stellet.



#### 4.5 Hjullåse – SP600-model

Hjullåsene på en Raz-SP600-badestol kan låses ved at skubbe håndtagene fremad. Dette stopper baghjulene fra at dreje.

**BEGGE** hjullåses **SKAL** låses for maksimal stabilitet. Træk håndtagene tilbage for at låse hjullåsene op.

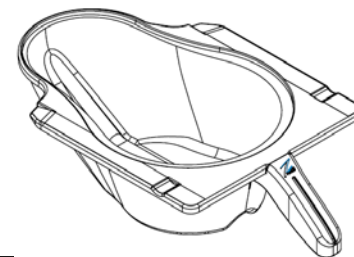


#### 4.6 Toiletbækken

Raz-toiletbækkenet har en aflang for, som passer lige under sædet og mindsker stænk. En unik stænkenedsættende kam findes i midten af bækkenet. Højglansoverfladen letter rengøring og skylning, mens hældetuden og håndtaget letter tømning.

Toiletbækkenet fjernes ved at trække bækkenet bagud.

**BEMÆRK:** Når bækkenet genindsættes, sørg for at bækkenet føres ind i det grønne plastbeslag og skubbes frem indtil det rammer stopperne.



**EN KVALIFICERET RAZ-FORHANDLER SKAL KONTAKTES FOR AT TJEKKE ALLER FASTGØRELSESELEMENTER, HJULLÅSE, TILBEHØR OG ANDRE BEVÆGELIGE KOMPONENTER MINDST EN GANG OM ÅRET.**



## 5.0 RENGØRING OG VEDLIGEHOLDELSE

### 5.1 Rengøring efter hver brug

#### 5.1.1 Toiletbækken

1. Fjern toiletbækkenet og tøm indholdet.
2. Vask bækkenet med et universalrengøringsmiddel. Om nødvendigt brug en blød børste.
3. Skyl grundigt før opbevaring eller genbrug.

*BEMÆRK: Vask med sæbe og varmt vand efterfulgt af et desinficeringsmiddel kan erstatte et universalrengøringsmiddel.*

#### 5.1.2 Formet sæde

1. Sprøjt med et universalrengøringsmiddel og skrub med en blød børste efter behov.
2. Skyl med en vandsprøjte før opbevaring eller genbrug.  
**NEDSÆNK IKKE** sædet i vand eller rengøringsopløsninger.
3. For mere grundig rengøring, fjern sædet fra badestolen for at få bedre adgang til undersiden af sædet og omkring sædeåbningen.

### 5.2 Rengør efter behov

#### 5.2.1 Justerbar ryglænspolstring

1. Fjern plastspænderne fra remmene, og vær særlig opmærksom på, hvordan remmene er ført gennem hvert komponent før de fjernes.
2. Fjern ryglænspolstringen fra ryggens stel og vask det i vaskemaskinen med mildt vaskemiddel i varmt vand ved normal eller finvask. Medtag andet remtilbehør, såsom H-remmen, bækken og brystplaceringsremmene.
3. Monter ryglænspolstringen og det andet tilbehør på stolen og lad det tørre.  
Tør **IKKE** ryglænspolstringen i en tørretumbler, det kan beskadige polstringen.
4. Saml alle plastspænder på remmene.
5. Juster remmene til den ønskede spænding.

#### 5.2.2 Stel, armlæn, justerbare fodstøtter og andre komponenter

1. Sprøjt stellet og komponenterne med et universalrengøringsmiddel, skrub med en blød børste og skyl med vand.
2. Om nødvendigt sprøjt stellet og komponenterne med et fortyndet (10 dele vand til 1 del opløsning) calcium/kalkstensfjerner (såsom CLR), skrub med en blød børste og skyl grundigt med vand. Bland **IKKE** en calcium/kalkstensfjerner med nogen anden væske, da der kan dannes giftige dampe.

Det anbefales brugeren, at en kvalificeret Raz-forhandler efterser alle fastgørelseselementer og undersamlinger løbende, eller hvis der er grund til at være bekymret over badestolens ydeevne.

Stolen og dens komponenter skal aftørres med en fortyndet calcium/kalkstensfjerner efterfulgt af varmt vand flere gange om året for at reducere aflejringer.

For at nedsætte risikoen for ophobning af skimmel skal hele badestolen aftørres med et blød, tør klud efter sidste skyl og før opbevaring eller brug.

### 5.3 Foreslåede rengøringsprodukter

Opgave	Anbefalede produkter
Generel rengøring	Antibakterielt rengøringsmiddel
Desinfektionsmiddel	Oxiver TB (Virox Technologies Inc.)
Desinfektionsmiddel på mellemniveau	SepteFX 7D-11 (Titan Worldwide Inc.)
Calcium og kalkstensfjerner	CLR

## 6.0 BEGRÆNSET GARANTI

Denne garanti gælder udelukkende for den oprindelige køber/bruger af Raz-rehabiliteringsbadestole, der er købt af en kvalificeret Raz-forhandler.

Denne garanti giver dig specifikke juridiske rettigheder, men du kan have yderligere juridiske rettigheder afhængig af din region og dit land.

Denne garanti er i overensstemmelse med statslige love og krav.

Raz Design garanterer dens bund og rygstelkomponenter er uden defekter i materiale og fremstilling i en periode på to(2) år fra købsdatoen, dette gælder udelukkende den oprindelige køber/bruger. Alle andre komponenter på Raz-rehabiliteringsbadestolen er dække i en periode på et (1) år og er underlagt normale slidudelukkelse. Hvis noget produkt dokumenteres af være defekt i denne garantiperiode, bliver delen repareret eller erstattet efter Raz Designs eget skøn. Denne garanti omfatter ikke arbejds- eller forsendelsesomkostninger, der påløber ved erstatning, delmontering, eller reparation af et produkt.

Kontakt forhandleren hvor du købte din Raz-rehabiliteringsbadestol angående service under garanti. I tilfælde af at du ikke får tilfredsstillende service under garantien, bedes du kontakte Raz Design direkte ved hjælp af de kontaktoplysninger, der findes enten i begyndelsen eller slutningen af denne vejledning. Du bedes angive din forhandlers navn og adresse, produkttype, købsdato, stolens serienummer (på en grå mærkat, der findes på stolens stel) samt produktproblemet i din korrespondance. Returner ikke produkter til producenten uden forhåndsgodkendelse.

### **Begrænsninger og udelukkelse:**

Den ovennævnte garanti gælder ikke for produkter med serienumre, hvis serienummeret er fjernet eller ødelagt samt produkter, der er udsat for forsømmelighed eller uheld. Forkert betjening, vedligeholdelse eller opbevaring kan gøre garantien til Raz-rehabiliteringsbadestolen ugyldig.

Denne garanti gælder ikke for produkter, der er ændret uden Raz Designs udtrykkelige, skriftlige tilladelse. Dette omfatter, men er ikke begrænset til, ændring gennem brugen af ikke godkendte dele eller tilbehør, 'Produkter, der er beskadiget grundet reparationer udført på et komponent af en person eller personer, der ikke er ansat af en kvalificeret Raz-forhandler, eller til en produktskade uden for Raz Designs kontrol. Kun Raz Design har bemyndigelse til at fastsætte om en situation er berettiget til garantidækning. Garantien dækker ikke problemer der opstår fra normalt slid eller mangel på overholdelse af anvisningerne i denne vejledning.

Den ovennævnte garanti er eksklusiv og i stedet for andre garantier, om udtrykt eller underforstået, herunder underforståede garantier om salgbarhed og egnethed til et særligt formål. Den eneste løsning ved overtrædelse af garantien er begrænset til reparation eller erstatning af det defekte produkt i overensstemmelse med betingelser indeholdt i dette dokument.

Anvendelse af en unferforstået garanti gælder ikke længere end varigheden af den udtrykkelige garanti, der gives heri. Raz Design er ikke ansvarlig for nogen følgeskade eller hændelig skade til dele af eller hele Raz-rehabiliteringsbadestolen

## VIGTIGT!

**ANVEND IKKE SLIBENDE SKUREPULVRE ELLER SKURESVAMPE PÅ RAZ TOILET/BADESTOLEN.**

**NEDSÆNK IKKE RAZ-BADESTOLEN I VAND.**

**SKYL GRUNDIGT EFTER RENGØRING FOR AT SIKRE, AT ALLE SÆBE- ELLER RENGØRINGSMIDDELRESTER ER FJERNET.**

**ANVEND IKKE RENGØRINGSPRODUKTER UDEN AT LÆSE PRODUKTETS ANVISNINGER. OG TAG PASSENDE FORANSTALTNIGNER FOR MENNESKELIG EKSPONERING TIL KEMIKALIER.**

### 7.0 KONTAKTER:

Det er vigtigt at Raz-rehabiliteringsbadestolen er samlet korrekt, og at alle justeringer er udført omhyggeligt. Der kan downloades ajourførte vejledninger fra [www.razdesigninc.com](http://www.razdesigninc.com). Kontakt den canadiske distributør eller producent, hvis du har brug for at få tydeliggjort nogen del af vejledningen.

**Denmark**  
**Wolturnus A/S Skalhuse 31 9240**  
**Nibe Denmark**  
**CGO@wolturnus.dk**

**USA OG GLOBALT**  
**Raz Design Inc.**  
**22 Howden Rd. Toronto, ON M1R 3E4**  
**1.877.720.5678**  
**info@razdesigninc.com**

## VIGTIGT!

**PRODUKTER, DER IKKE LÆNGERE ANVENDES SKAL BORTSKAFFES SEPARAT FRA HUSHOLDNINGSAFFALD. DETTE SKAL GØRES I OVERENSSTEMMELSE MED LOKALE OG NATIONALE BESTEMMELSER FOR MILJØBESKTYTTELSE OG GENBRUG AF RÅMATERIALER. LÆS DINE LOKALE MYNDIGHEDER HJEMMESIDE FOR YDERLIGERE OPLYSNINGER OM KORREKT BORTSKAFFELSE.**

**HVIS DER BLOT ER MISTAKE OM AT EN DEL AF RAZ-BADESTOLEN SKAL VEDLIGEHOLDES, KONTAKT DIN FORHANDLER. ETHVERT PROBLEM, DER KAN PÅVIRKE SIKKER BRUG AF STOLEN SKAL STRAKS UDBEDRES. FORHANDLEREN, DER LEVEREDE BADESTOLEN, SKAL KONTAKTES SÅ REPARATIONER KAN UDFØRES FØR STOLEN ANVENDES. DET SKAL GØRES KLART FOR FORHANDLEREN, AT BADESTOLEN HAR BEHOV FOR VEDLIGEHOLDELSE OG IKKE KAN BRUGES FØR REPARATIONERNE ER UDFØR OG ALLE PROBLEMER ER LØST.**

**HVIS DIN FORHANDLER IKKE REAGERER TILFREDSSTILLENDEN AF EN ELLER ANDEN GRUND, BEDES DU KONTAKTE RAZ DESIGN:**

<b>PÅ E-MAIL</b>	<b>info@razdesigninc.com</b>
<b>TELEFONISK</b>	<b>1.877.720.5678</b>