



Brugsanvisning til

Clover Book

forstørrelsesapparat



Lys og lup ApS · Erhvervsvej 30 · 2610 Rødovre · Tlf. 43 451 451 · lysoglup@lysoglup.dk · www.lysoglup.dk

Indhold

Introduktion.....	2
Sikkerhedsanvisninger.....	3
Rundt om Clover Book.....	3
Opstilling af Clover Book.....	5
Sådan oplades Clover Book.....	6
Udskiftning af batteriet.....	7
Tænd og sluk for Clover Book.....	7
Tilpas forstørrelsen.....	7
Panorering i forstørret billede.....	8
Tilpasning af hastighed for panorering.....	8
Hurtige spring i det forstørrede billede.....	9
Find vej på det forstørrede billede.....	10
Til- eller fravælg automatisk fokusering.....	11
Kontrastforstærkende farvetilstande.....	11
Valg af farvekombinations-sortiment.....	11
Indstilling af kontrast-tærskel.....	12
Fastfrysning af billedet.....	13
Gemme et billede.....	13
Ledelinjer og afblændingsgardiner.....	14

Introduktion

Tillykke med anskaffelsen af Deres Clover Book! For at få mest mulig gavn og glæde af apparatet, anbefales De at læse denne vejledning igennem.

Denne vejledning kan bruges til alle modeller af Clover Book og Clover Book Lite, med og uden fjernkamera. Visse faciliteter er kun tilgængeligt på nogle af modellerne; i beskrivelsen af disse gør vi tydeligt opmærksom på hvilke modeller der har disse faciliteter. Alt andet i denne vejledning gælder for alle modeller.

Sikkerhedsanvisninger

Før De tager Deres Clover Book i brug, bør De oplade dens indbyggede batteri helt. Se mere om hvordan opladning foregår på side 6.

Apparatet bør kun bruges i tørre omgivelser ved temperaturer mellem 10°C og 35°C.

Clover Book er ikke vandtæt – undgå at bruge den i regnvejr eller i våde omgivelser, og undgå at spilde vand eller andre væsker på/i den.

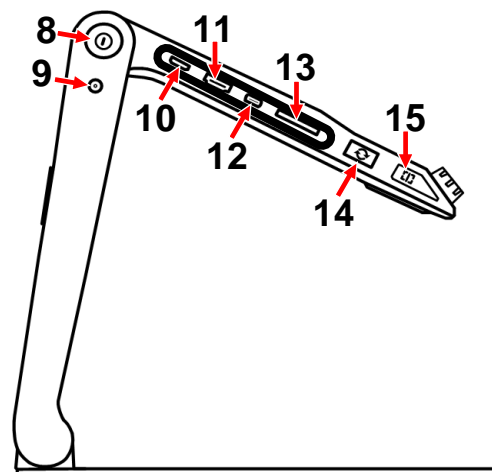
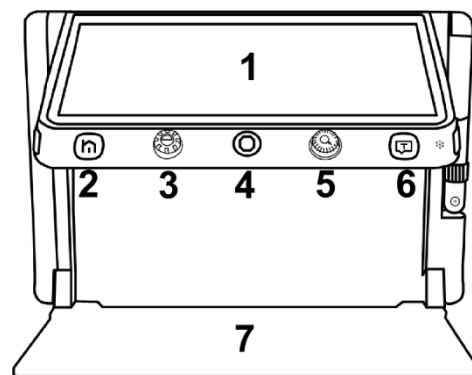
Forsøg ikke selv at reparere Deres Clover Book – henvend Dem i stedet hos Lys og lup med henblik på reparation. Kontaktoplysninger er anført nederst på forsiden af denne vejledning.

Benyt kun det medleverede batteri, samt den medleverede oplader. Andre batterier og opladere kan forvolde skade på elektronikken i apparatet.

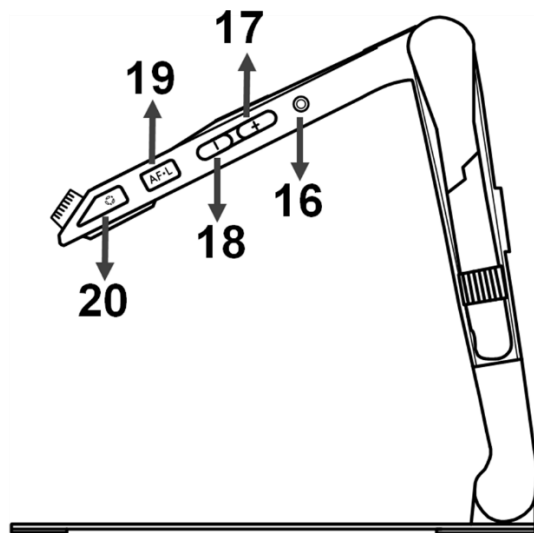
Rundt om Clover Book

I det følgende gives en oversigt over knapper, stik og andre detaljer på Clover Book:

1. 12-tommers skærm
2. Hjem-knap
3. Knap til kontrastforstærkende farvetilstande. Denne knap kan både drejes (som f.eks. en lydstyrke-kontrol) og trykkes ind som en trykknop.
4. Styrepind
5. Knap til forstørrelse. Denne knap kan både drejes og trykkes ind.
6. Vælge-knap/knap til højtlesning*¹
7. Fod/Plads til læsestof mv.
8. Tænd/sluk-knap
9. Stikforbindelse til opladning
10. HDMI-indgang til eksternt videosignal, f.eks. fra en computer
11. HDMI-udgang til visning på eksternt skærm
12. USB-port
13. Sprække til SD-hukommelseskort
14. Knap til kamera-skift
15. Knap til ledelinjer og afblændings-gardiner



- 16. Stikforbindelse til høretelefoner
- 17. Knap der forøger lydstyrken
- 18. Knap der formindsker lydstyrken
- 19. Knap til at tænde/slukke auto-fokusering
- 20. Knap til "fastfrysning" af billedet
- 21. Højttaler
- 22. Bærehåndtag
- 23. Batteripakke
- 24. Knap der frigør batteripakken
- 25. Lamper til belysning af læsestof (2 stk.)
- 26. Kamera til læsning på nært hold
- 27. Arm til fjernkamera
- 28. Drejeknap til fjernkamera
- 29. Fjernkamera

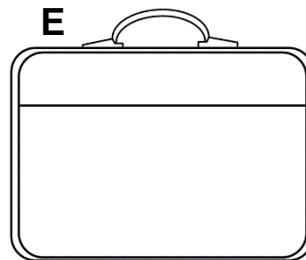
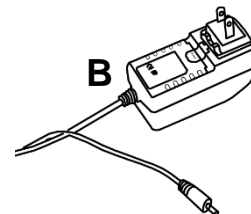
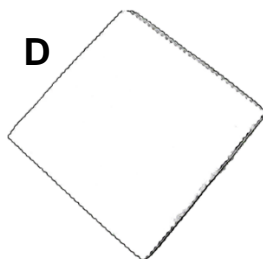
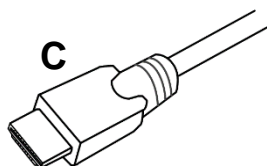
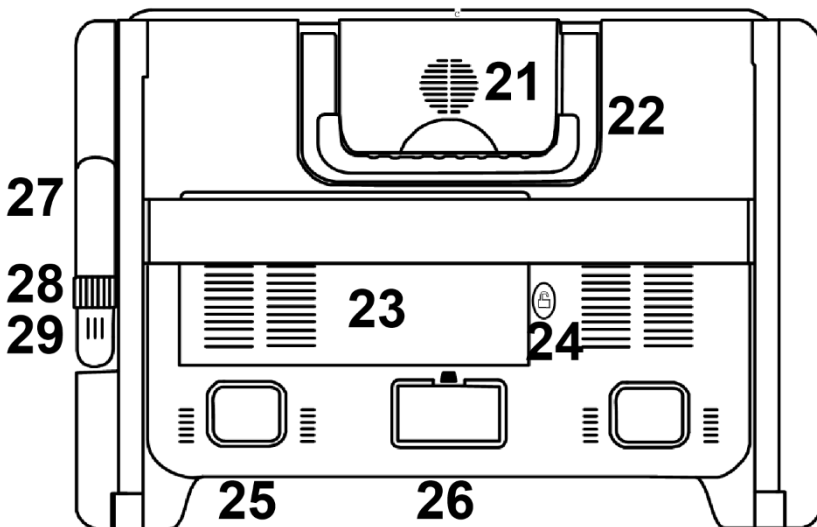


Noter:

- 1: Højtælning er tilgængeligt på Clover Book-modellerne – ikke på Clover Book Lite.
- 2: Fjernkamera er kun tilgængeligt på visse modeller af Clover Book og Clover Book Lite.

Ud over Clover Book skal der være følgende tilbehør i æsken:

- A. Fabrikantens originale vejledning
- B. Lysnetadapter til opladning
- C. HDMI-kabel
- D. Pudseklud
- E. Bæretaske



Opstilling af Clover Book

Læg først Clover Book på et fladt, stabilt underlag med bagsiden opad som vist til højre, og vip bærehåndtaget op.



Hold på den flade fod (nederst på illustrationen til venstre) mens De løfter apparatet op i håndtaget.



Bliv ved med at holde på foden, mens De vipper skærmen frem mod Dem selv, indtil den står i en behagelig vinkel som vist til venstre.



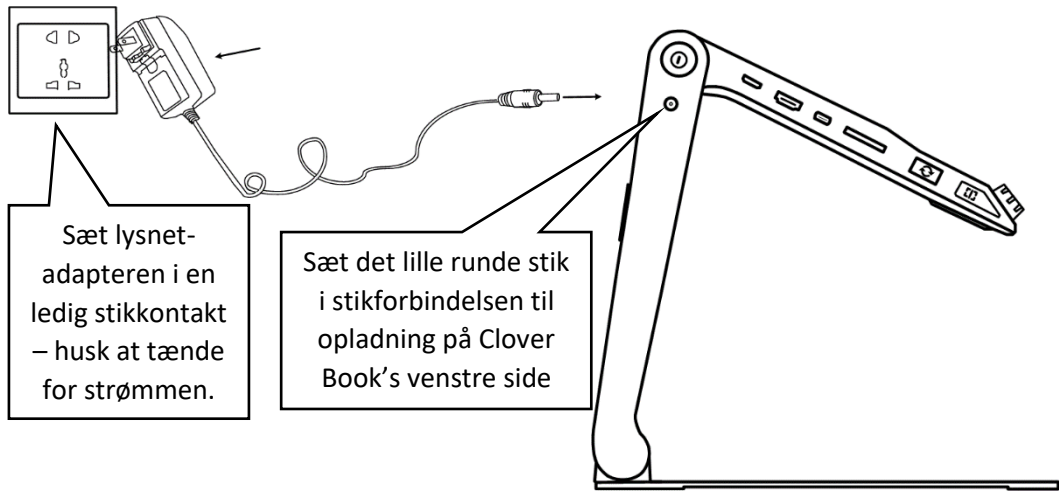
Hvis Deres Clover Book er udstyret med et fjernkamera, skal dette vippes op som vist herunder.

Herefter er Deres Clover Book klar til brug.



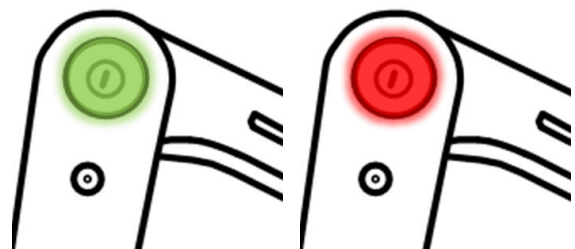
Sådan oplades Clover Book

På den medfølgende lysnetadapter er monteret en ledning, som ender i et lille rundt stik: Sæt dette stik i stikforbindelsen til opladning på højre side af Deres Clover Book som vist på illustrationen til højre.



Sæt selve adapteren i en ledig stikkontakt. Vær sikker på at De har tændt for strømmen ved stikkontakten.

Hvis De oplader Clover Book mens denne er slukket, lyser tænd/sluk-knappen (lige over stikforbindelsen til opladeren) grønt, mens opladningen står på. Når batteriet er ladet helt op, slukker det grønne lys i knappen.



Når Clover Book er tændt, lyser knappen grønt, så længe der er en vis minimumsreserve af strøm i batteriet. Når batteriet når ned under en vis beholdning af strøm, skifter lyset i knappen til rødt; dette er første advarsel om, at De bør lade Clover Book op. I modsat fald vil det røde lys i knappen begynde at blinke, når batteriet er lige ved at løbe helt tør for strøm.

De kan til enhver tid få vist hvor meget strøm der er tilbage i batteriet ved at trykke kortvarigt på tænd/sluk-knappen.

Bemærk: En komplet opladning tager typisk cirka tre timer, hvis batteriet var tømt eller næsten tømt for strøm.

Udskiftning af batteriet

For at udskifte batteriet i Clover Book, skal apparatet først være foldet ud som beskrevet på side #, og klar til brug (De behøver dog ikke vippe fjernkameraet op, hvis Deres Clover Book har et sådant). Vend derefter hele enheden på hovedet som vist til højre.

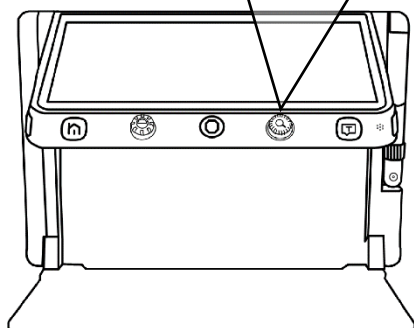
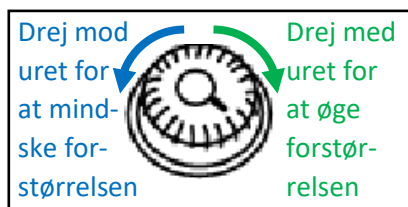
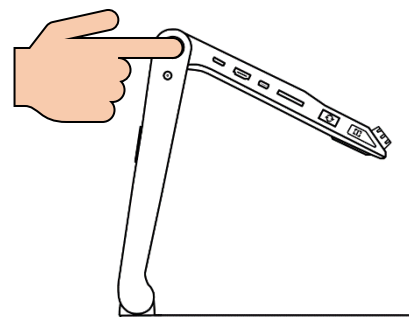


Tryk på den hvide knap på apparatets underside (se illustrationen til venstre) for at få batteripakken til at vippe lidt op fra apparatet. Nu kan De fjerne batteripakken. Sæt et andet batteri i, og tryk det på plads til der lyder et "klik".

Tænd og sluk for Clover Book

For at tænde for Clover Book, skal De trykke tænd/sluk-knappen på apparatets højre side ind, og **holde den inde** i cirka 3 sekunder. Der går derefter yderlige nogle sekunder, før Clover Book er klar til brug.

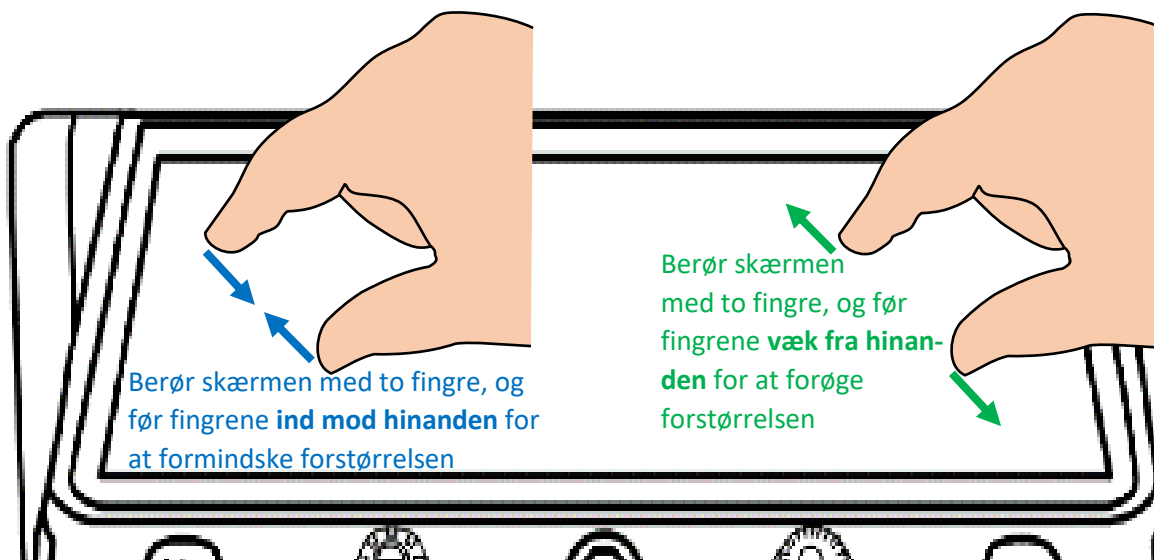
Apparatet slukkes på samme måde; tryk tænd/sluk-knappen ind, og **hold den inde** i cirka 3 sekunder.



Tilpas forstørrelsen

Forstørrelsen på billedet på skærmen kan justeres ved at dreje på knappen til forstørrelse (næst-yderst til højre langs forkanten af skærmen; se illustrationen til venstre): Drej den med uret for at øge forstørrelsen ("zoom ind"), eller mod uret for at mindske forstørrelsen ("zoom ud").

Har De Clover Book (modsat Clover Book Lite), kan De også ændre forstørrelsen ved at sætte to fingre på skærmen og bevæge dem væk fra hinanden for at øge forstørrelsen, eller mod hinanden for at mindske forstørrelsen, efter det samme "pinch to zoom"-princip som kendes fra mobiltelefoner og tablets.

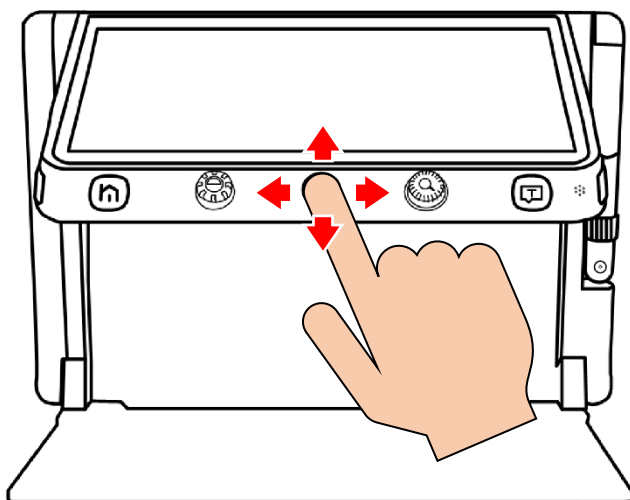
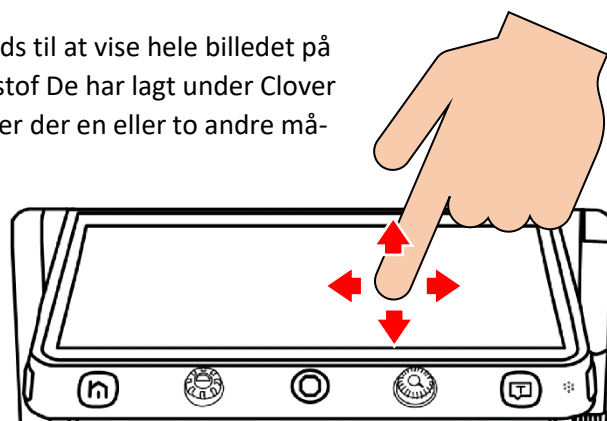


Panorering i forstørret billede

Når De forøger forstørrelsen, er der i sagens natur ikke plads til at vise hele billedet på skærmen på én gang. De kan naturligvis flytte på det læsestof De har lagt under Clover Book for at vise andre dele af det på skærmen, men dertil er der en eller to andre måder De kan flytte det viste udsnit på (kaldet *panorering*):

Har De Clover Book (i modsætning til Clover Book Lite) kan De flytte det viste udsnit ved at sætte en finger på skærmen, og "stryge" til siderne, op eller ned ad skærmen som vist til højre.

Med Clover Book Lite kan De sætte en finger på styrepinden midt på skærmens forkant, og skubbe den op, ned, til venstre eller til højre som vist herunder for at flytte det viste udsnit.



Tilpasning af hastighed for panorering

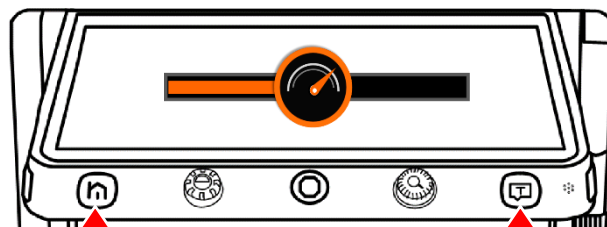
Når De bruger styrepinden til at panorere i det forstørrede billede, sker dette med en fast, konstant hastighed. De kan justere hvor hurtigt panoreringen skal foregå, ved at dreje på forstørrelses-knappen *mens* De skubber styrepinden i én af de fire retninger (enten op, ned, til venstre eller til højre): Dette vil kalde denne figur frem på skærmen:



Det runde symbol i midten er en slags "håndtag", der regulerer hvor hurtigt styrepinden skal flytte det viste udsnit. De kan dreje på forstørrelsesknappen for at flytte på dette "hastigheds-håndtag", enten mod uret for at gøre panoreringen langsommere, eller med uret for at gøre panoreringen hurtigere.

Her De Clover Book (i modsætning til Clover Book Lite) kan De også flytte panorerings-"håndtaget" ved at sætte en finger direkte på det runde symbol på skærmen, og "stryge" fingeren enten til venstre eller højre.

Når De har justeret panorerings-hastigheden, kan De trykke på enten hjem-knappen til venstre, eller vælgknappen til højre langs skærmens forkant. Alternativt kan De vente i cirka 5 sekunder, hvorefter panorerings-"håndtaget" forsvinder fra skærmen.

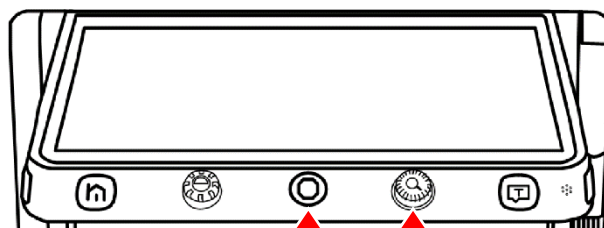


Tryk på en af disse knapper, når De har justeret panorerings-hastigheden. Eller vent i cirka 5 sekunder.

Hurtige spring i det forstørrede billede

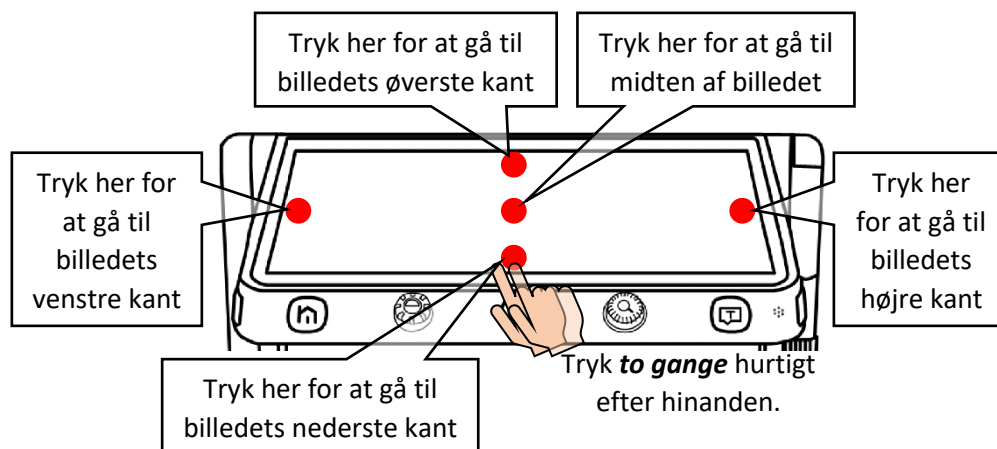
Der er en række genveje til hurtigt at springe til bestemte dele af det forstørrede billede:

- For hurtigt at få vist det midterste område af det forstørrede billede, skal De skubbe styrepinden midt på skærmens forkant i en vilkårlig retning, og samtidigt trykke forstørrelsesknappen ind.
- For hurtigt at gå til toppen, bunden eller den yderste venstre eller højre kant af det forstørrede billede, skal De to gange skubbe styrepinden kortvarigt i den ønskede retning, f.eks. to hurtige "skub" til venstre for at gå til den yderste, venstre kant af billedet.



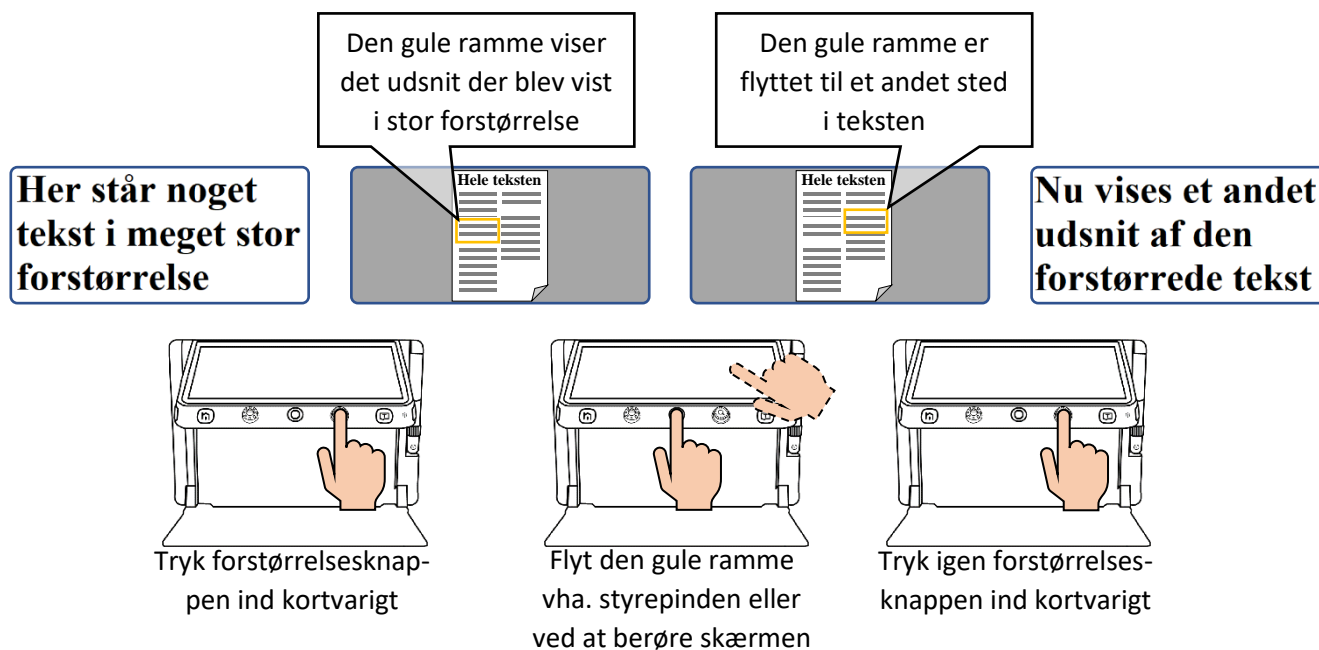
Styrepind Forstørrelses-knap

Har De Clover Book (i modsætning til Clover Book Lite), kan De også springe i det forstørrede billede ved at trykke to gange hurtigt efter hinanden, enten midt på skærmen for at få vist det midterste af billedet, eller langs en af skærmens fire kanter for at springe til en af de fire yderkanter af det forstørrede billede – se illustrationen til højre.



Find vej på det forstørrede billede

Når der bruges en høj grad af forstørrelse, kan det være svært at bevare overblikket over hvilken del af teksten man aktuelt ser på. Af den grund byder Clover Book på en funktion, som dels viser hvor på siden det forstørrede udsnit "hører hjemme", og dels gør det nemt at springe til andre dele af teksten, som derefter vises i den samme store forstørrelse.



Yderst til venstre på illustrationen ovenfor ses et stærkt forstørret udsnit af en tekstsider. Ved kortvarigt at trykke forstørrelsesknappen ind skifter skærmen til et overbliksbillede af hele den side De har liggende under apparatet, med en gul firkant som markerer det sted på siden som blev vist i den store forstørrelse.

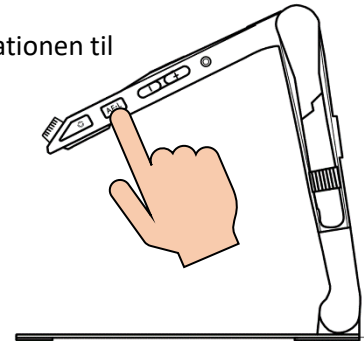
Mens De har dette overblik fremme, kan De bruge styrepinden (midt for langs skærmens forkant) til at flytte denne markering til et andet sted på siden. Har De Clover Book (i modsætning til Clover Book Lite), kan De desuden flytte den gule markering ved at berøre skærmen direkte.

Tryk derefter forstørrelsesknappen ind kortvarigt: nu "zoom'er" skærmen ind på den del af teksten De flyttede den gule markering hen over.

Til- eller fravælg automatisk fokusering

Det indbyggede kamera på undersiden af Deres Clover Book vil normalt automatisk sørge for at stille skarpt på det materiale, De lægger ind under kameraet, men i visse situationer, f.eks. materialer med en meget blank overflade, eller hvis De bruger et skriveredskab under kameraet, kan denne automatik have svært ved at fastholde et skarpt fokus.

Af den grund har Clover Book en knap langs højre kant (mærket "AF-L"; se illustrationen til højre), hvormed De kan vælge denne fokuserings-automatik til eller fra. Hvis De oplever at billedet skifter mellem at være skarpt og uskarpt, kan De trykke på denne knap mens billedet er skarpt (læg evt. noget andet læsestof under, som ikke fremkalder dette problem), og tryk på "AF-L"-knappen: Fra nu af (og indtil De igen trykker på den samme knap) fastholder kameraet den aktuelle fokusindstilling, uden at gøre flere forsøg på at stille skarpt.



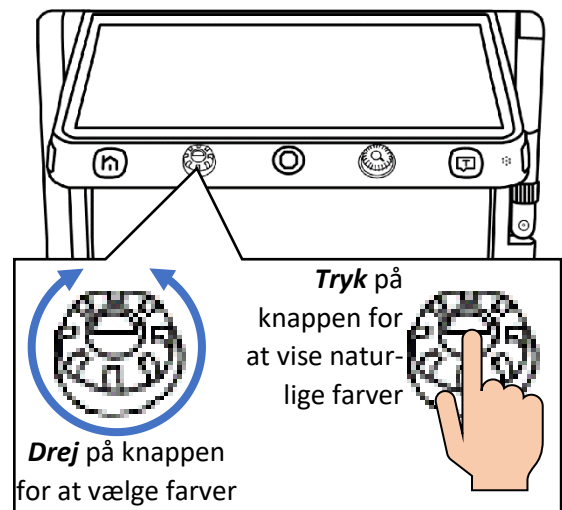
Har De Clover Book (i modsætning til Clover Book Lite) kan De også slå den automatiske fokusering til eller fra ved at holde en finger på skærmen i cirka 2 sekunder.

Kontrastforstærkende farvetilstande

Normalt gengiver Clover Book ting i deres naturlige farver, men alternativt kan De vælge en særlig kontrastforbedret visning, som kan bidrage til at gøre især tekst nemmere at se. Den kontrastforbedrede tekst kan desuden vises i forskellige kombinationer af for- og baggrundsfarve, som yderligere forbedrer læsevenligheden.

For at vælge denne kontrastforbedring til, skal De dreje på knappen til kontrastforstærkende farvetilstande (nr. 2 fra venstre langs skærmens forreste kant): Når De drejer på denne knap, skifter billedet mellem forskellige kombinationer af farver på hhv. teksten og baggrunden; drej videre indtil De finder en kombination der gør teksten nem at se og læse.

For at vende tilbage til visning i naturlige farver, skal De kortvarigt trykke knappen ind. Hvis De trykker knappen ind igen, vender den sidst valgte farvekombination tilbage.



Valg af farvekombinations-sortiment

De kan selv vælge hvilket sortiment af farvekombinationer der skal være tilgængelige når De drejer på farvetilstands-knappen

– på den måde undgår De at skulle "bladre" mellem alle de farvekombinationer De ikke ønsker at benytte: Tryk knappen ind og **hold den inde** i cirka 5 sekunder for at vise oversigten over tilgængelige farvekombinationer.

I oversigten vises en markering ud for de farvekombinationer der kan vælges ved at dreje på farvetilstands-knappen. En af farvekombinationerne er fremhævet; De kan flytte denne fremhævelse ved hjælp af styrepinden. Ved at trykke på vælg-knappen kan De sætte eller fjerne markeringen ud for den farvekombination der aktuelt er fremhævet. Gå listen igennem og sæt markeringer ud for de farvekombinationer De ønsker at

benytte (og fjern markeringerne ud for de kombinationer De ikke ønsker at benytte). Når De har tilpasset sortimentet af farvekombinationer, kan De forlade listen ved at trykke på hjem-knappen.

Hvis De har Clover Book (i modsætning til Clover Book Lite) kan De berøre de viste farvekombinationer direkte på skærmen for at sætte eller slette markeringerne.

Når De har sat og slettet de relevante markeringer, kan De forlade oversigten over farvekombinationerne ved at trykke på symbolet

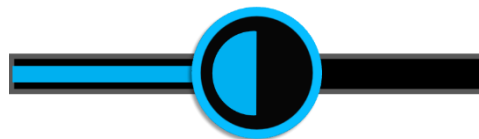


, som vises på skærmen sammen med oversigten.

Indstilling af kontrast-tærskel

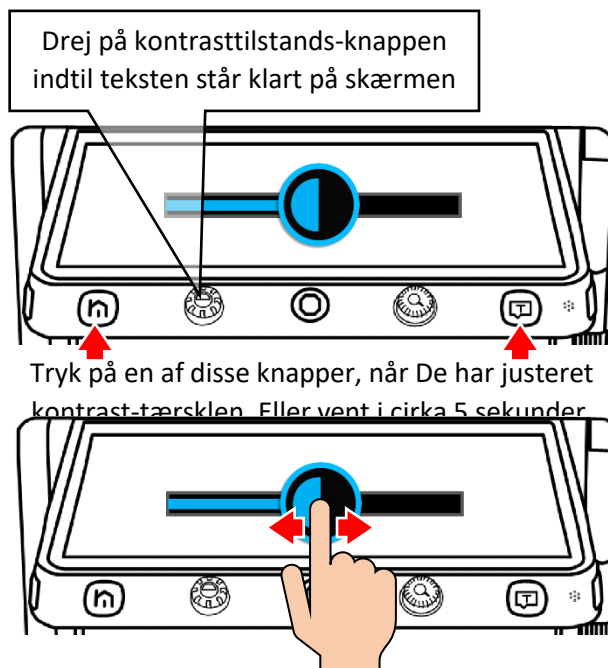
Almindeligvis kan Clover Book selv "finde ud af" hvad der er tekst og hvad der er baggrund, når De bruger de kontrastforstærkende farvetilstande. Men i nogle tilfælde (ofte fordi både tekst og baggrund i læsestoffet har udpræget mørke eller lyse farver) kan det knibe med at skelne – og her kan De "hjælpe" apparatet med at fastlægge grænsen mellem tekst og baggrund, så begge dele ses tydeligt på skærmen.

For at gøre dette, skal De samtidigt trykke *og* dreje på farvetilstandsknappen: Dette bringer det symbol frem på skærmen der er vist på illustrationen til højre (bemærk at dette kun virker når De har valgt en af de kontrastforstærkende farvetilstande – ikke når skærmen viser billedet i naturlige farver).



Drej herefter på farvetilstandsknappen, indtil teksten træder tydeligt frem på skærmen. Når De er tilfreds med tekstens udseende, kan De trykke på enten hjem-knappen eller vælge-knappen for at fjerne skalaen fra skærmen. Alternativt kan De vente i cirka 5 sekunder, hvorefter skalaen forsvinder af sig selv.

Har De Clover Book (i modsætning til Clover Book Lite) kan De også justere tærsklen ved at berøre det runde symbol på skalaen med fingeren, og "stryge" til venstre eller højre for at justere tærsklen. Når De har fundet en indstilling der får teksten til at stå klart og tydeligt, kan De fjerne skalaen ved at trykke et vilkårligt sted på skærmen rundt om skalaen.

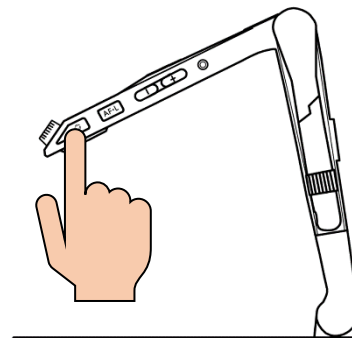


Fastfrysning af billedet

Clover Book kan "fastfryse" et billede sådan, at selv hvis De fjerner den bog/avis/etc. De har liggende under apparatet, bliver det "fastfrosne" billede stående på skærmen. Det gøres ved at trykke kortvarigt på fastfrysings-knappen, som sidder på skærmens højre kant (se illustrationen til højre).

Når billedet er fastfrosset på denne måde, kan De stadig justere forstørrelsen, panorere i billedet og benytte de kontrastforstærkende farvetilstande som beskrevet ovenfor.

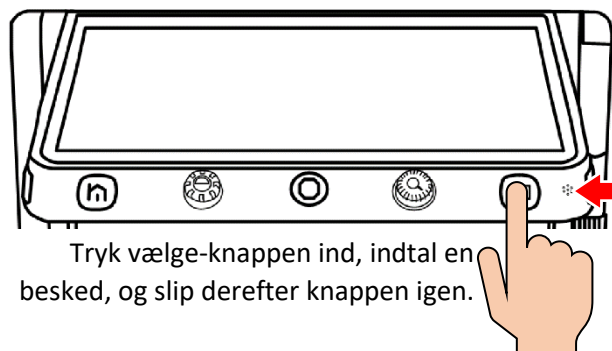
For at "ophæve" denne fastfrysning og vende tilbage til det levende billede, skal De blot trykke kortvarigt på fastfrysingsknappen igen.



Gemme et billede

Hvis De under læsning med Clover Book finder f.eks. et telefonnummer eller en internet-adresse som De skal bruge senere, kan De gemme billedet af den relevante tekst til senere brug: For at gøre dette, skal De trykke fastfrysings-knappen ind og **holde den inde** i cirka tre sekunder.

Hvis funktionen til indtaling af huske-beskeder er slået til (mere herom på side #), vises symbolet her til højre på skærmen.



Mikrofonen sidder her; tal direkte imod den for bedste lyd kvalitet.

Tryk vælg-knappen ind, indtal en besked, og slip derefter knappen igen.



I så fald kan De trykke vælg-knappen (til højre på skærmens forkant) ind, indtale en besked, og derefter slippe vælg-knappen igen.

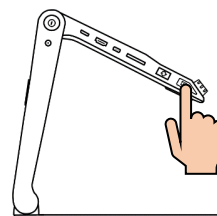
Hvis De ikke fik indtalt alt det De gerne vil have med omkring det gemte billede, kan De gentage proceduren. Men husk på, at det kun er den sidste optagelse De laver,

som bliver gemt sammen med billedet.

Har De Clover Book (i modsætning til Clover Book Lite), kan De også berøre mikrofonsymbolet direkte på skærmen i stedet for at bruge vælg-knappen: Sæt fingeren på mikrofonsymbolet på skærmen, indtal Deres besked, og slip så symbolet.

Ledelinjer og afblændingsgardiner

Har De problemer med at fastholde blikket på en tekstlinje eller en kolonne mens De læser, har Clover Book nogle redskaber der kan hjælpe: Ved at trykke en eller flere gange på knappen til ledelinjer og afblændingsgardiner (se illustrationen til højre) kan De vælge mellem enten en vandret eller lodret rød ledelinje, eller afblændings-gardiner som begrænser skærmen til kun at vise en enkelt linje eller kolonne – se eksemplerne herunder.



Det her er en ledelinje som fremhæver linjen

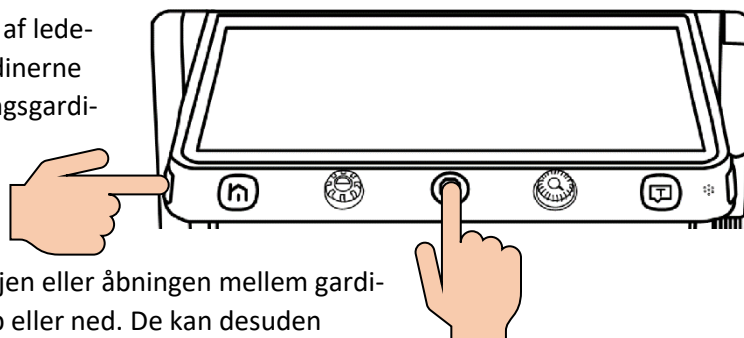
Produkter hos Lys og lup	
Clover Book Lite uden fjernkamera	12.995,-
Clover Book Lite med fjernkamera	13.995,-
Clover Book uden fjernkamera	15.995,-
Clover Book med fjernkamera	16.995,-
Ekstra skærm til Clover Book	2.995,-
Stort batteri til Clover Book	595,-

ledelinje som

12.995
13.995
15.995
16.995
2.995
595

Husk at De stadig kan bruge styrepinden til at flytte den forstørrede tekst på skærmen, mens De har slået enten ledelinjen eller afblændingsgardinerne til.

De kan desuden justere bredden og placeringen af ledelinjen eller "åbningen" mellem afblændings-gardinerne ved at trykke knappen til ledelinjer og afblændingsgardiner ind og holde den inde, mens De bruger styrepinden:



Hvis De bruger den vandrette ledelinje eller de vandrette afblændingsgardiner, kan De flytte linjen eller åbningen mellem gardinerne op eller ned ved at skubbe styrepinden op eller ned. De kan desuden ændre bredden af ledelinjen eller åbningen mellem gardinerne ved at skubbe styrepinden til venstre eller højre.

Med den lodrette ledelinje eller de lodrette afblændingsgardiner er det omvendt; skub styrepinden til venstre eller højre for at flytte ledelinjen eller åbningen mellem gardinerne, og op eller ned for at ændre bredden på linjen eller mellemrummet mellem gardinerne.