

Brugsanvisning for Scannergreb SG1

Maj 2020.



Scannergreb SG1

Vare nr.: SG1

Indholdsfortegnelse

Fabrikant og forhandler	side 2
Anvendelse af Scannergreb SG1	side 3
Konstruktionsbillede	side 5
Udpakning og klargøring af Scannergreb SG1	side 6
Rengøring og desinfektion	side 7
Fejlfinding	side 8
Eftersyn, vedligehold og levetid	side 9
Miljømæssige forhold	side 10
Tekniske specifikationer	side 10
CE-mærkning	side 11

Fabrikant og forhandler

ErgoPro v/Sven Dalgas Casper

Melbjergvej 6, 8680 Ry

CVR nr.: 33400586

T: 87450797, M: 30320097

Mail: info@ergopro.dk

Anvendelse af Scannergreb SG1

Anvendelses formål

Scannergrebet SG1 er et hjælpemiddel til brug for patienter, der skal have hjælp til, at blive selvhjulpne i at komme fra siddende til rygliggende og fra rygliggende til siddende, f.eks. på et scannerleje (også MR-scanner), i en seng, på en briks eller lignende.

Scannergrebet SG1 er beregnet til professionelt brug på hospitaler, plejehjem, institutioner, klinikker og i private hjem, hvor sundhedsfagligt personale er til stede eller kan tilkaldes.

Hvordan anvendes Scannergreb SG1?

Scannergrebet anvendes ved, at personalet trækker scannergrebet ned i en for patienten passende højde. Personalet låser scannergrebet umiddelbart før, patient benytter grebet. Scannergrebet låses ved, at personalet giver et lille ryk lodret nedad i grebet. Personalet skal sikre sig, at scannergrebet er låst og forbliver låst. Scannergrebet overrækkes derpå til patienten, som selv trækker sig op at sidde, eller holder igen i grebet og lægger sig ned på ryggen på lejet. Se nedenstående billeder.



Hvor kan Scannergreb SG1 anvendes?

Scannergrebet er udviklet til brug indendørs. Scannergrebet er udviklet til at blive brugt af flere brugere. Når scannergrebet benyttes af flere brugere eller flyttes til et andet rum, skal der udføres normale hygiejnemæssige foranstaltninger.

Advarsel

Brugsanvisningen skal gennemlæses af personalet før Scannergreb SG1 tages i brug. Dette skal sikre, at alt personale er fortroligt med scannergrebets funktioner og sikkerhedsforskrifter forud for arbejdet med scannergrebet.

- Overskrid ikke den maksimale belastning på 75 kg.
- Anvend kun scannergrebet til en person/patient af gangen.
- Anvend scannergrebet på en måde hvor trækket går fra lodret ned til en vinkel på maksimalt 40°.
- Scannergrebet skal være monteret til bærende bygningsdele, så det kan tåle et træk på 200 Kg.
- I tilfælde af fejl på scannergrebet skal grebet tages ud af drift. Kontakt ErgoPro eller serviceteamet på din arbejdsplads.
- Foretag ikke ændringer på scannergrebet uden fabrikantens godkendelse.
- Klemrisiko hvor selen løber retur ind i spolen.



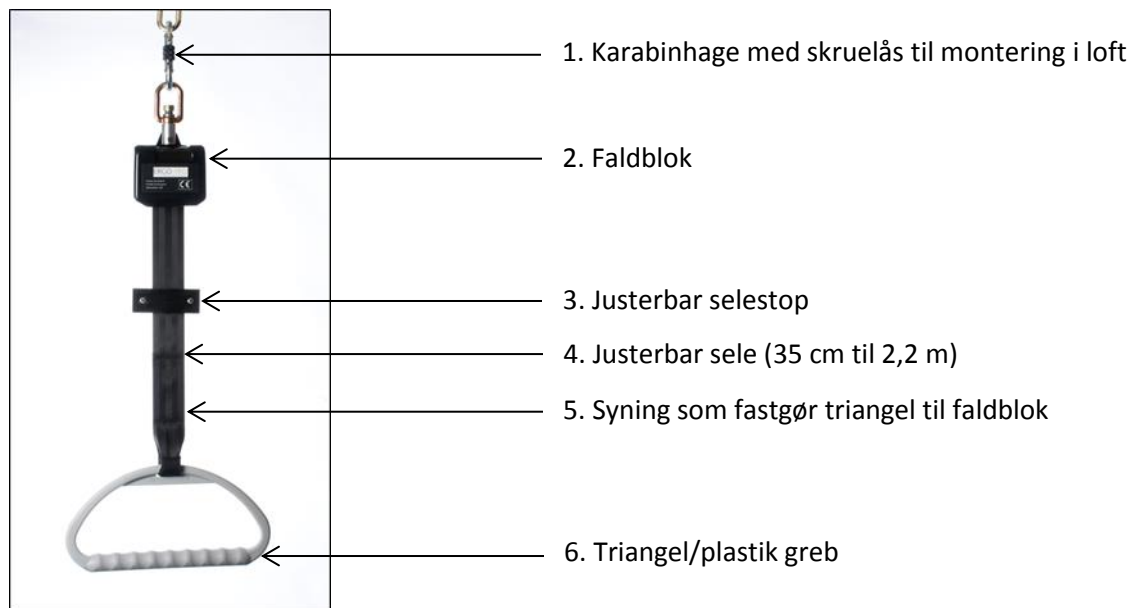
Klemrisiko!

Vigtigt

- Planlæg altid dit arbejde med scannergrebet før du går i gang.
- Lave en risikoanalyse af patientens brug af scannergrebet før du går i gang.
- Brug aldrig et scannergreb som har synlige skader eller mangler.
- Kontroller altid at patienten ikke overskrider maksimale belastning på scannergrebet.
- Lad ikke selen løbe ukontrolleret tilbage i faldblokken da det kan skade låse mekanismen.

Konstruktionsbillede

Oversigtsbillede af Scannergreb SG1 med angivelse af komponent navne



Udpakning og klargøring af Scannergreb SG1

Udpakning af scannergrebet

Visuelkontrol af Scannergreb SG1 bør udføres ved udpakning. Hvis emballagen er beskadiget ved modtagelsen, skal Scannergreb SG1 nøje undersøges for synlige defekter eller mangler. Husk at den visuelle kontrol skal udføres på selens fulde længde. Er der mistanke om beskadigelse må scannergrebet ikke tages i brug, før den er blevet godkendt af ErgoPro eller serviceteamet på din arbejdsplads.

Monteringsvejledning

ErgoPro anbefaler, at den person som monterer Scannergreb SG1 har grundlæggende mekanisk viden. Pak Scannergreb SG1 ud på en plan overflade.

Scannergreb SG1 er færdig monteret fra leverandørens side. Du skal kun justere tilbageløbshøjden. Dette gøres ved at flytte selestopet (nr. 3 på konstruktionsbilledet) op eller ned, til du har din foretrukne tilbageløbshøjde. Dette kan gøres med en fastnøgle str. 8. ErgoPro anbefaler en tilbageløbs højde, som tager højde for, at personalet ikke skal strække sig u hensigtsmæssigt meget for at nå scannergrebet og som heller ikke er så lav, at personalet/patienterne slår hovedet på scannergrebets triangel.

Vigtigt! Scannergreb SG1 skal monteres i bærende bygningsdele, som kan tåle den trækraft patienterne påfører scannergrebet under forflytningerne fra siddende til liggende og fra liggende til siddende. Ligeledes skal de anvendte komponenter til montagen kunne tåle en belastning på op til 200 kg lodret træk.

Vigtigt! Scannergrebet SG1 monteres i lofthængt beslag. Beslaget placeres ud for den liggende patients knæ eller lidt lavere på patienten og lidt til siden for lejet. Dette er vigtigt for, at patientens trækretning er i overensstemmelse med patientens naturlige bevægelsesretning fra liggende til siddende og omvendt.

ErgoPro producerer og forhandler et loftophængt beslag som er godkendt til scannergrebet. Kontakt ErgoPro for yderligere informationer herom.

Tjekliste før brug af Scannergreb SG1

- Foretag altid en visuel inspektion af Scannergreb SG1 før brug. Hvis der er tegn på defekter eller mangler, må du ikke anvende scannergrebet.
- Lave en risikovurdering af situationen før patienten skal bruge scannergrebet til forflytning. Kan patienten udføre forflytningen? Har patienten ressourcer nok? Hvad kan gå galt? Hvad kan du gøre for at forebygge, at noget går galt?
- Informer altid patienten om hvordan scannergrebet anvendes.
- Vær opmærksom på at du indtager en hensigtsmæssig arbejdsstilling under arbejdet med scannergrebet og undlad at løfte i patienten.

Rengøring og desinfektion

Hvordan rengøres Scannergreb SG1?

Rengøring og desinfektion af scannergrebet må ikke ske i trykkamre/autoclaver eller i andre desinficerende maskiner.

Rengør scannergrebet før første brugsgang. Håndtagets design gør det nemt at rengøre. Selve grebet er lavet af polypropylen og har en høj kemisk tolerance. For en let rengøring af Scannergreb SG1 anbefales det, at rengøre med en fugtig kuld med varmt vand og en mild sæbeopløsning (pH-neutral). Selve scannergrebet (trianglen), hvor patienten har fat, rengøres med vand og pH-neutral sæbe efter behov. Det samme ved synlig forurening af stroppen.

ErgoPro anbefaler nedenstående rengøringsmidler og desinfektionsmidler til at rengøre plastgrebet.

- Fra formaldehyd- og / eller andre aldehydernes respektive derivater: ALDASAN 2000, ALDOSPRAY - CONCENTRATE, BURATON 10F, FORMALDEHYDE LØSNING DAB 10, LYSOFORM, LYSOFORMIN 2000
- Fra feltet af perkomponenter: APESIN AP 100, DISMOZON PUR, PERFORM, WOFASTERIL
- Fra området amfotere overfladeaktive stoffer: FRANKO-DES, TENSODUR 103

Brugen skal kun udføres i henhold til producentens specifikationer! Overhold de tilsvarende produktoplysninger, især hvad angår dosering og en mulig fare i kombination med andre rengørings- / desinfektionsmidler. Før brug af andre vaskemidler eller desinfektionsmidler henvises til agentproducenterne under alle omstændigheder. På grund af forskellige vaskemidler og desinfektionsmidler, der er tilgængelige på markedet, samt konstant innovation, kan vi ikke garantere nogen form for kompatibilitet.

Følgende stoffer må ikke anvendes, da de ændrer materialets egenskaber, hvilket fører til for tidligt slid. Dette kan forårsage et potentielt materialesvigt og dermed farer for brugeren:

- Alle phenol- eller phenolderivater samt andre aromatiske carbonhydrider
- Klor organiske eller uorganiske stoffer med aktivt klor
- Alkaliske løsninger
- Alle formaldehyder og / eller andre aldehyder henholdsvis derivater, som ikke er nævnt ovenfor

Rengøring/desinfektion med uhensigtsmæssige midler og stoffer kan medføre svækkelse af trianglen. Dette kan udgøre en fare for både patient og personale. Hvis du er i tvivl, bedes du kontakte fabrikanten.

Fejlfinding

Fejl!

Scannergreb SG1 låser i en ikke ønsket position.

Løsning:

- Lad scannergrebet låse op ved at lade scannergebets sele løbe retur i spolen.
- Træk selen roligt ned, træk lodret ned eller maksimalt 40° skrå ifht lodlinjen. Træk selen lige ud af spolen, ikke sidelæns.

Fejl!

Scannergrebet kan ikke nå ned til patienten.

Løsning:

- Scannergrebet er låst. Se ovenstående løsning.
- Selen i scannergrebet er ikke lang nok. Selens længde inkl. greb er 2,2 m. Hvis afstanden mellem scannergebets ophæng og patienten er længere kan Scannergreb SG1 ikke nå. Kontakt ErgoPro på info@ergopro.dk og få hjælp til en løsning.
- Skal og kan ophængningspunktet for Scannergreb SG1 ændres?

Fejl!

Scannergrebet løber ikke retur i spolen.

Løsning:

- Undersøg om der er snavs eller andet der mekanisk hindre tilbageløb til spolen. Hvis dette er tilfældet rengøres Scannergreb SG1.
- Scannergrebet er slidt og det bør udskiftes med et nyt.



Ved synlige tegn på slid i selen, på trianglen (plast grebet), på syningen eller omkring ophængningen bør al brug straks ophøre, og der bør hurtigst muligt opsættes et nyt scannergreb.

Eftersyn, vedligehold og levetid

I de følgende afsnit kan du læse om eftersyn, vedligehold og levetid.

Eftersyn af Scannergreb SG1?

Under eftersyn af Scannergreb SG1 bør følgende punkter gennemgås.

1. Visuel kontrol af produktet
 - a. Kontroller at der ikke er slitage på produktet.
 - b. Kontroller at der ikke er skævheder på produktet.
 - c. Kontroller at der ikke er anden form for beskadigelse på produktet. Der må ikke være hvide udtrækninger i plastgrebet.
2. Spolen som trækker selen tilbage
 - a. Tjek spolen for synlige udvendige skader.
 - b. Tjek spolen for unormale lyde under drift.
 - c. Tjek at spolen har et fint tilbageløb.
3. Afprøvning af produktet, som ved normal brug
 - a. Kontroller scannergebets funktion med og uden belastning.
 - b. Tjek at scannergrebet låser som det skal.
 - c. Tjek at scannergrebet låser op som det skal.
 - d. Tjek at scannergrebet løber retur som det skal.
4. Rengør produktet
 - a. Rengør produktet med en kuld opvredet i lunkent sæbevand (se evt. afsnittet "Rengøring og desinfektion").
 - b. Efter rengøring gennemføres punkt 3 igen.

Foretag en visuel inspektion af Scannergreb SG1 mindst en gang om året. Hvis der er tegn på defekter eller mangler, må du ikke anvende scannergrebet.

Ved synlige tegn på slid i selen, på triangelen (grebet), på syningen eller omkring ophængningen bør al brug straks ophøre, og der bør hurtigst muligt opsættes et nyt scannergreb.

Kan spolen ikke trække selen tilbage, bør scannergrebet udskiftes.

Daglig vedligeholdelse

Daglig vedligehold består af almindelig rengøring/aftørring/desinfektion af Scannergreb SG1.

Levetid for Scannergreb SG1

Den forventede levetid for Scannergreb SG1 er under indflydelse af mange forhold, f.eks. rumtemperatur, luftfugtighed, UV-stråling, kemiske påvirkninger, mekaniske belastninger og uforsigtig brug. Flere af disse

faktorer har fabrikanten ikke indflydelse på. Vi anbefaler derfor, at produktet udskiftes efter 5 år, også selvom der ikke er synlige tegn på svækkelser. Produktionsdato og anskaffelsesdato kan oplyses af ErgoPro ud fra scannergrebets løbenummer.

Miljømæssige forhold

Anvendes med en temperatur mellem +10°C og +40°C.

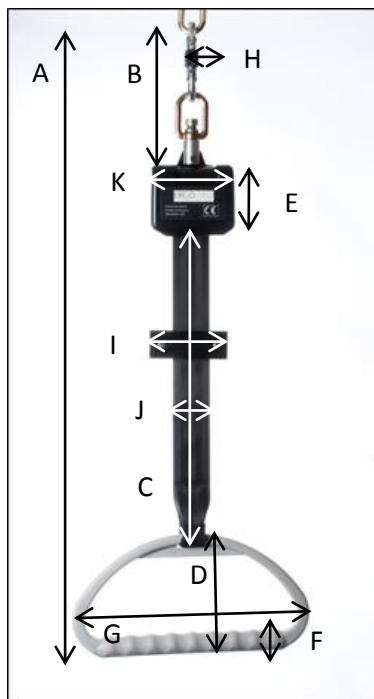
Relativ luftfugtighed op til maksimalt 80 %.

Tekniske specifikationer

Selen: 48 mm bred, 2,2 m lang, materiale: polyamid – brudsikkerhed >15kN.

Grebet: 155 mm højt, 303 mm bredt, max belastning 75 kg, egenvægt ca. 286 g. Materialer: PP, POM, PES og PVC.

Selestop: 10 cm langt, 3,5 cm bredt, 2,2 cm tyk. Egenvægt 170 g. Materialer: Rustfrit stål AISI 316 (ikke magnetisk) beklædt med PUR 55 Sh.A. Rustfri møtrikker, bolte og skiver, M5*20.



	Vejledende mål
A:	600 mm til 2200 mm
B:	180 mm
C:	200 mm til 1770 mm
D:	155 mm
E:	85 mm
F:	27 mm
G:	303 mm
H:	58 mm
I:	100 mm
J:	48 mm
K:	102 mm

Total vægt: 1,47 kg

CE-mærkning

Produktet, Scannergreb SG1, bærer CE-mærket og er i overensstemmelse med de væsentlige krav i bekendtgørelsen 1263 af 15. december 2008 om medicinsk udstyr. Scannergreb SG1 er klassificeret som medicinsk udstyr klasse 1.

Mærkning på blokken på Scannergreb SG1

2 mærkater er påsat faldblokken:

1. Scannergreb SG1 er påsat et mærkat, som viser; navn på produktet, navn på fabrikanten, kontaktinformationer til fabrikant, produktets løbenummer og CE-mærket.
2. Kort instruktion i trækretning og om krav om visuelinspektion.

EF-overensstemmelseserklæring

Scannergreb SG1 er fremstillet i overensstemmelse med Direktiv 93/42/EØF og Bekendtgørelse om medicinsk udstyr nr. 1263 af 15. december 2008.

