



COBI REHAB[®]
The Positioning Company

Kelvin Aura kørestol med hjælpemotor

Til voksne som er alvorligt hæmmet i deres daglige liv og hvor udendørsliv er prioriteret.

Kelvin Aura bruges i hjemmet, i hjemmeplejen, på institutioner og hospice.

Til max 125 kg.

Brugervejledning



Medical device

Cobi Rehab og Cobi Rehabs leverandører overholder FN's konventioner om børne- og tvangsarbejde og ILO 029, C132 samt C182.

Indhold

1. Sikkerhed	3
2. Anvendelse	4
3. Batterioplader	4
4. Batteri	5
5. Kørsel med Kelvin Aura	7
6. Vedligeholdelse og opbevaring	9
7. Bortskaffelse	10
8. Fejlmeldinger	10
9. Specifikationer	12
10. Standarder	12
11. Garanti.....	13



Scan eller klik på koden og find produktet på HMI-basen.

1. Sikkerhed



ADVARSEL

Kelvin Aura kørestol må ikke anvendes uden grundig instruktion fra uddannet personale eller af personer, der har fået instruktion i brugen af kørestolen. Ved forkert betjening kan brugeren komme til skade.

Bruges Kelvin Aura kørestol til personer, der vejer mere end den maksimale brugervægt, øges risikoen for at beskadige kørestolen.

Brugsanvisningen skal læses grundigt, før Kelvin Aura kørestol tages i brug. Ret specielt opmærksomheden mod Sikkerhedsvejledninger mærket med

Cobi Rehab påtager sig intet ansvar for eventuelle skader på produktet eller personskader forårsaget af forkert installation, forkert montering eller forkert anvendelse af Kelvin Aura kørestol.

Kontakt Cobi Rehab med det samme, hvis der er dele, som er beskadigede eller mangler. Brug aldrig egne erstatningsreservedele.

Cobi Rehab kan ikke holdes ansvarlig for fejl eller ulykker, der opstår efter reparationer, der er foretaget uden skriftlig tilladelse fra Cobi Rehab.

1.1 Sikkerhedsvejledninger

Symbolet i manualen markerer en sikkerhedsvejledning. Sikkerhedsvejledninger skal følges nøje.

Konstruktionen på hjælpemotoren må ikke ændres, og enheden med de elektroniske komponenter må ikke åbnes. Sker dette, kan det medføre uoprettelig skade og resultere i bortfald af garantien.

Kelvin Aura kørestol med hjælpemotor er udstyret med et programmerbart elektronisk styresystem. Programmeringsændringer må kun foretages af Cobi Rehab.

Brug kun Kelvin Aura med originale dele og originalt tilbehør.

Sikkerhedsvejledninger og mærkater må ikke tildækkes ellers fjernes.

Hvis der opstår fejl, eller batteriet er afladet, slår hjælpemotoren fra. Sker dette, skal plejepersonalet kunne sikre kørestolen fx ved at aktivere kørestolens friløb og skubbe stolen manuelt. Eller ved at aktivere bremsen og søge assistance.

2. Anvendelse

2.1 Generelt


Kelvin Aura kørestol med hjælpemotor er et hjælpemiddel til plejepersonalet og stiller ikke ekstra krav til kørestolsbrugeren.

Kelvin Aura kan bruges indendørs og udendørs på hårdt underlag. Kelvin Aura tåler dog ikke vandsprøjt fra fx vandpytter.

Kelvin Aura må ikke udsættes for vand fra højtryksrensere eller vandslange. Det kan medføre skader på hjælpemotoren. Kelvin Aura må heller

ikke komme i kontakt med havvand eller sand, da begge dele kan medføre skader.

Kelvin Aura er kollisionsbeskyttet. Det vil sige, den må transporteres i et motorkøretøj med en bruger siddende i. Hjælpemotoren skal være slukket under transport med bruger i.

 Denne brugervejledning forudsætter stort kendskab til Kelvin kørestolen generelt. Rekvirér evt. brugervejledning til Kelvin kørestolen for nødvendig info om tilpasning og brugerkrav.

2.2 Konstruktion

Det komplette Kelvin system er opbygget af moduler, og alle pudekomponenterne er koordinerede med hinanden og passer sammen uden generende sømme.

Til kelvin kan der tilkøbes abduktionspude, swing-away fodstøtter, højderegulerbare armlæn og bord samt flere størrelser og typer af nakkestøtter.


Serien af tilbehør kan uden besvær og efter behov påsættes og tilpasses den enkelte bruger.

Kørestolen er konstrueret med flexarme, som understøtter brugerens arme og skaber tryghed, ro og en høj grad af komfort

Genbrugsværdien af Kelvin kørestolen er høj, da stolens store sortiment af tilbehør og modulopbygningens fleksibilitet gør det nemt at gentilpasse stolen til en anden bruger.

Gentilpasninger foretages i samarbejde med Cobi Rehabs konsulenter.

3. Batterioplader


 Batteriopladeren må kun bruges til opladning af et Kelvin Aura 36V Li-ion/Li-Fe genopladeligt batteri. Opladning af andre typer af batterier kan medføre eksplosion og personskade.

- Tilslut først opladerkablet til hjælpemotoren og derefter til stikkontakten. Opladerindgangen sidder på siden af kørestolen.
- Batteriopladeren kan blive varm under opladning. Det er helt normalt.
- Kun det medfølgende kabel må anvendes.
- Efterlad aldrig en tilsluttet batterioplader uden opsyn, dvs. oplad ikke batteriet hen over natten.
- Fjern stikket fra stikkontakten, når opladningen er afsluttet. Batteriopladeren må kun anvendes i omgivelser med effektiv ventilation.

Hvis der forekommer unormale lugte, lækager eller deformation af oplader og batteri, eller hvis opladningen ikke er fuldført efter maksimalt 6 timer, skal opladningen stoppes ved at fjerne opladerkablet fra stikkontakten.

- Hjælpe motoren må aldrig oplades, mens brugeren sidder i stolen.
- Kun personer, der har kendskab til de beskrevne anvisninger og sikkerhedsforanstaltninger, må bruge batteriopladeren.
- Batteriopladeren opbevares utilgængeligt for børn.
- Batteriopladeren må aldrig åbnes.
- Serviceeftersyn må kun foretages af Cobi Rehab.
- Batteriopladeren må ikke udsættes for regn eller fugt.
- Batteriopladeren må aldrig tildækkes og skal holdes adskilt fra andre genstande.

4. Batteri

 Kørestolens batteri er blevet opladet hos Cobi Rehab. Det betyder, at kørestolen er klar til brug

ved levering. Vær opmærksom på, at batteriet kan delvist afladet, hvis der går længere tid inden kørestolen tages i brug.

4.1 Opladning af batteri

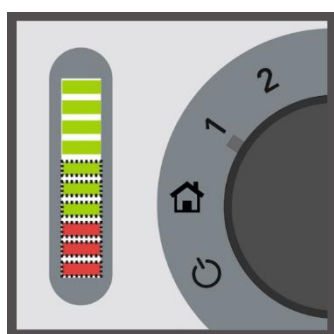
Kørestolen må ikke benyttes, mens batteriet oplades. Batteriet behøver ikke være fladt, før det genoplades. Opladningen kan altid afbrydes. Det tager ca. seks timer at genoplade et afladet batteri.

Batteriet må kun oplades ved en omgivende temperatur på +10 til +60° C. Hvis den omgivende temperatur er lavere end -10° C eller

højere end +60° C, får batteriet en kortere brugslevetid og skal oplades oftere.

Batteriopladeren må kun anvendes i tørre omgivelser.

Batteriet skal oplades fuldt mindst én gang hver tredje måned, også selvom kørestolen ikke er i brug.



Oplader tilsluttet, og hjælpe motor slået til

4.2 Batterioplader

Tilslut batteriopladeren til kørestolens tilslutningspunkt. Sæt stikket i stikkontakten. Signallampen på batteriopladeren lyser rødt.

Hvis hjælpemotoren er aktiveret, mens batteriopladeren er tilsluttet, viser batteriindikatoren seks hurtigt blinkende lamper på kontrolpanelet, som betyder, at kørestolen ikke må bruges.

Før kørestolen igen må tages i brug skal stikket fjernes fra stikkontakten, og batteriopladeren

frakobles kørestolen. Afslutningsvist skal hjælpemotoren genstartes, dvs. slukkes og tændes.

Temperaturen ved langtidsopbevaring af batteriet skal være 10-30° C.

Hvis opladerens lampe lyser grønt, selvom batteriet er helt delvist afladet, skyldes det en fejl. Frakobl opladeren og kontakt Cobi Rehab.

4.3 LED-batterier

Kontrolpanelet har en LED-batteriindikator, der viser niveauet af strøm i batteriet. Indikatorlamperne lyser, når batteriet er fuldt opladet.

Lyser de tre nederste (røde) lamper, skal batteriet genoplades. Når der er mindre end 10% strøm tilbage, begynder indikatorlampen at blinke, og kørestolens maksimalhastighed nedsættes.

- I tilfælde af usædvanlig lugt, røgdannelse eller lækage skal batteriet tages ud af brug øjeblikkeligt.
- Overbelast aldrig batteriet. Den maksimale brugervægt samt driftsbetingelserne skal overholdes.
- Kemiske rengøringsmidler må aldrig bruges på elektriske komponenter.
- Elektriske komponenter skal være beskyttet mod større vandmængder, fx i forbindelse med rengøring.
- Tomme eller defekte batterier må ikke bortskaffes sammen med almindeligt husholdningsaffald.
- Følg kommunens regler for bortskaffelse af farligt husholdningsaffald.

5. Kørsel med Kelvin Aura

Før hjælpemotoren tages i brug, skal det sikres, at alle dele er korrekt monteret og fastgjort. Ved højde- og vinkeljustering af skubbehåndtag skal det sikres, at kablerne ikke kommer i klemme. Sluk for hjælpemotoren, hvis kørestolen ikke er under opsyn.

Kontrollér, at batteriet er fuldt opladet, inden kørestolen skal bruges med hjælpemotor. Dør batteriet undervejs, stopper kørestolen med at fungere.

Igangsætning og fastsættelse af hastighed
Kelvin Aura har en omskifterkontakt til at tænde og slukke for hjælpemotoren. Omskifterkontakten (rund drejeknap) bruges også til at vælge den maksimale hastighed.

Off-position

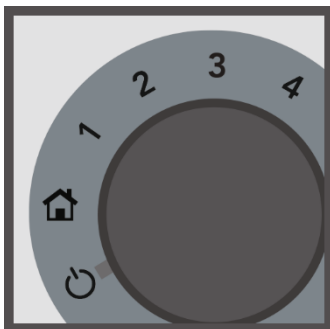
Hjælpemotoren er slukket. Kørestolens parkeringsbremse aktiveres.

Indendørsposition

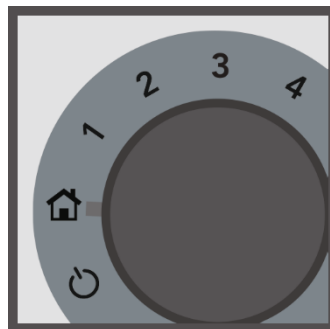
Hjælpemotoren er tændt. Kørehastighed og acceleration begrænses ved indendørsbrug og manøvrering på begrænset areal.

Hastighedsposition 1 til 4

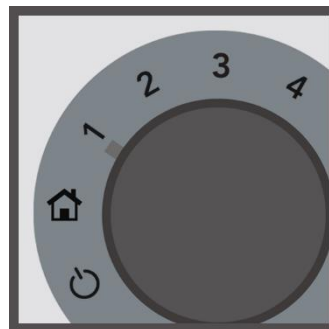
Hjælpemotoren er tændt. Den maksimale kørehastighed kan indstilles fra ca. 2 km/t. (position 1) til ca. 6 km/t. (position 4).



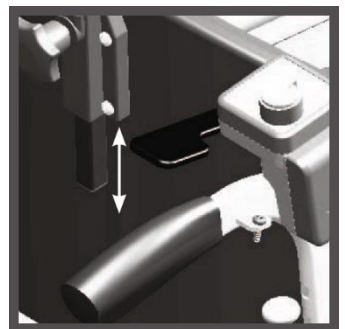
Off-position



Indendørsposition



Hastighed 1



Brug af manøvregræb

5.1 Kørsel fremad

Når manøvregræbet trykkes nedad, bevæger kørestolen sig fremad. Fastgør aldrig speederen. Jo længere græbet trykkes ned, jo højere hastighed opnås.

Det er omskifterkontaktens opsætning, der bestemmer den endelige hastighed, når manøvregræbet er trykket i bund. Speederen slippes i god tid inden en eventuel forhindring. Hvis kørestolen kører for hurtigt hen over en forhindring (fx op over en kantsten) kan det

medføre, at kørestolen standser brat, hvilket kan være til gene for kørestolsbrugeren.

Kørestolens parkeringsbremsefunktion deaktiveres automatisk, når manøvregræbet trykkes nedad. Når manøvregræbet ikke længere er i brug, og kørestolen går i stå, genaktiveres parkeringsbremsen. Der lyder en klikkende lyd, når bremsen henholdsvis aktiveres og deaktiveres.

5.2 Kørsel baglæns

Træk manøvregræbet opad for at få kørestolen til at bevæge sig baglæns. Jo længere op ad græbet trækkes, jo højere hastighed opnås. Den

maksimal hastighed ved baglæns kørsel er halvt så høj som maksimalhastigheden ved kørsel fremad.

5.3 Manuel kørsel

Kelvin Aura kører kun, når hjælpemotoren er slået til. Når hjælpemotoren slås fra, aktiveres parkeringsbremsen, og gør det umuligt at køre.

For at kunne køre med kørestolen, hvis batteriet er afladet, eller hvis der opstår fejl, er motorerne forsynet med friløbsgreb. Grebene bruges til at deaktivere parkeringsbremsen, når hjælpemotoren er slået fra.

Før parkeringsbremsen deaktiveres via friløbsgrebet, skal det sikres, at kørestolen ikke

kan flytte sig fra stedet, specielt hvis den står placeret på et skråt underlag.

Skift ikke til friløb, medmindre det er strengt nødvendigt. Hvis der skal skiftes til friløb, skal brugeren først hjælpes ud af stolen, og det skal sikres, at der er tilstrækkelig hjælp ved hånden til at styre kørestolen.

Husk også, at aktivere parkeringsbremsen, før kørestolen efterlades uden opsyn

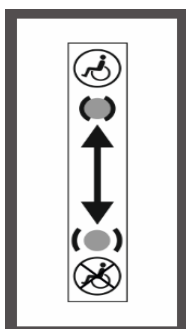
5.4 Aktivering og deaktivering af parkeringsbremser

Når hjælpemotoren er slået til, er parkeringsbremsen aktiveret. Det betyder, at der kan bremses, fx på vej ned af en skråning.

Deaktiver parkeringsbremsen ved at trykke det sorte friløbsgreb ned ad på begge hjul. Hjælpemotoren stopper nu med at fungere, og kørsel med kørestolen er ikke længere muligt. Når parkeringsbremsen er deaktiveret, viser batteriindikatoren ni hurtigt blinkende lamper.

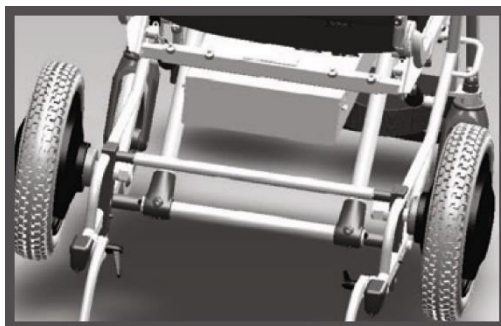
Skub det sorte friløbsgreb op ad på begge hjul for at genaktivere parkeringsbremsen. Genstart hjælpemotoren inden brug.

⚠ Tryk kun let på manøvregebet eller slip det helt. Parkeringsbremsen aktiveres automatisk, når speederen ikke er i brug.

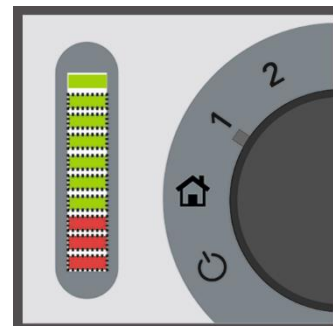


Friløbsmærkat
Greb i opadvendt position betyder parkeringsbremse aktiveret.

Greb i nedadvendt position betyder friløb aktiveret.



Sådan betjenes friløbsgreb



Friløbsgreb aktiveret, hjælpemotor slået til

5.5 Skråninger og andre forhindringer

Kelvin Aura bruger mere elektricitet, når den bevæger sig op ad en skråning end på et plant underlag. Det kan indskrænke kørestolens rækkevidde væsentligt.

Vær opmærksom på batteriindikatoren for at undgå afbrydelser i kørslen.

Sørg for, at der fuld kontrol over kørestolens hastighed, når der køres på skråninger.

Undgå altid skråninger med en hældning på mere end 7°.

5.6 Transport af kørestol med/uden bruger

 Kørestolen må ikke sættes i frigear under transport i motorkøretøj.

Den automatiske parkeringsbremse fungerer ikke, når stolen er i frigear.

Kørestolen må kun løftes ved at tage fat i de faste rammekomponenter - og ikke i det aftagelige tilbehør som armlæn, fodstøtter, sæde, ryglæn osv.

Skubbehandlingene må aldrig demonteres. Demontering ødelægger kablerne.

Der skal være frirum omkring kontrolenhed og manøvre greb under transporten. Skader kan opstå, hvis kontrolenhed og manøvre greb fastkiles eller udsættes for slag.

Hjælpe motoren frakobles, når kørestolen transporteres uden bruger.

6. Vedligeholdelse og opbevaring

6.1 Rengøring

De elektroniske komponenter må ikke blive våde under rengøring af kørestolen. Det gælder specielt styreenheden ved grebet, kassen under sædet og motorerne i drivhjulene. Rengør kun delene med en fugtig klud.

Kelvin Aura kørestol må ikke spules med hverken højtryksrensere eller vandslange.

Kørestolens aftagelige dele som sæde, ryg- og armlæn osv. kan rengøres adskilt fra selve kørestolen, så hjælpe motoren ikke bliver våd.

Selve hjælpe motoren kræver ingen vedligeholdelse.

Kelvin Aura kørestolens bomuldsbetræk kan vaskes ved 60° C og tørretumbles.

Puderne kan tørres af med en klud opvredet i mildt sæbevand. Puderne med fyld kan lynes af og vaskes ved 40° C.

Puderne må ikke tørretumbles, men lægges til tørre med det elastiske bomuldsbetræk ned ad, så vandet kan løbe fra.

6.2 Opbevaring

Kørestolen skal opbevares under tørre forhold, hvor fugtigheden ikke overstiger 80%. Der må ikke opstå kondens på kørestolen som følge af temperatursvingninger.

Temperaturen på opbevaringsstedet skal være mellem -10° C og +60° C.

Hvis batteriet er tilsluttet opladeren, skal temperaturen på opbevaringsstedet skal være

mellem +10° C og +40° C. Ved ekstreme temperaturer skal batteriet oplades fuldt én gang om måneden.

Batteriet skal også oplades fuldt mindst én gang hver tredje måned, selvom kørestolen ikke er i brug.

7. Bortskaffelse

Produkter, der ikke længere er i brug, bortskaffes på miljøforsvarlig vis. Kontakt evt. kommunen for yderligere information om bortskaffelse.

8. Fejlmeldinger

Under normale omstændigheder vises batteriets opladningsniveau på kørestolens batteriindikator. Opstår der fejl, begynder batteriindikatoren at

blinke, og fejltypen vises ved antallet af blinkende lamper.

8.1 Fejltabel for batteriindikator

Antal blinkende lamper	Fejltype
1 (hurtig)	Dårlig forbindelse til batteri, eller batteriet er afladet. Prøv at oplade batteriet. Hvis ikke det hjælper, så kontakt Cobi Rehab.
1 (1 blink x pr. sek.)	Batteriet næsten afladet. Oplad straks batteriet.
2	Dårlig forbindelse i motorkablet. Kontakt Cobi Rehab.
3	Kortslutning i motorkablet. Kontakt Cobi Rehab.
4	Fejl i strømfordeler. Kontakt Cobi Rehab.
5	Fejl i strømfordeler. Kontakt Cobi Rehab.
6 (1 blink x pr. 4 sek.) Kort blink	Hjælpe motor i dvaletilstand. Sluk for hjælpe motoren. Tænd den igen for at afslutte dvaletilstand.
6 (hurtig)	Batteriopladeren er tilsluttet. Sluk for hjælpe motoren. Tænd den igen for at genoptage kørsel.
7	Manøvre greb betjent mens hjælpe motor er aktiveret. Slip manøvre grebet og genaktiver hjælpe motoren. Hvis ikke det løser problemet, så kontakt Cobi Rehab.
8	Fejl i strømfordeler. Kontakt Cobi Rehab.
9	Bremsen er i friløbsposition. Træk begge friløbsgreb op ad for at aktivere bremsen. Sluk for hjælpe motoren. Tænd den igen for at genoptage kørslen.
10	Batteriet er overopladet. Kontakt Cobi Rehab.
Indikatoren slukket, selvom hjælpe motoren er aktiveret	Batteriet er afladet. Oplad batteriet. Hvis ikke det løser problemet, så kontakt Cobi Rehab.
Lysstregen løber fra 1 til 10 lamper og retur	Manøvre greb betjent, mens hjælpe motoren er aktiveret. Slip manøvre grebet. Hvis ikke det løser problemet, så kontakt Cobi Rehab.

8.2 Signallamper på batterioplader

Lampe	Tilstand
Off	Strømforsyning er ikke tilsluttet. Strømforsyningsstikket er ikke skubbet langt nok ind i opladeren. Opladeren er fejlbehæftet.
Grøn	Batteriet er fuldt opladet. Batteriet er ikke tilsluttet batteriopladeren.
Rød	Batteriet er under opladning.

8.3 Unormal funktion

Hvis hjælpemotoren fungerer unormalt, og kørestolens styringsfunktion forringes, må hjælpemotoren ikke længere bruges.

Hjælpemotoren frakobles og må først tages i brug igen, når Cobi Rehab har testet systemet og skønner, at det fungerer normalt igen.

Til trods for at Kelvin Aura kørestol med hjælpemotor er certificeret til at modstå elektromagnetiske felter, kan Kelvin Auras funktion dog stadig påvirkes negativt af mobilt og andet elektronisk udstyr. Hvis det er tilfældet, så sluk for Kelvin Aura og tænd igen.

8.4 Reparation

Forsøg aldrig selv at udbedre skader på kørestolen, men kontakt altid Cobi Rehab. Genstart kørestolen (Se afsnittet Nulstilling

herunder) og kontakt Cobi Rehab, hvis fejlen stadig er gældende.

8.5 Nulstilling

Kelvin Auras styrefunktion udfører kontinuerlige systemtjek for at kontrollere, at kørestolen fungerer, som den skal. Hvis der opstår fejl, frakobles hjælpemotoren af sikkerhedsmæssige årsager, og kørestolens parkeringsbremse aktiveres automatisk.

Ved fejl blinker batteriindikatoren. Fejltypen vises ved antallet af blinkende lamper. Se tabellen 8.1 "Fejltabel for batteriindikator" for uddybende beskrivelser. Størstedelen af fejlene kan imidlertid rettes ved at nulstille kørestolen:

1. Slå hjælpemotoren fra
2. Vent 5 sekunder
3. Slå hjælpemotoren til igen.

Løser det ikke problemet, eller vender fejlen tilbage, skal kørestolen efterses af Cobi Rehab og må først tages i brug igen, når Cobi Rehab skønner, at systemet fungerer normalt igen.

9. Specifikationer

Maksimal sikker hældning	7°
Vægt	24 kg
Maksimal hastighed	6 km/t.
Batteritype	Li-ion, 36 V
Batterikapacitet	11,6 Ah
Batteriets vægt	3 kg
Opladningstid	6 timer til max. opladning
Rækkevidde	18 km*
Opladerindgang	100 - 240 V 50/60 Hz
Opladerudgang	24 V DC/2,35 A
Omgivende temperatur ved brug	-5° C til +45° C
Omgivende temperatur ved opladning	+10° C til +40° C
Omgivende temperatur ved opbevaring og transport	-10° C til +60° C**

* I praksis kan rækkevidden være kortere. Brugervægt, vejrforhold, underlagets hårdhed, hældninger samt batteriets alder kan alle påvirke rækkevidden.

** Temperaturen ved langtidsopbevaring af batteri skal holdes inde for 10-30° C.

10. Standarder

Kelvin Aura kørestol med hjælpemotor er testet i henhold til følgende standarder:

EN 12183:2009 [2014] Manuelle kørestole.

EN 12184:2009 [2014] Elkørestole, elscootere og tilhørende ladeapparater.

ISO 7176 - Del 8:1998 [2002] Krav og prøvningsmetoder til statisk, slag- og udmattelsesstyrke.

ISO 7176 - Del 9:2001 [2009] Klimaprøvninger til elektriske kørestole.

ISO 7176 - Del 14:2008 Effekt- og styresystemer til elektrisk drevne kørestole og scootere.

ISO 7176 - Del 19:2001 [2008] Mobilt udstyr på hjul til brug i motorkøretøjer.

ISO 7176 - Del 21:2009 Krav og metoder til prøvning af elkørestoles, elscooteres og batteriopladeres elektromagnetiske kompatibilitet (EMC).

11. Garanti

Cobi Rehab garanterer, at Kelvin Aura kørestol er fejlfri, når den leveres. Skulle der mod forventning være mangler eller skade på kørestolen ved modtagelsen, så kontakt Cobi Rehab med det samme.

Garantiperioden for Kelvin Aura kørestol er et år fra købsdato og dækker produktionsfejl eller defekter ved levering. Fakturaen gælder som garantibevis.

Garantien gælder ikke:

- produkter, hvor serienummer, batchnummer eller lignende er blevet fjernet eller beskadiget væsentligt
- produkter, hvor der er foretaget reparation af uautoriseret personale
- normal vedligeholdelse fx rengøring, tilpasning, smøring og opdatering af udstyr eller dele.

Garantien gælder ikke, hvis Cobi Rehab vurderer, at Kelvin Aura kørestol er blevet håndteret på en u hensigtsmæssig måde.

Ved skade på grund af forkert brug, faktureres der både service og anvendte reservedele.

Garantien, beskrevet ovenover, er den eneste gældende garanti. Cobi Rehab kan ikke holdes ansvarlige for skader af nogen slags.



COBI REHAB[®]
The Positioning Company

PRODUCENT

Life & Mobility B.V.
Logistiekweg 7
NL-7007 CJ Doetinchem
Holland
+31 314 328 000
Life-mobility.com

FORHANDLER

Cobi Rehab
Fuglebækvej 1D
DK-2770 Kastrup
Danmark
+45 7025 2522
cobirehab.com