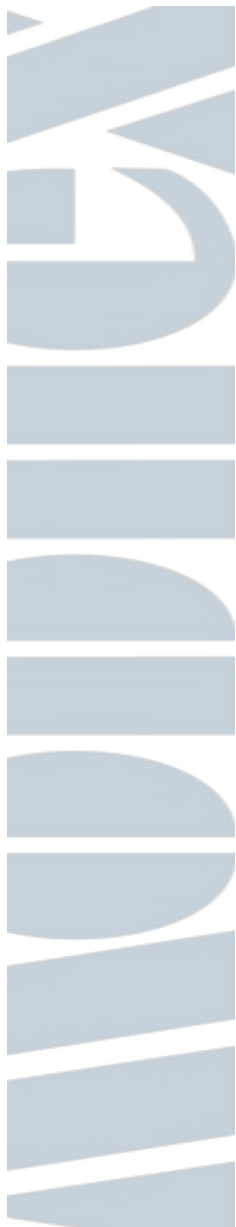


Mobilex Koala shopping trolley

Art. 319001



Montage- und Gebrauchsanleitung 2- 4

DEUTSCH

Montage- og brugervejledning 5-7

DANSK

User Manual 8-10

ENGLISH

Manuale d'uso e manutenzione 11-13

ITALIANO

Installations- och bruksanvisning 14-16

SVENSKA

1. Einleitung

Sie haben sich für ein hochwertiges Mobilex Produkt entschieden und darüber freuen wir uns besonders. Diese Gebrauchsanleitung enthält eine genaue Beschreibung des Produktes und wichtige Hinweise für dessen korrekten Gebrauch. Bitte lesen Sie daher vor Gebrauch des Produktes diese Anleitung sorgfältig durch. Beachten Sie bitte alle Anweisungen, besonders die Sicherheitshinweise und folgen Sie diesen jederzeit, um einen sicheren und dauerhaften Einsatz des Produktes zu gewährleisten.

Bei Fragen zum Produkt wenden Sie sich bitte an Ihren Händler oder direkt an Mobilex A/S

Mobilex A/S

Grønlandsvej 5
DK-8660 Skanderborg
Dänemark

Telefon: +45 87 93 22 20
Telefax: +45 87 93 17 77
E-Mail: info@mobilex.dk

2. Sicherheitshinweise

- Benutzen Sie das Produkt nur im einwandfreien technischen Zustand
- Falls Sie irgendwelche Beschädigungen oder Fehler am Produkt vorfinden, kontaktieren Sie bitte unverzüglich Ihren Händler
- Nutzen Sie das Produkt nur für den vorgesehenen Einsatzbereich
- An allen Gelenken des Produkt besteht erhöhte Klemm- und Quetschgefahr
- Der Produkt nicht mit mehr als 110 kg insgesamt belastet werden, der Einkaufskorb maximal mit 30 kg

3. Beschreibung



Produktgröße: 960 mm
Sitzhöhe: 650 mm
Produktgewicht: 2,5 kg
Gewichtskapazität: 110 kg
Material: Aluminium + Nylon (Wagen), Stoff (Tasche)
Farbe: Blu

Lieferumfang und Montagehinweise

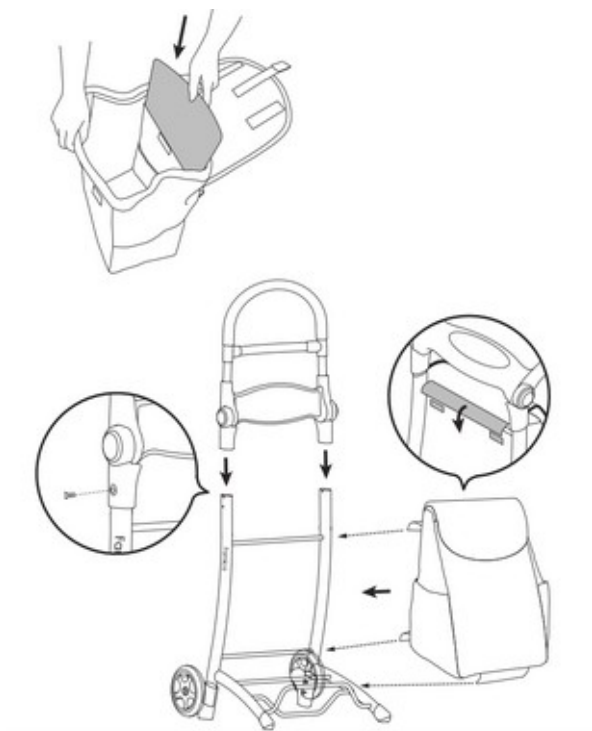
Der Mobilex Koala Einkaufstrolley wird verpackt in einem Karton ausgeliefert.

Lieferumfang:

- ✓ 1 Koala Einkaufstrolley
- ✓ Diese Gebrauchsanweisung

Erste Kontrolle

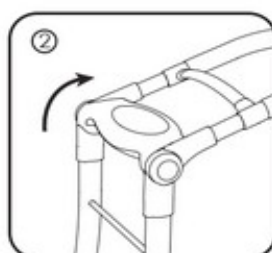
Nachdem Sie das Produkt aus der Verpackung genommen haben, prüfen Sie zuerst, ob alle auf der Zeichnung sichtbaren Teile vorhanden sind. Sollten Sie bemerken, dass irgendwelche Teile fehlen, kontaktieren Sie unverzüglich Ihren Händler.

Zusammenbau**Benutzung**

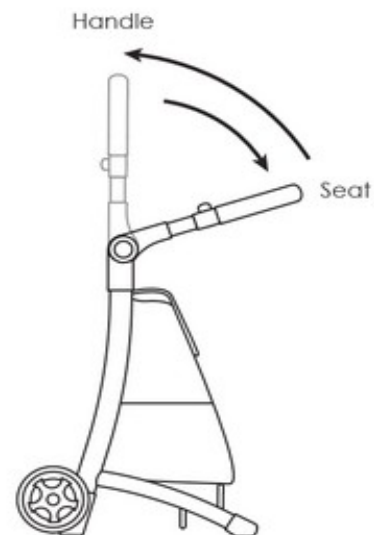
- 1) Drücken Sie die Taste
- 2) Zum Sitz schwenken



Press the button



Pivot to seat

**4. WARNUNG**

- ✓ Auf rutschigen Oberflächen verwenden Sie den Koala Einkaufstrolley nicht als Sitz.
- ✓ Steigen Sie nicht auf den Griff.
- ✓ Steigen Sie nicht auf den Griff, während er sich in Sitz-Position befindet.
- ✓ Überprüfen Sie vor dem ersten Gebrauch, ob alle Schrauben fest angezogen sind.
- ✓ Halten Sie beim Sitzen die Füße immer flach auf dem Boden.
- ✓ Max. Belastung der Tasche: 30 kg.
- ✓ Max. Belastung des Sitzes: 110 kg.
- ✓ Beim Sitzen bewegen Sie den Koala Trolley nicht.



5. Wartung und Pflege

Normale Verschmutzungen an Metall- und Kunststoffteilen lassen sich mit handelsüblichen Reinigungsmitteln entfernen. Beachten Sie deren spezielle Produktinformationen und verwenden Sie ausschließlich Reinigungsmittel, die für die Reinigung bzw. Desinfektion geeignet sind (keine Lösungs- oder Scheuermittel).

Trotz der stabilen Bauweise und der Verwendung von widerstandsfähigen und korrosionsgeschützten Materialien unterliegt das Produkt einem gewissen Verschleiß. Es wird daher empfohlen, das Produkt in regelmäßigen Abständen (mind. 1x jährlich) kontrollieren zu lassen.

Diese Prüfung sollte folgende Kontrollen umfassen: Sichtprüfung aller Rahmenteile auf Verformung, Beschädigung,

Verschleiß und Korrosion sowie insbesondere Kontrolle von:

- ✓ Rollator Fahrgestell
- ✓ Schiebestangen (Lenker) und Griffe
- ✓ Räder
- ✓ Sitzfläche und Verriegelungsmechanik
- ✓ Einkaufstasche
- ✓ Alle Verbindungselemente (z. B. Muttern, Schrauben, Nieten ...) auf Vollständigkeit, Funktion und einwandfreien Sitz prüfen

6. Entsorgung des Produktes

Entsorgen Sie das Gerät nicht mit dem normalen Hausmüll. Erkundigen Sie sich bei einem ortsansässigen Entsorgungsunternehmen nach den Entsorgungsvorschriften oder wenden Sie sich an Ihren Fachhändler. So kann ein nachhaltiges Recycling ermöglicht werden.

7. Garantie

Mobilex A/S bietet 2 Jahre Garantie auf Schäden, die durch Produktionsfehler oder Materialfehler verursacht sind. Die Garantie erlischt bei nicht bestimmungsgemäßer Reparatur, Wartung oder Verwendung des Produktes. Teile mit normalem Verschleiß unterliegen nicht der Gewährleistung. Bei Produktänderungen, ohne unsere schriftliche Zustimmung, erlischt unsere Produkthaftung. Im Falle von Produktschäden, die durch diese Garantie abgedeckt sind, benachrichtigen Sie bitte Ihren Händler oder Mobilex A/S direkt. Die Garantie deckt keine Transportkosten und keinen Schadenersatz während der Reparatur und keinen Personenschaden. Die Garantie erstreckt sich nicht auf Verletzungen oder andere Schäden, die auf Nicht-Einhaltung von der Gebrauchsanweisung zurückzuführen sind.

1. Indledning

Vi glæder os over, at du har købt et kvalitetsprodukt fra Mobilex. Denne montage- og brugervejledning indeholder en detaljeret produktbeskrivelse og væsentlige instrukser for korrekt anvendelse af produktet. Derfor bedes du læse denne vejledning grundigt, før produktet tages i brug. Venligst vær opmærksom på alle forholdsregler, især sikkerhedsanvisningerne, og overhold altid disse, så du opnår en sikker og langvarig anvendelse af produktet.

Ved spørgsmål til produktet bedes du henvende dig til forhandleren eller direkte til Mobilex A/S

Mobilex A/S

Grønlandsvej 5
DK-8660 Skanderborg
Danmark

Telefon: +45 87 93 22 20
Telefax: +45 87 93 17 77
E-Mail: info@mobilex.dk

2. Sikkerhedsanvisninger

- Benyt kun produktet i fejlfri tilstand.
- Hvis der opdages mangler eller fejl på produktet, skal der øjeblikkeligt rettes henvendelse til forhandleren.
- Benyt kun produktet til det oplyste formål.
- Pas på ikke at få fingrene i klemme eller få andre skader ved alle rollatorens samlinger samt i forbindelse med justeringer, sammenklapning m.m.
- Produktet må aldrig udsættes for større belastning end i alt 110 kg for sædet og 30 kg for tasken.

3. Beskrivelse

Produktbeskrivelse



- Produkt højde: 960mm
- Sæde højde : 650mm
- Produkt vægt: 2.5kg
- Max vægt i taske : 30 kg
- Max vægt sæde : 110 kg
- Matriale : Aluminum + Nylon (Trolley), Stof (taske)
- Farve: Blå

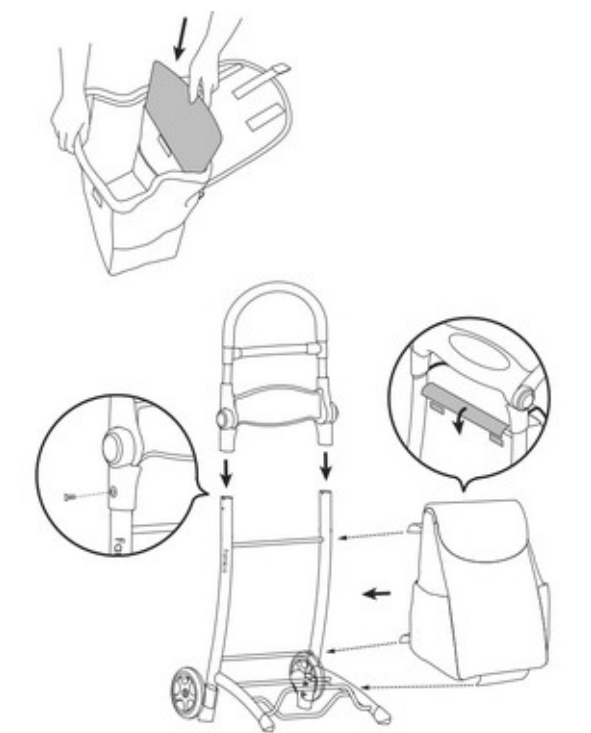
Leverancen omfatter

- ✓ 1 Koala Shopping trolley
- ✓ 1 montage - og brugervejledning

Kontrol

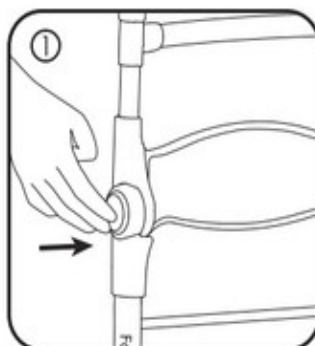
Kontroller ved hjælp af ovenstående at der ikke mangler noget. Hvis der mangler noget, skal du straks kontakte forhandleren af produktet.

Klargøring

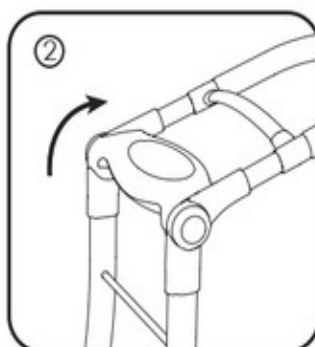


Anvendelse af Koala indkøbs trolleyen

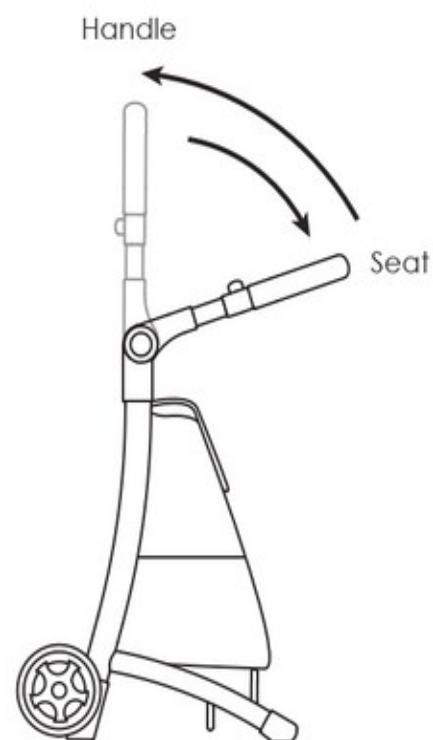
- 1) Pres på knappen
- 2) Håndtaget kan nu justeres til sæde



Press the button

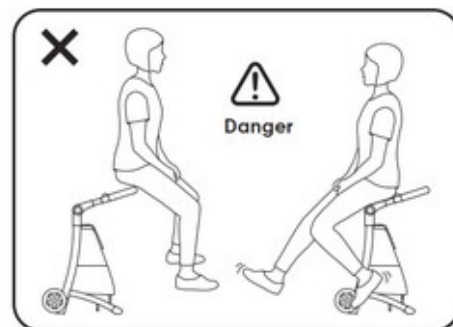
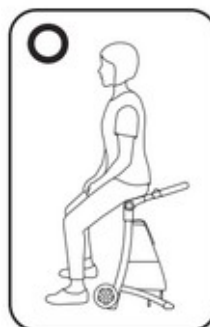


Pivot to seat



4. Sikkerhedsanvisninger

- ✓ Brug ikke trolleyen som sæde på glatte overflader
- ✓ Stå ikke på sædet
- ✓ Stå ikke på håndtaget når den er låst i siddeposition
- ✓ Sikre at alle skruer spændte før trolleyen bruges første gang
- ✓ Når man sætter sig på trolleyen er det vigtigt at man har begge fødder solidt på jorden
- ✓ Max belastning af tasken: 30 kg.
- ✓ Sæde max belastningsvægt: 110 kg.



5. Vedligeholdelse

Normalt snavs på metal- og plastdele kan fjernes med almindelige rengøringsmidler. Benyt kun milde sæbemidler. Der må ikke anvendes stærkt basiske rengøringsmidler, opløsningsmidler eller skuremidler, ej heller stive børster og skarpe genstande til rengøringen.

Trods den stabile konstruktion og brugen af modstandsdygtige og korrosionsbestandige materialer vil trolleyen blive udsat for et vist slid. Det anbefales derfor at tjekke den jævnligt (min. én gang årligt). Ved en sådan kontrol bør følgende efterses: Visuel kontrol af alle rammedele hvad angår skævheder, beskadigelser, slid og korrosion samt i særdeleshed kontrol af:

- ✓ stellet
- ✓ Skubbe håndtag
- ✓ Baghjul
- ✓ Sæde og låseanordning
- ✓ Indkøbstaske
- ✓ Tjek om der mangler nogle montagedele (fx møtrikker, skruer, nitter) og om de fungerer og er i god stand.

Rensning af hjulene

Det anbefales at rengøre hjulene med varmt vand og et mildt rengøringsmiddel. Foretag også smøring af lejer ved at spraye et smøremiddel på engang imellem eller når hjulene begynder at knirke.

6. Bortskaffelse af produktet

Dette produkt skal, når det ikke længere kan anvendes, afleveres på en kommunal genbrugsplads.

7. Garanti

Mobilex A/S yder en garanti på 2 år mod materiale- og produktionsfejl. Vi accepterer ikke ansvar for skader, der skyldes dårlig vedligeholdelse af produktet, skader som følge af forkert udførte reparationer eller skader, der skyldes normalt slid. Hvis der foretages konstruktionsmæssige ændringer på produktet uden vores skriftlige accept, bortfalder vores produktansvar. Hvis der konstateres materiale- eller produktionsfejl, skal du straks tage kontakt til forhandleren af produktet eller til Mobilex A/S direkte. Garantien dækker ikke transportomkostninger og omfatter ikke erstatning for personskader eller manglende benyttelse af produktet under reparation. Der ydes ikke erstatning for skader, der skyldes at denne brugervejledning ikke følges.

1. Introduction

Thank you for buying a high-quality Mobilex product. This user manual contains a detailed product description and important guidelines for correct use of the product. You must read the instructions carefully before using the product. Please always observe all guidelines, in particular the security instructions, in order to use the product safely.

If you have any questions, please contact your dealer or Mobilex A/S

<p>Mobilex A/S Grønlandsvej 5 DK-8660 Skanderborg Denmark</p>	<p>Phone: +45 87 93 22 20 Telefax: +45 87 93 17 77 Email: info@mobilex.dk</p>
--	---

2. Security Instructions

- Use only the product if it is technically flawless
- In case of any product damage or faults please contact your dealer immediately
- Use the product only for the described purpose
- Please notice that there is a risk of injury at all joints on the Koala Shopping trolley
- Max. load of the trolley is 110 kg in total
- Max. load of the shopping bag is 30kg

3. Description



Product Height : 960mm
 Sitting Height : 650mm
 Product Weight : 2.5kg
 Weight Capacity : 110kg
 Material : Aluminum + Nylon (Trolley), Fabric (Bag)
 Color : Blu

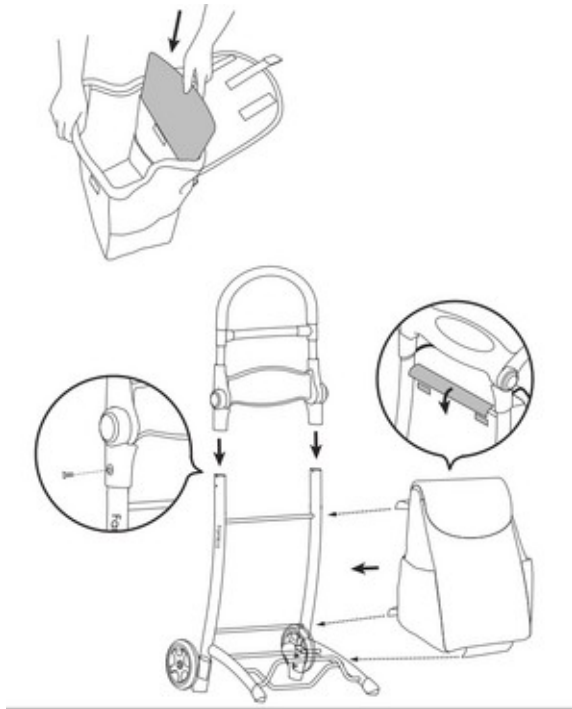
Parts supplied:

- ✓ 1 Mobilex Koala Shopping trolley
- ✓ This user manual

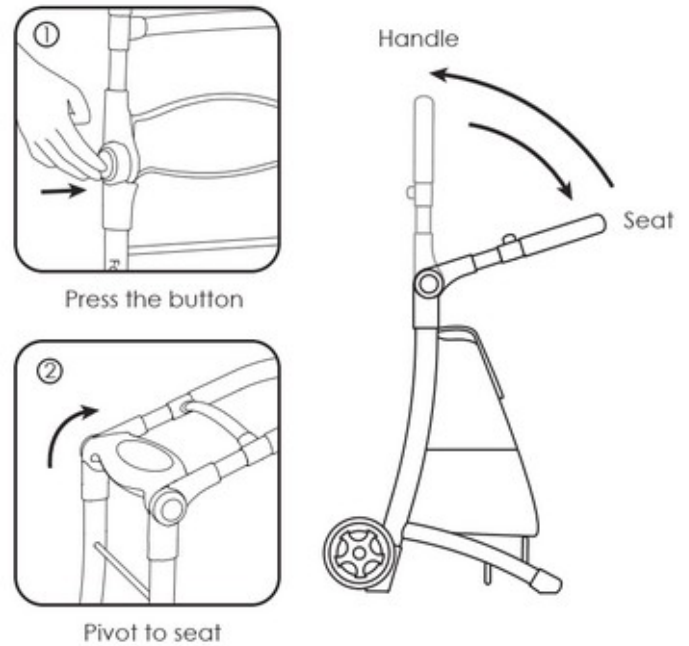
Control upon delivery

After unpacking the rollator please check if all parts shown in the drawing have been delivered. If any parts are missing please contact your dealer immediately.

How to Install



How to Use



4. WARNING

- Do not use the Mobilex Koala Shopping trolley as seat on slippery surfaces.
- Do not stand on the handle seat.
- Do not stand on handle whilst it's in the seated position.
- Check all screws are tight before using for the first time.
- Always keep the feet flat on the floor when sitting.
- Storage weight limit : 30kg.
- Seat user maximum weight : 110kg.
- Do not propel the Mobilex Koala Shopping trolley whilst seated.



5. Maintenance and care

Normal dirt on metal and plastic parts can be removed with normal cleaning agents. Check the contents of the cleaning agents and use only products suitable for cleaning and disinfection. Do not use solvents or abrasive cleaning agents

Despite the solid structure and use of resistant and anti-corrosive materials the trolley is subject to wear. It is therefore recommended to check the trolley regularly (once a year as a minimum). Such a check should comprise: A visual control of all parts of the frame: if they have been bent, damaged, worn or corroded and in particular a control of the following

- ✓ Rollator frame
- ✓ Push bars, handles
- ✓ Wheels
- ✓ Seat and locking device
- ✓ Shopping bag
- ✓ Check if any mounting parts are missing (e.g. nuts, screws, rivets ...) and if they function and are firmly tightened

leaning the wheels

It is recommended to clean the wheels in hot water with a mild cleaning agent. Lubricate the bearings with oil periodically or when the wheels start squeaking.

6. Disposal of the product

The product may not be disposed of with household waste but must be brought to the local recycling site.

7. Guarantee terms

Mobilex A/S offers 2 years of warranty for damages caused by errors in production or material errors. The warranty is not valid by not-intended repair or usage of the product. Parts subject to normal wear are not covered by the warranty, unless wear is caused by a manufacturing fault. If product changes are made without our written acceptance the product warranty will not be valid. In the event of product damages covered by this warranty, please notify your dealer or Mobilex A/S directly. The warranty does not cover transport costs and does not include compensation for personal injuries or non-use of the product during repair. The warranty does not cover damages due to the user manual not being followed.

1. Introduzione

Ha acquistato un prodotto di qualità Mobilex e ne siamo particolarmente felici. Questo manuale contiene una descrizione dettagliata del prodotto nonché informazioni importanti per il suo corretto utilizzo. Prima di utilizzare il prodotto si prega di leggere attentamente questo manuale e di osservare scrupolosamente tutte le istruzioni contenute, in particolare le note relative alla sicurezza per poter garantire sempre un uso sicuro ed efficiente del prodotto.

Nota: Nell'intento di migliorare sviluppiamo continuamente i nostri prodotti e pertanto ci riserviamo il diritto di modificare i prodotti senza ulteriore preavviso.

Mobilex A/S

Grønlandsvej 5
DK-8660 Skanderborg
Danimarca

Telefono: +45 87 93 22 20
Telefax: +45 87 93 17 77
E-Mail: info@mobilex.dk

2. Istruzioni di sicurezza

- Utilizzare il prodotto solo se tecnicamente impeccabile
- In caso di danni o guasti al prodotto, contattare immediatamente il rivenditore
- Utilizzare il prodotto solo per lo scopo descritto
- Notare che esiste il rischio di lesioni a tutte le articolazioni del trolley Koala
- Il carico max. sul trolley è di 110 kg in totale
- Il carico max. nella borsa è di 30 kg

3. Descrizioni generali



Altezza del prodotto: 960 mm
Altezza seduta: 650 mm
Peso del prodotto: 2,5 kg
Portata max. 110 kg
Materiale: alluminio + nylon (carrello), tessuto (borsa)
Colore: Blu

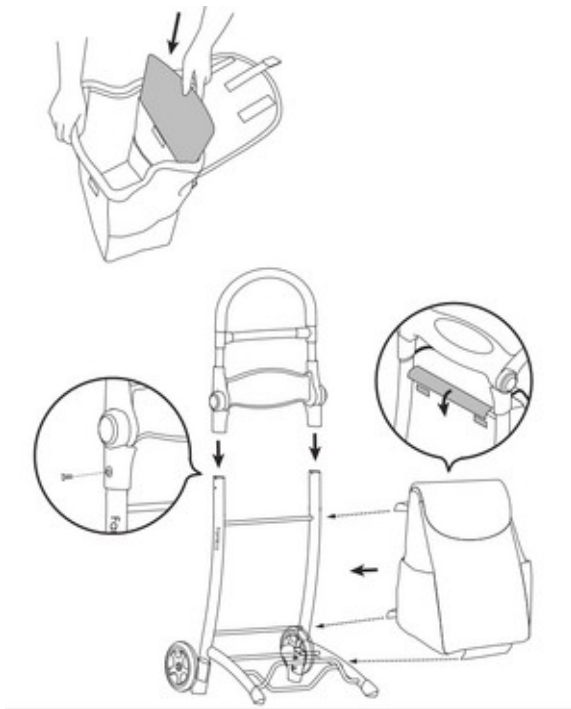
La fornitura comprende:

- ✓ 1 trolley per la spesa Koala
- ✓ questo manuale

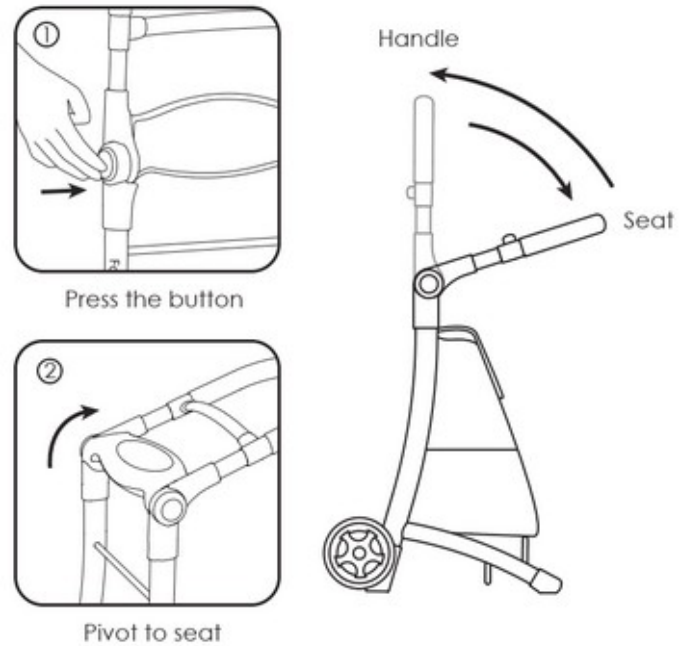
Primo controllo

Dopo aver estratto il trolley dal cartone, verificare se qualche parte risulta mancante e che siano presenti tutte le parti visibili nel disegno qui sopra. In caso di parti mancanti contattate immediatamente il Vostro rivenditore.

Assemblaggio

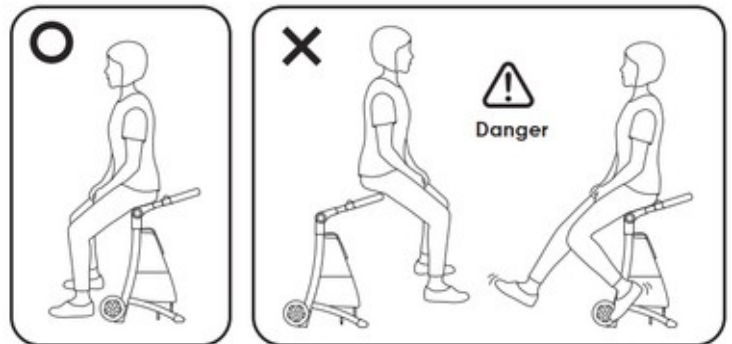


Uso



4. Istruzioni di sicurezza

- Non sedersi sul trolley Koala se si trova su superfici scivolose.
- Non sedersi sul maniglione
- Non montare sul maniglione mentre è in posizione di seduta.
- Verificare che tutte le viti siano ben serrate prima del primo utilizzo.
- Tenere sempre i piedi ben posizionati sul pavimento quando si è seduti.
- Portata max. della borsa: 30 kg.
- Portata max del sedile: 110 kg.
- Non spingere il trolley Koala mentre si è seduti.



5. Pulizia e manutenzione

Normale sporcizia sulle parti metalliche ed in plastica possono essere rimosse con detergenti convenzionali. Osservate le indicazioni del detergente ed usate solo prodotti adatti alla pulizia o la disinfezione (detergenti privi di solventi o abrasivi).

Nonostante la costruzione solida e l'uso di materiali durevoli anche il prodotto Mobilex è soggetto ad usura. Si raccomanda quindi di fare controllare il prodotto ad intervalli regolari da un tecnico specializzato (min. una volta all'anno). Si raccomanda soprattutto il controllo delle seguenti parti:

- ✓ Telaio del trolley
 - ✓ Maniglione
 - ✓ Ruote sterzanti e forcelle
 - ✓ Seduta e bloccaggio/sbloccaggio chiusura
 - ✓ Tutte le parti di congiunzione (dadi, viti, rivetti ecc.)
- Verificarne la completezza, la funzionalità e il corretto posizionamento

Pulizia delle ruote

Si consiglia di pulire le ruote con acqua tiepida e un detergente delicato. Verificate l'appropriata lubrificazione dei cuscinetti con uno spray lubrificante sia ad intervalli regolari ma soprattutto se le ruote iniziano a stridere.

6. Smaltimento del prodotto

Il prodotto non può essere smaltito insieme ai rifiuti domestici ma deve essere portato al centro di raccolta comunale (CRM O CRZ).

7. Garanzia

Mobilex A/S offre 2 anni di garanzia per danni causati da errori di produzione o materiali. La garanzia non è valida per riparazioni o utilizzi non intenzionali del prodotto. Le parti soggette a normale usura non sono coperte da garanzia, a meno che l'usura non sia causata da un difetto di fabbricazione. In caso di modifiche apportate al prodotto senza una nostra approvazione scritta, il marchio CE e la garanzia del prodotto non saranno più valide. In caso di danni al prodotto coperti da questa garanzia, si prega di informare il rivenditore o direttamente Mobilex A/S. La garanzia non copre spese di trasporto e non comprende risarcimenti per danni a persone o risarcimenti per il mancato utilizzo del prodotto durante la riparazione. La garanzia non copre danni dovuti al mancato rispetto del manuale d'uso.

1. Inledning

Grattis och tack för att du har valt en Mobilex produkt av hög kvalitet. Denna handbok innehåller en detaljerad produktbeskrivning och viktig information för korrekt användning. Läs därför noggrant igenom denna bruksanvisning innan du använder produkten. Följ alla anvisningar och säkerhetsråd för att säkerställa och hålla en stabil och långsiktig användning av produkten.

Mobilex A/S

Grønlandsvej 5
DK-8660 Skanderborg
Danmark

Telefon: +45 87 93 22 20
Telefon: +45 87 93 22 20
E-mail: info@mobilex.dk

2. Säkerhet

- Använd produkten bara i perfekt tekniskt skick
- Finns det någon skada eller fel på produkten, kontakta din återförsäljare omgående.
- Använd produkten enda för dess avsedda användning
- Vid hopfällning av trolleyen finns en ökad risk för klämskador
- Användarens maxvikt: 110kg.
- Väskan får belastas med högst 30kg.
-

3. Beskrivning

Produkt Beskrivning

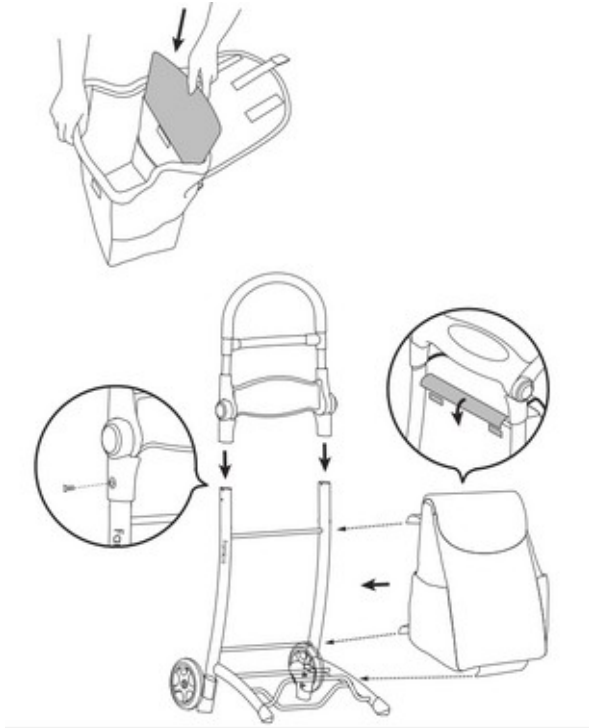


- Produkthöjd: 960 mm
- Sitthöjd: 650 mm
- Produktvikt: 2,5 kg
- Max vikt i påse: 30 kg
- Max. Sittvikt: 110 kg
- Material: Aluminium + Nylon (vagn), Tyg (väska)
- Färgen blå

Leveransens omfattas:

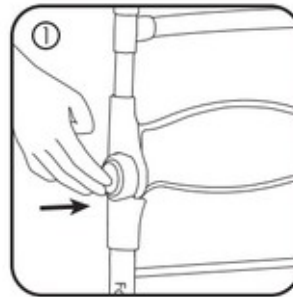
- ✓ 1 Mobilex Koala Shopping trolley
- ✓ denna bruksanvisning

Klargøring

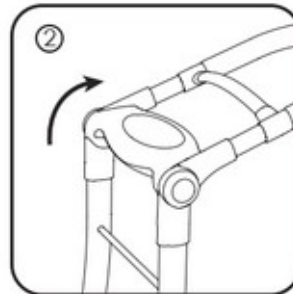


Anvendelse af Koala indkøbs trolleyen

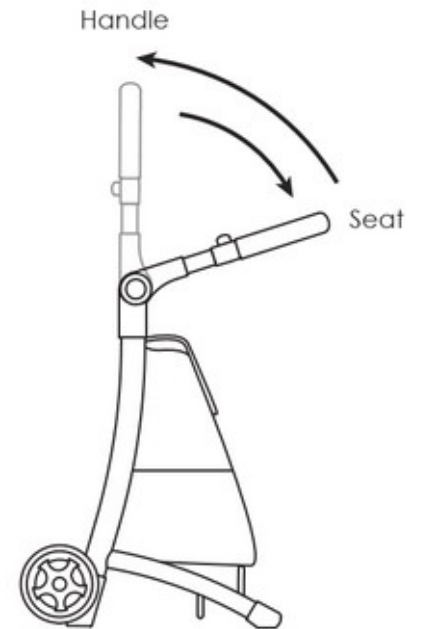
1. Pres på knappen
2. Håndtaget kan nu justeres til sæde



Press the button

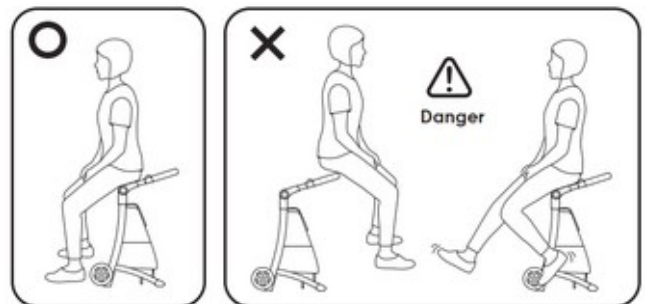


Pivot to seat



4. Säkerhets instruktioner

- Använd inte vagnen som sittplats på hala ytor
- Stå inte på sätet
- Stå inte på handtaget när du är låst i sittande läge
- Se till att alla skruvar är åtdragna innan du använder vagnen för första gången
- När du sitter på vagnen är det viktigt att du har båda fötterna ordentligt på marken
- Väskans maxlast: 30 kg.
- Sätets maxvikt: 110 kg.



5. Underhåll

Normal smuts på metall- och plastdelar kan avlägsnas med vanliga rengöringsmedel. Använd endast milda tvålar. Använd inte starkt alkaliska rengöringsmedel, lösningsmedel eller slipmedel eller stela borstar och vassa föremål för rengöring.

Trots den stabila konstruktionen och användningen av resistent och korrosionsbeständiga material kommer vagnen att utsättas för viss slitage. Det rekommenderas därför att kontrollera det regelbundet (minst en gång om året). Vid en sådan inspektion bör följande inspekteras: Visuellt inspektion av alla ramdelar för deformationer, skador, slitage och korrosion, och särskilt inspektion av:

- ramen
- Skjut handtagen
- Bakhjul
- Sits- och låsanordning
- Shoppingkasse
- Kontrollera om några monteringsdelar saknas (t.ex. muttrar, skruvar, nitar) och om de fungerar och är i gott skick.

Rengöring av hjulen

Det rekommenderas att rengöra hjulen med varmt vatten och ett mildt rengöringsmedel. Smörj också lagren genom att spruta ett smörjmedel då och då eller när hjulen börjar knaka.

6. Bortskaffande av produkten

Produkten får inte kastas bort med hushållsavfall, utan måste föras till närmaste återvinningsstation. Kontrollera med en lokal avfallsföretag eller återvinningscentral enligt avfallsföreskrifterna eller kontakta din återförsäljare.

Detta möjliggör hållbar återvinning.

7. Garanti

Mobilex A/S erbjuder en garanti på alla produkter mot fel i material och utförande under den lagstadgade garantiperioden i landet. Mobilex A/S ansvarar inte för skador som uppstår på grund av felaktig eller oprofessionell montering och/eller reparationer som orsakats av försummelse eller slitage, samt av förändringar av användaren eller tredje part. I dessa fall upphör och produktansvar.

Garantin omfattar inte transportkostnader och skadeståndskrav i samband med icke-användning av produkten under reparationstiden. Dessutom finns det ingen garanti för skador som uppstår i bristande överensstämmelse eller missförstånd av denna manual.

Vid upptäckt av material- och produktionsfel, vänlig kontakta återförsäljaren omedelbart eller direkt till Mobilex A/S.