

FOLLO DIEM G



FOLLO DIEM G

We congratulate you on choosing a Follo Diem product. This instruction enable you to take full advantage of the product from the first day in use. Please read these instructions carefully before taking the product into use.

Contents: Check list, unpacking/installation, safety information, how to use, maintenance instructions, technical specifications and spare parts list

ORDER NO.:

SERIAL NO.:

FUNCTION TEST:

Bottom frame (welding, surface)

Surfaces (no damages)

Top frame (plastic parts, surface)

Adjustments(up/down)

ASSEMBLED (date/sign.):

END CONTROLLED (date/sign.):

PACKING CONTROL: (date/sign.):



Mariendalsvej 22 • 8800 Viborg • Denmark
Tel:+4586613611
chiroform@chiroform.dk • www.chiroform.dk

EC DECLARATION OF CONFORMITY FOR MACHINERY AND MEDICAL DEVICES

Manufacturer: Follo Futura AS

Address: Brekkeveien 43
1430 Ås
NORWAY

Herewith declares that: Follo Diem G (147-223-00 and 147-223-01)

is in conformity with the provisions of the Medical Device Directive (93/42/EEC annex VII)

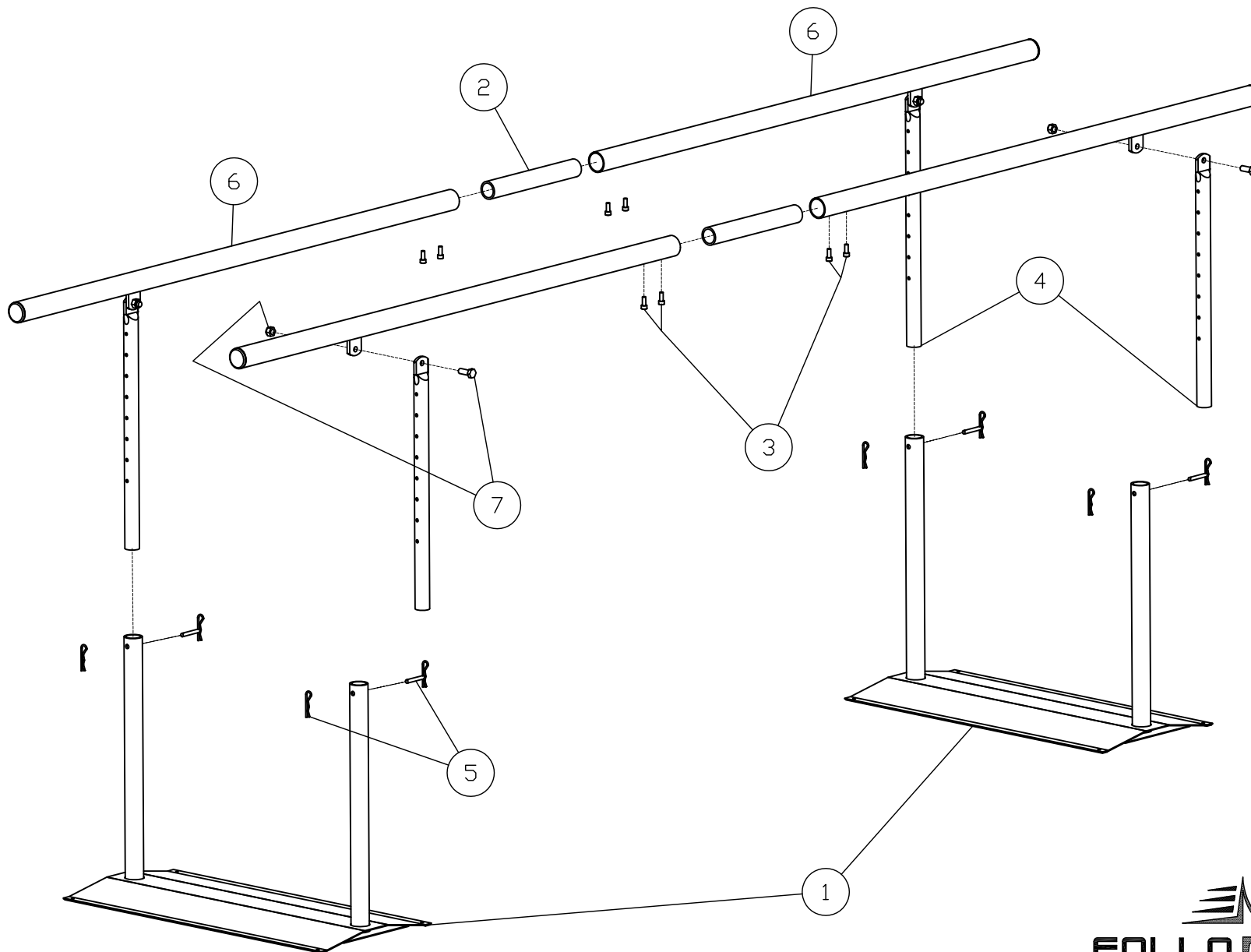
Class 1

Ås, Norway



Mette Veiby
Managing Director

ASSEMBLY



Utpakking / installering:

- Vær forsiktig med åpning av emballasjen, kniv eller skarpe gjenstander skal ikke brukes da det kan skade produktet.
- Sjekk at produktet ikke har transportskader.

Sikkerhetsinformasjon:

- Gjør deg kjent med produktet.
- Pass på at produktet står stødig, eventuelt forankres til gulvet gjennom de forborede hullene i bunnplatene.
- Gangbanen skal kun brukes til opptrening av gangfunksjonen. Opptreningen skal skje under oppsyn av kyndig personell.
- Gangbanen må ikke belastes for mer enn maksimal angitt vekt, se teknisk informasjon på siste side.

Garantier:

Produktet skal ikke modifiseres eller brukes med andre deler enn originalt. Produsentansvaret for CE – merkingen faller bort ved enhver egen modifisering.

- Produktet har 5 års produksjonsgaranti på mekaniske konstruksjoner.

Produktet er kontrollert og godkjent i henhold til bedriftens kvalitetssystem.

Brukerveiledning:

Monteringsanvisning side 3:

- Plasser gulvplatene (1) på gulvet med ca riktig avstand.
- Monter skjøterør (2) og fest disse ordentlig fast med medfølgende skruer (3).
- Plasser fotrørene (4) i gulvplatene (1) og sett inn låsepinne (5).
- Monter håndlederene (6) til fotrørene (4) og skru dette ordentlig fast med medfølgende skruer og muttere (7).
- For å øke stabiliteten kan gangbanen forankres til gulvet.

Innstillinger:

For å justere høyden på gangbanen tar man ut fjærpinne og låsepinne (5). Justerer gangbanen til ønsket høyde og plasserer låsepinne og fjærpinne i riktig hullbilde.

Vedlikehold / ettersyn:

Hver tredje måned sjekkes følgende:

- At skruer og muttere sitter fast.
- At låsepinne ikke er for slitt.

Rengjøring:

Produktet kan rengjøres med de fleste desinfiserende midler.



Uppackning / installation:

- var försiktig när ni öppnar emballaget, kniv eller skarpa verktyg skall inte brukas då det kan skada produkten.
- Kontrollera att gåbarren är fri från transportskador.

Säkerhetsinformation:

- Gör dig bekant med alla funktioner och inställningar.
- Se till att barren står stadigt. Vid behov kan barren förankras i golvet genom de förborrade hålen i fötterna..
- Gåbarren skall enbart användas för gångträning. Gångträningen skall övervakas av behörig personal.
- Gåbarren skall ej belastas med mer än angiven högsta vikt, se teknisk information på sista sidan.

Garantier:

Produkten skall inte modifieras eller brukas med andra delar än original. Producentansvaret för CE – märkningen faller bort vid eventuell egen modifiering.

- Produkten har 5 års produktionsgaranti på mekaniska konstruktioner.

Produkten är kontrollerad och godkänd enligt tillverkarens kvalitetssystem.

Brukarvägledning:

Monteringsanvisning sida 3:

- Placera golvplattorna (1) på golvet med rätt avstånd.
- Montera rören (2) och fäst dessa ordentligt med medföljande skruvar (3).
- Placera stödrören (4) i golvplattorna (1) och sätt in låspinnarna (5).
- Montera rören (6) till stödrören (4) med de medföljande skruvarna och muttrarna, dra åt(7).
- För att öka stabiliteten kan gåbarren skruvas fast i golvet..

Innställningar:

För att justera höjden på gåbarren tar man ut fjäderpinnarna samt låspinnarna (5). Justerar gåbarren till önskad höjd och placera låspinnarna och fjäderpinnarna i rätt hål för vald höjd.

Underhåll / eftersyn:

Var tredje månad kontrolleras följande:

- Att skruvar och muttrar sitter fast.
- Att låspinnarna inte är slitna och att fjäderpinnarna sitter på plats.

Rengöring:

Produkten kan rengöras med de flesta desinficerande medel.

Unpacking / installation:

- Be careful when opening the packing. Knives or sharp objects must NOT be used because these can damage the product.
- Check to see whether the product was damaged during transport or not.

Safety information:

- Get to know the product.
- Make certain that the product is standing stable on the floor, anchored to the floor if necessary using the pre-drilled holes in the base plates.
- The parallel walking rails should only be used for walking training. Such training must only be done under the supervision of professional personnel.
- The walking rails must not be overloaded with more than the stated maximum weight; please see the technical information on the last page.

Guarantees:

The product must not be modified in any way or used with other than the original parts. Producer liability for CE-labelling is revoked if any modifications are made to the product.

- The product has a 5-year production guarantee on mechanical constructions.

This product has been mounted, checked and approved pursuant to the company's quality assurance system.

Guidelines for Use:

Assembly instructions, page 3:

- Place the floor plates (1) on the floor at approximate correct distances.
- Mount the joining sleeves (2) and fasten these properly with the screws that are included in the assembly package (3).
- Set the footing pipes (4) into the floor plates (1) and insert the latch pins (5).
- Connect the handrails (6) to the footing pipes (4) and screw this tightly into place using the screws and nuts that are included in the assembly package (7).
- The walking rail system may be anchored to the floor for better stability.

Adjustment settings:

Remove the cotter pins and latch pins (5) to adjust the height of the walking rail system. Adjust the walking rail system to the desired height, and put the latch pins and cotter pins back into the correct holes.

Maintenance / later inspections:

Check the following items once every three months:

- Make certain that the screws and nuts are still fastened securely.
- Make certain that the latch pins are not worn out.

Cleaning:

The product may be cleaned using ordinary disinfectants.



Follo Diem G

Auspacken/Installation:

- Vorsicht beim Öffnen! Bitte die Verpackung nicht mit Messer o. Ä. Öffnen, der Inhalt kann beschädigt werden.
- Überprüfen Sie die Sendung auf etwaige Transportschäden.

Sicherheitsinformation:

- Machen Sie sich zuerst mit sämtlichen Funktionen des Geräts bekannt.
- Die Stabilität des Gehbarrens ist sehr wichtig. Ev. kann das Gerät im Boden verankert werden (vorgebohrte Löcher).
- Der Gehbarren ist nur für Gangtraining konzipiert. Das Training sollte nur in Begleitung von geschultes Personal erfolgen.
- Der Gehbarren darf nur zu seiner maximalen Belastungsgrenze belastet werden – siehe Technische Spezifikationen an der letzte Seite dieses Hefts.

Garantievorschriften:

Das Produkt darf nicht modifiziert oder zweckentfremdet benutzt werden. Die CE-Kennzeichnung gilt nur für das Gerät im Originalzustand und mit Originalteile. Die Produkthaftung und Garantie entfällt bei eigener Modifizierung.

- Follo gewähren eine Produktionsgarantie von 5 Jahre auf mechanische Konstruktionen.

Das Produkt wurde geprüft gemäß das Werkseigene Qualitätssystem.

Montage-/Bedienungsanleitung:

Montageanleitung Seite 3:

- Die Bodenplatten (1) auf dem Boden in etwa korrektem Abstand von einander platzieren.
- Bauen Sie die Handläufe mit den Zwischenstücken (2) zusammen und sichern Sie sie sorgfältig mit den mitgelieferten Schrauben (3).
- Platzieren Sie die Standrohre (4) an den Bodenplatten (1) und befestigen Sie mit den Stiften (5).
- Befestigen Sie die Handläufe (6) an den Standrohren (4) und schrauben Sie sie mit den mitgelieferten Schraubverbänden (7) zusammen.
- Für zusätzliche Stabilität kann der Gehbarren in Boden verankert werden.

Einstellungen:

Die Höheneinstellung erfolgt manuell. Entfernen Sie Feder und Stift (5). Stellen Sie die gewünschte Höhe ein. Überprüfen Sie dass sich die richtigen Löcher voreinander befinden und sichern Sie wieder mit Stift und Feder.

Instandhaltung/Inspektion:

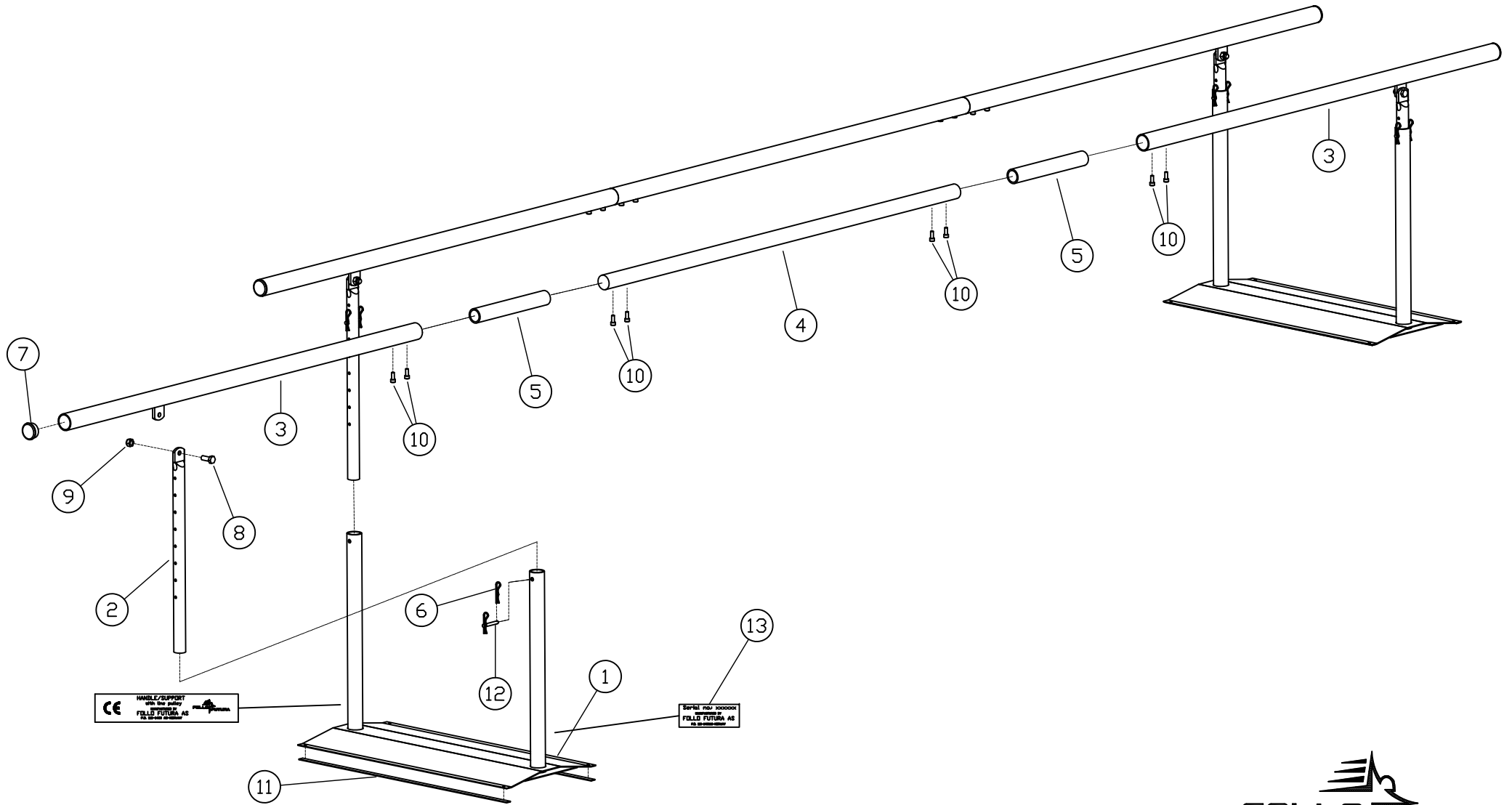
Folgende Punkte vierteljährlich kontrollieren:

- Sämtliche Schraubverbindungen auf deren festen Sitz.
- Ev. Verschleißerscheinungen der Justierstifte.

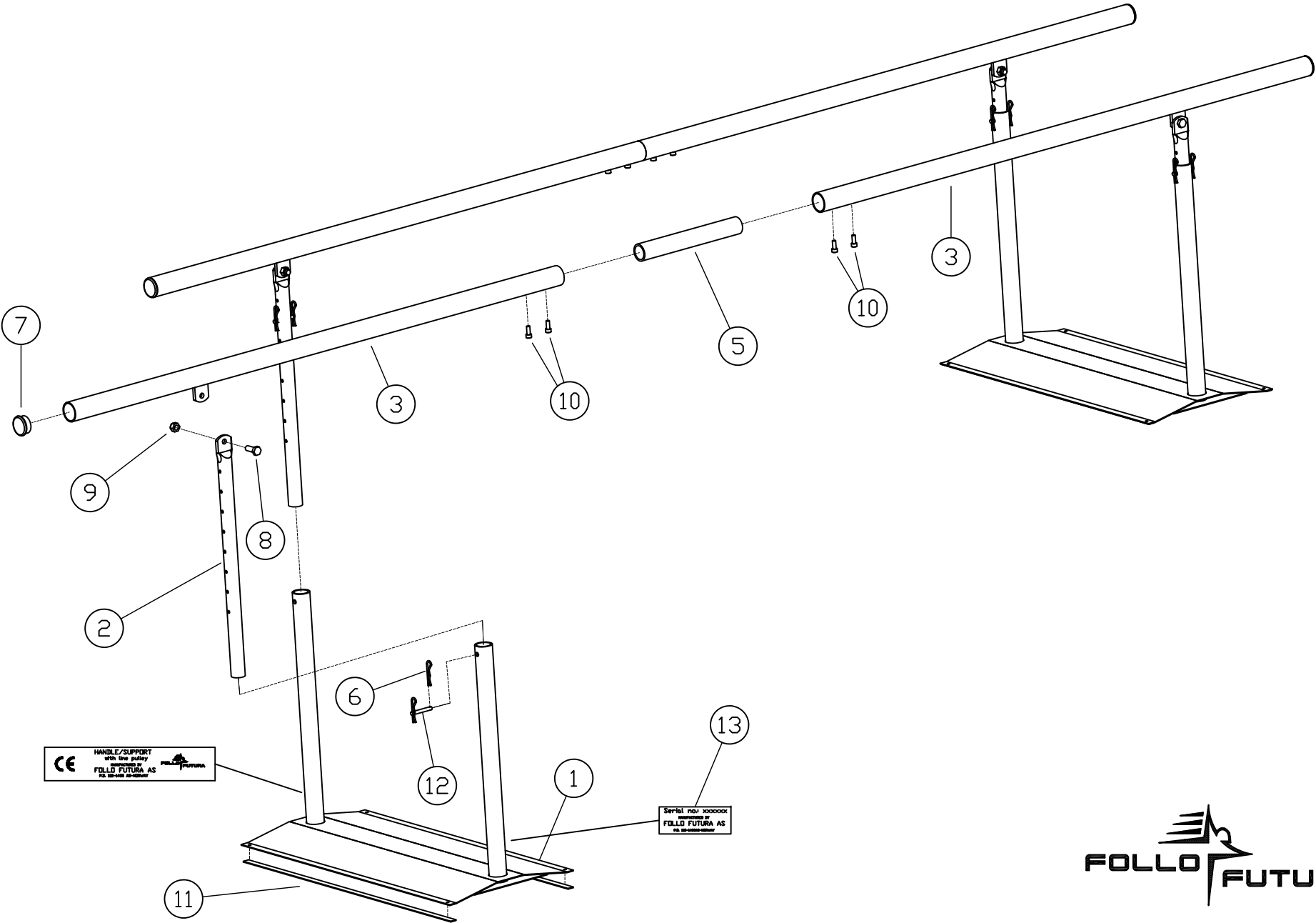
Reinigung:

Das Gerät kann mit den meisten Desinfektionsmitteln gereinigt werden.

FOLLO DIEM G (147-223-00)



FOLLO DIEM G (147-223-01)



Pos	Qty	Ref. no.	Dim	Benevnelse	Description
1	2	223-01		FOT	FOOT
2	4	223-02		FOTRØR	HEIGHT ADJ. TUBE
3	4	223-03		HÅNDELEDER	HAND RAIL
4	2	223-04		HÅNDELEDER MIDTSTYKKE	HAND RAIL MIDDLE
5	4	223-05		SKJØTERØR	JOINT
6	8	575-003951	Ø3	FJÆRPINNE	SPRING PIN
7	4	591-000755		PLASTPLUGG	PLASTIC PLUG
8	4	560-002822	M12x30	SKRUE	SCREW
9	4	562-001844	M12	LÅSEMUTTER	LOCK NUT
10	8	560-001845	M8x20	SKRUE	SCREW
11	4	635-000580	16x796	SKLISIKRING	SAFETY RUBBER TAPE
12	4	223-06	Ø8	LÅSEPINNE	LOCK PIN
13	1	590-000756		SERIE NUMMER	SERIAL NUMBER

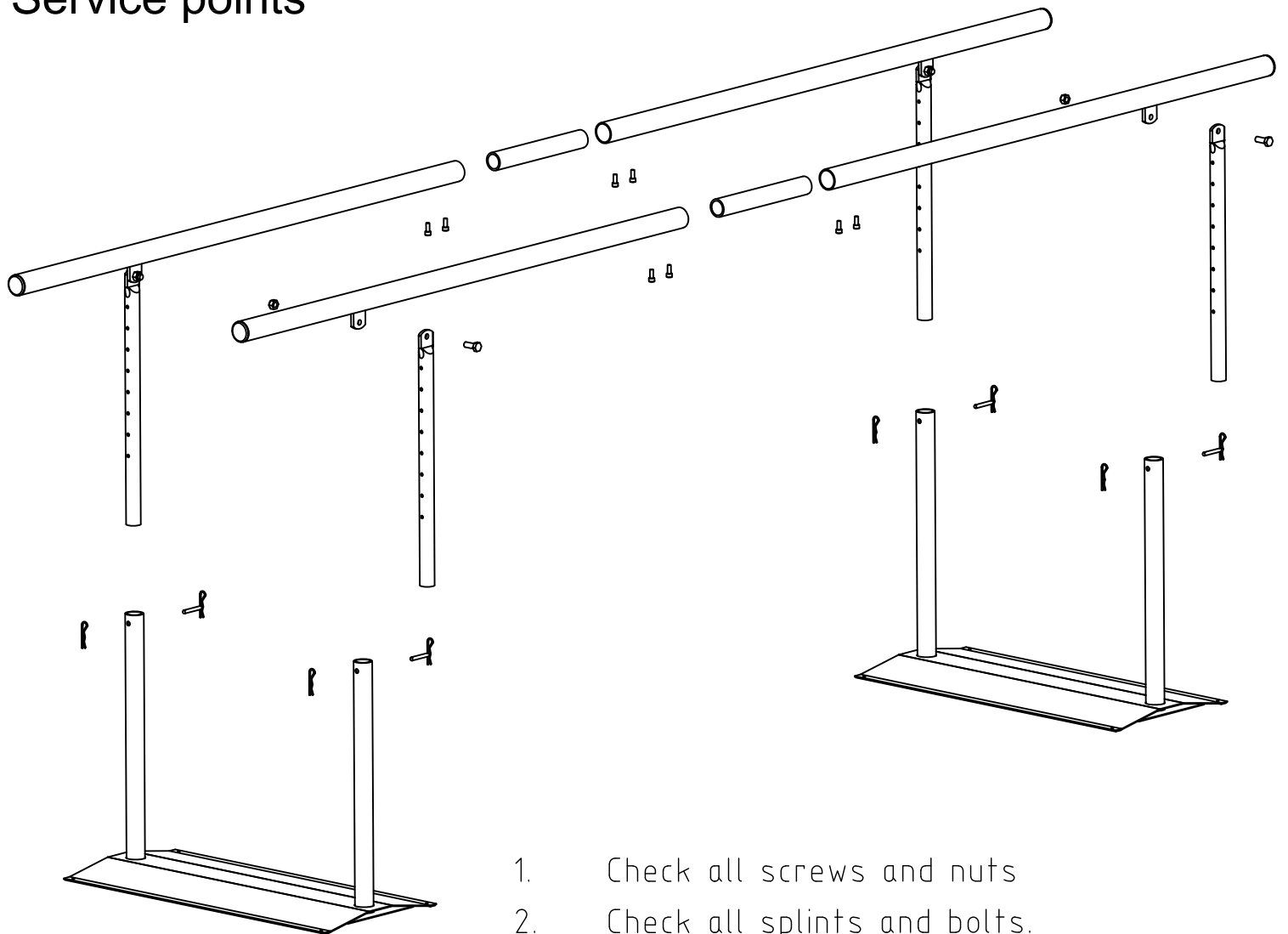
Tecnical information:	147-223-00	147-223-01
Width	70 cm	70 cm
Length	4,50 m	3,0 m
Height max / min	105 / 75 cm	105 / 75 cm
Weight	66 kg	58 kg
Max person weight	100 kg	300 kg



”CE” mark indicates that this product complies with the European requirements for safety, helth, enviroment and customer protection.



Service points



1. Check all screws and nuts
2. Check all splints and bolts.
3. Make sure that the telescope tubes are gliding well.
4. Be sure that the bottom plate has no damage.
5. Make sure the handrail has no damage.
6. Need the paint to be improved, use color RAL 9006