

Rollator PANTHER
Art. 318001 & 318002

Montage- und Gebrauchsanleitung
Montage- og brugervejledning
User Manual
Manuale d'uso e manutenzione
Installations- och bruksanvisning



Panther lightweight rollator has a blue aluminium frame
For both indoor and outdoor use
Available in 2 sizes
Standard (62 cm)
Small (55 cm)
Tested for 150 kg



Removable bag with
two handles that can also
be used for shopping

Height adjustable
Push handles.
No tools needed
Integrated tilt
pedal and 2
lockable brakes



The rollator folds easily
sideways Takes up very
little space when folded,
for easy transport



Inhaltsverzeichnis

Indholdsfortegnelse

Table of content

Indice

Innehållsförteckning

| | | | |
|---|--|-------|----------|
|  | Montage- und Gebrauchsanleitung | 3- 7 | DEUTSCH |
|  | Montage- og brugervejledning | 8-12 | DANSK |
|  | User Manual | 13-17 | ENGLISH |
|  | Manuale d'uso e manutenzione | 18-23 | ITALIANO |
|  | Installations- och bruksanvisning | 24-27 | SVENSKA |
|  | Declaration of Conformity | 28 | DOC |

1. Einleitung

Sie haben sich für ein hochwertiges Mobilex Produkt entschieden und darüber freuen wir uns besonders. Diese Gebrauchsanleitung enthält eine genaue Beschreibung des Produktes und wichtige Hinweise für dessen korrekten Gebrauch. Bitte lesen Sie daher vor Gebrauch des Produktes diese Anleitung sorgfältig durch. Beachten Sie bitte alle Anweisungen, besonders die Sicherheitshinweise und folgen Sie diesen jederzeit, um einen sicheren und dauerhaften Einsatz des Produktes zu gewährleisten.

Zweckbestimmung

Der Rollator ist eine Gehhilfe für Menschen, die aufgrund ihrer Bewegungseinschränkung eine Unterstützung beim Gehen benötigen, aber noch in der Lage sind, den Rollator ohne Selbst- oder Fremdgefährdung zu nutzen. Dank der Sitzfläche ist es dem Benutzer jederzeit möglich eine Pause einzulegen und sich zu setzen. Jeder Gebrauch, der über das Schieben des Rollators oder das kurzzeitige Daraufsetzen hinausgeht, ist verboten.

Indikation

Der Rollator ist ein Medizinprodukt, das dazu bestimmt ist, behinderte Menschen beim Gehen zu unterstützen. Die Indikationen für den Einsatz sind Krankheiten, die zu Mobilitätseinschränkungen und Behinderungen führen, die ein selbstständiges Gehen behindern. Daher besteht ein Bedarf an einer zusätzlichen stabilen Stütze bei der Ausübung der oben genannten Tätigkeit. Die Indikationen lassen sich nicht auf ein bestimmtes Krankheitsbild festlegen und hängen von der individuellen Bewertung des Gesundheitszustands des potenziellen Benutzers durch einen Arzt oder Physiotherapeuten ab. Die Hauptzielgruppen sind jedoch ältere Menschen, Personen mit Paresen, rheumatischen Erkrankungen sowie andere Personen mit eingeschränkter Beweglichkeit der Lendenwirbelsäule, der Knie oder der Hüften. Die Verwendung des Produkts für andere als die oben beschriebenen Zwecke ist verboten.

Kontraindikation

Rollatoren sind nicht für Personen geeignet, die ihr Körpergleichgewicht im Stehen nicht halten können. Das Gerät darf nicht verwendet werden, wenn der Benutzer Probleme mit Wahrnehmungsstörungen hat. Kontraindikationen lassen sich nicht auf ein bestimmtes Krankheitsbild festlegen und hängen von der individuellen Bewertung des Gesundheitszustands des potenziellen Benutzers ab. Die Wahl des für ein bestimmtes Krankheitsbild geeigneten orthopädischen Hilfsmittels muss immer mit Hilfe eines Facharztes oder Physiotherapeuten getroffen werden. Beachten Sie darüber hinaus die Sicherheitshinweise in Kapitel 2.

Bei Fragen zum Produkt wenden Sie sich bitte an Ihren Händler oder direkt an Mobilex A/S

| | |
|---|---|
| Mobilex A/S Grønlandsvej 5 DK-8660 Skanderborg Dänemark | Telefon: +45 87 93 22 20 Telefax: +45 87 93 17 77 E-Mail: info@mobilex.dk |
|---|---|

2. Sicherheitshinweise

- Benutzen Sie das Produkt nur im einwandfreien technischen Zustand
- Falls Sie irgendwelche Beschädigungen oder Fehler am Produkt vorfinden, kontaktieren Sie bitte unverzüglich Ihren Händler
- Beachten Sie die Angaben auf dem Produkt-Aufkleber
- Nutzen Sie das Produkt nur für den vorgesehenen Einsatzbereich
- An allen Gelenken des Rollators besteht erhöhte Klemm- und Quetschgefahr
- Prüfen Sie vor jeder Inbetriebnahme die einwandfreie Funktion beider Radbremsen
- Benutzen Sie den Rollator nur im vollständig aufgeklappten Zustand und mit verriegeltem Klappmechanismus
- Der Rollator ist für den Gebrauch im Innen- und Außenbereich auf geradem, festem Untergrund vorgesehen
- Den Sitz des Rollators nur bei verriegelten Bremsen benutzen
- Immer beide Bremsen gleichzeitig ziehen oder verriegeln
- Der Rollator Panther darf nicht mit mehr als 150 kg insgesamt belastet werden, der Einkaufskorb maximal mit 5 kg
- Während der Rollator geschoben wird, darf sich keine Person, kein Tier oder Sonstiges auf der Sitzfläche befinden
- Es dürfen keine Änderungen am Produkt ohne eine schriftliche Genehmigung des Herstellers vorgenommen werden
- Achten Sie darauf, dass sich die Bremsen immer in der Parkposition befinden, wenn Sie den Rollator abstellen und diese wieder gelöst werden, bevor Sie den Rollator benutzen

3. Beschreibung

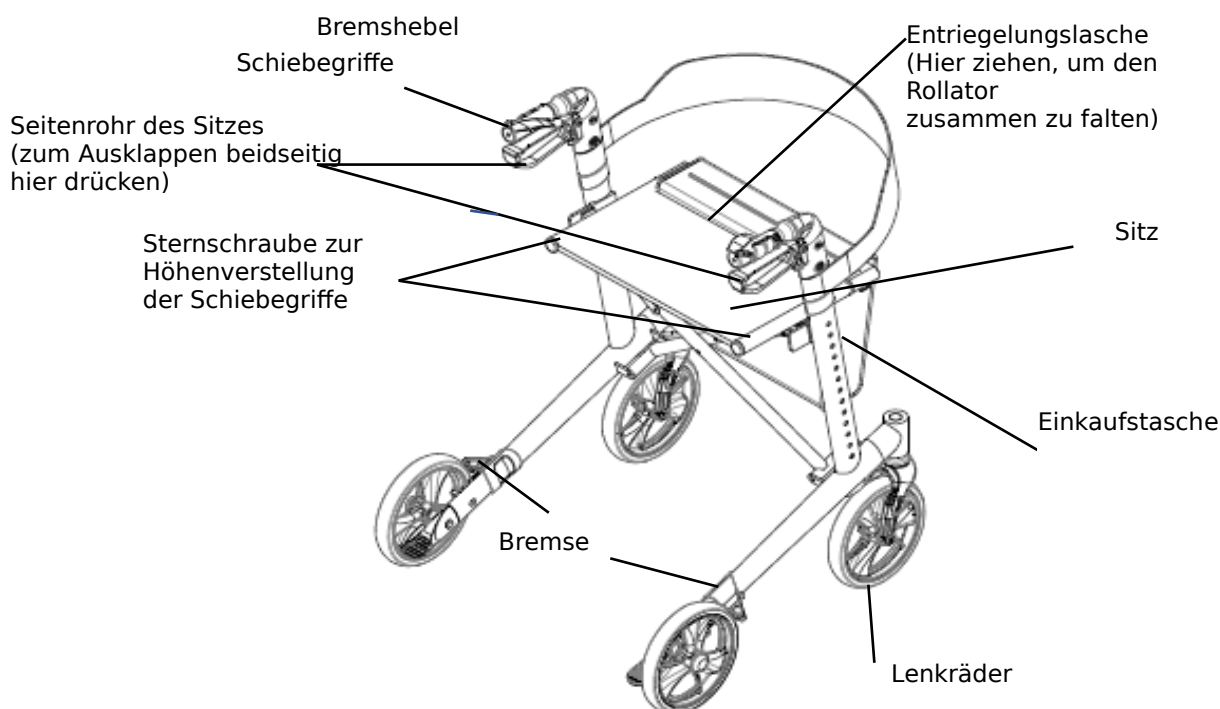
Produkt Beschreibung

Der Rollator Panther hat einen pulverbeschichteten Aluminiumrahmen und ist mit 4 Rädern ausgestattet. Sein leichter Aluminiumrahmen ermöglicht das Zusammenfallen, die Aufbewahrung und den Transport. Der Rollator lässt sich zu Ihrer Sicherheit leicht manövrieren und bietet die nötige Stabilität. Die Schiebegriffe sind höhenverstellbar. Zusätzlich ist er mit einem werksseitig montierten Sitz, Stockhalter, Rückengurt und einer Einkaufstasche ausgestattet.

Lieferumfang und Montagehinweise

Der Rollator Panther wird verpackt in einem Karton ausgeliefert. Lieferumfang:

- ✓ 1 Rollator gefaltet, inkl. Sitz, Stockhalter, Rückengurt und Tragetasche
- ✓ Diese Gebrauchsanweisung



Erste Kontrolle

Nachdem Sie das Produkt aus der Verpackung genommen haben, prüfen Sie zuerst, ob alle auf der Zeichnung sichtbaren Teile vorhanden sind. Sollten Sie bemerken, dass irgendwelche Teile fehlen, kontaktieren Sie unverzüglich Ihren Händler.

Ausklappen der Gehhilfe

- Stellen Sie den gefalteten Rollator seitlich neben sich.
- Um den Rollator ausklappen zu können, muss die schwarze Verschlussicherung durch Abkippen von einem der Rohre gesichert werden. (siehe Bild rechts)
- Greifen Sie gleichzeitig beide Sitzrohre und drücken Sie diese nach unten bis ein „Klick“-Geräusch des Verriegelungssystems zu hören ist.
- Der Rollator ist jetzt entfaltet und gegen ein unbeabsichtigtes Zusammenfallen gesichert.



Achten Sie darauf, dass die Sitzrohre auf beiden Seiten fest einrasten, wenn Sie den Rollator entfalten. Alle Teile müssen fest verriegelt sein, bevor der Rollator verwendet werden darf.

Nichtbeachtung dieser Warnungen kann zu Verletzungen führen.

Zusammenklappen der Gehhilfe

- Ziehen Sie die Entriegelungslasche hoch, um den Rollator zusammen zu klappen.
- Falten Sie den Rollator bis dieser einrastet.
- Die Gehhilfe ist zusammengeklappt.

Handgriffe Montage und Höhenverstellung

- Klappen Sie den Rollator auf
- Drücken Sie die Verstellknopf.
- Positionieren Sie die Handgriffe in der gewünschten Höhe
- Verstellknopf springt wieder heraus.
- Achten Sie darauf, dass beide Schiebegriffe in der gleichen Höhe eingestellt sind. Lösen Sie die Schraube zur Höhenverstellung



Beide Griffe sollten immer auf derselben Höhe eingestellt sein. Richtig eingestellte Griffe sollten sich ungefähr auf Handgelenkhöhe des Nutzers befinden, wenn dieser aufrecht mit locker herabgelassenen Armen steht.

Benutzung der Handbremsen

- Zum Abbremsen ziehen Sie beide Bremshebel nach oben.
- Je stärker die Bremsgriffe betätigt werden, umso stärker ist die Bremswirkung.
- Um GESTOPPT zu bleiben, halten Sie die Bremsgriffe angezogen.
- Um den Rollator wieder zu BEWEGEN, lassen Sie die Bremsgriffe wieder los. Sie werden automatisch freigegeben.



*Aktivieren Sie immer die Feststellbremsen, wenn Sie den Rollator nicht benutzen!
Lösen Sie die Feststellbremsen niemals, wenn Sie auf dem Rollator sitzen!*

Wenn Sie den Rollator auf unebenen Wegen abstellen, müssen die Feststellbremsen immer aktiviert werden!

Feststellen / Lösen von Bremsen

- Um den Rollator zum Stehen zu bringen, ziehen Sie die Bremshebel nach oben.
- Zum Parken drücken Sie die Bremshebel nach unten, bis Sie ein „Klickgeräusch“ hören.
- Der Rollator darf zum Sitzen nur bei festgestellten Bremsen verwendet werden.
- Bevor Sie wieder losfahren, stellen Sie sich in die Fahrtrichtung und lösen Sie die Bremshebel durch Ziehen nach oben.



*Beim Parken sind die Bremsen immer zu blockieren. Die Sitzfläche darf nie ohne blockierte Bremsen verwendet werden! Lehnen Sie sich beim Sitzen nie nach hinten.
Es wird empfohlen, nur den vorderen Sitzbereich zu nutzen und sich nicht auf die Tasche zu setzen oder nach hinten zu lehnen.*

Funktionsbeschreibung

Durch den klappbaren Hinterradrahmen kann der Rollator platzsparend zusammengefaltet werden. Die Schiebestangen (Lenker) lassen sich durch die stufenlose Höhenverstellung an Ihre Körpergröße anpassen. Die Sitzfläche ermöglicht Ihnen, Ruhepausen einzulegen.

Optionen / Zubehör

Für den Mobilex Panther Rollator ist verschiedenes Zubehör lieferbar (Stockhalter, Geschwindigkeitsreduzierbremse, u.v.m.) Bitte wenden Sie sich an Ihren Fachhändler.

Handhabung beim Transport

Es wird empfohlen, das Produkt zusammengeklappt zu transportieren. Seine Bauart ermöglicht ein einfaches Aus- und Zusammenklappen. Während des Transportes bitte aufpassen, dass sich das Produkt in einer stabilen Position befindet, damit es sich nicht verrutschen kann.

Anwendung

Stellen Sie sich mittig hinter die Hinterräder, umfassen Sie die Handgriffe und lösen Sie die Bremsen. Die Bremsen sind speziell entwickelt, so dass kein besonderer Kraftaufwand notwendig ist.

4. Technische Daten

| Rollator Panther | Standard 318001 | Small 318002 |
|--|---------------------------------|---------------------------------|
| Schiebestangen höhenverstellbar | 78 - 101 cm | 71 - 93 cm |
| Empfohlen für Benutzergröße von | 150 - 195 cm | 140 - 187 cm |
| Sitzhöhe | 62 cm | 55 cm |
| Gesamtbreite offen / geschlossen | 62 / 22 cm | 62 / 22 cm |
| Innere Breite zwischen den Handgriffen | 43 cm | 43 cm |
| Länge (Tiefe) | 75,5 cm | 75,5 cm |
| Gewicht (+ Tasche 380 g) | 6,73 kg | 6,25 kg |
| Max. Tragkraft (Rollator / Tasche) | 150 kg / 5 kg | 150 kg / 5 kg |
| Bremsen | 2 feststellbar mit Parkfunktion | 2 feststellbar mit Parkfunktion |
| Radgrößen | Vorne und hinten: 200 x 35 mm | Vorne und hinten: 200 x 35 mm |

Produkt-Aufkleber

Das Typenschild befindet sich am unteren Rahmenteil

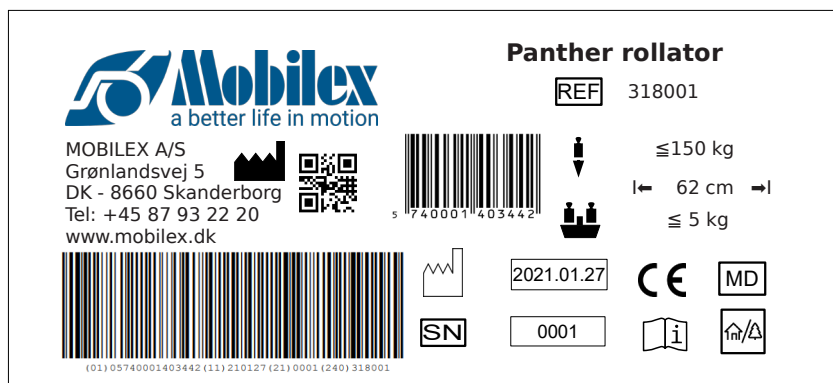


Abbildung des Typenschildes von 318001

| | | | |
|--|-----------------------------------|--|--------------------------|
| | QR-code Link für Homepage | | Produktions- Datum |
| | Produzent | | Max Belastung |
| | Gebrauchs - anleitung sehen | | Max Breite |
| | Für Innen/Außen Bereich | | Serien-nr. |
| | CE Produkt | | Artikelnr. |
| | Max Belastung Korb | | Medizinisches Produkt |
| | Nur für den Innenbereich | | |

Ikon Bedeutung Übersicht

5. Wartung und Pflege

Normale Verschmutzungen an Metall- und Kunststoffteilen lassen sich mit handelsüblichen Reinigungsmitteln entfernen. Beachten Sie deren spezielle Produktinformationen und verwenden Sie ausschließlich Reinigungsmittel, die für die Reinigung bzw. Desinfektion geeignet sind (keine Lösungs- oder Scheuermittel).

Trotz der stabilen Bauweise und der Verwendung von widerstandsfähigen und korrosionsgeschützten Materialien unterliegt das Produkt einem gewissen Verschleiß. Es wird daher empfohlen, das Produkt in regelmäßigen Abständen (mind. 1x jährlich) von einem Fachmann kontrollieren zu lassen.

Diese Prüfung sollte folgende Kontrollen umfassen: Sichtprüfung aller Rahmenteile auf Verformung, Beschädigung,

Verschleiß und Korrosion sowie insbesondere Kontrolle von:

- ✓ Rollator Fahrgestell
- ✓ Schiebestangen (Lenker) und Griffe
- ✓ Bremshebel und Bremszüge
- ✓ Lenkgabeln und Lenkräder
- ✓ Bremsräder
- ✓ Sitzfläche und Verriegelungsmechanik
- ✓ Einkaufstasche
- ✓ Alle Verbindungselemente (z. B. Muttern, Schrauben, Nieten ...) auf Vollständigkeit, Funktion und einwandfreien Sitz prüfen
- ✓ Funktion der Bremse prüfen auf:
 - Abbremsen bei der Fahrt
 - Feststellen der Bremsräder

Reinigung der Räder

Es wird empfohlen, die Räder mit warmem Wasser und sanftem Reinigungsmittel zu reinigen. Achten Sie auch auf das entsprechende Schmieren der Lager, indem Sie diese zeitweise mit einem Schmiermittel besprühen, insbesondere wenn die Räder zu quietschen beginnen.

Empfohlene Nutzungsdauer: Normalerweise 10 Jahre je nach Verwendung.

Lagerung

Wir empfehlen die Lagerung an einem trockenen Ort.

Wiederverwendung

Das Produkt ist zur Wiederverwendung geeignet. Vor der Wiederverwendung, bei der ein neuer Benutzer das Produkt übernehmen soll, muss das Produkt gemäß Punkt 5 geprüft werden.

ACHTUNG! Es ist verboten den Rollator wiederzuverwenden, wenn der Rahmen verbogen oder gebrochen ist.

6. Allgemeine Problembehebungen

| <i>Problembeschreibung</i> | <i>mögliche Ursache</i> | <i>was ist zu tun</i> |
|---|---|--|
| der Rollator lässt sich nur schwer lenken oder schieben | Verschmutzungen zwischen Rädern und Gabeln | etwaige Verschmutzungen oder Haare zwischen Rad und Gabel entfernen |
| die Bremsen greifen nicht oder greifen nur einseitig | Bremsklötze abgenutzt oder Bremsen schlecht eingestellt | Einstellung der Bremsen kontrollieren, evtl. Bremsklötze wechseln (→ Servicecenter) |
| der Sitz rastet beim Aufklappen nicht richtig ein | Verriegelungsmechanik nicht richtig eingestellt oder defekt | Einstellung der Verriegelungsmechanik kontrollieren oder austauschen (→ Servicecenter) |

7. Entsorgung des Produktes

Entsorgen Sie das Gerät nicht mit dem normalen Hausmüll. Erkundigen Sie sich bei einem ortsansässigen Entsorgungsunternehmen nach den Entsorgungsvorschriften oder wenden Sie sich an Ihren Fachhändler. So kann ein nachhaltiges Recycling ermöglicht werden.

8. Garantie

Mobilex A/S bietet 2 Jahre Garantie auf Schäden, die durch Produktionsfehler oder Materialfehler verursacht sind. Die Garantie erlischt bei nicht bestimmungsgemäßer Reparatur, Wartung oder Verwendung des Produktes. Teile mit normalem Verschleiß unterliegen nicht der Gewährleistung. Bei Produktänderungen, ohne unsere schriftliche Zustimmung, erlischt die CE-Kennzeichnung und unsere Produkthaftung. Im Falle von Produktschäden, die durch diese Garantie abgedeckt sind, benachrichtigen Sie bitte Ihren Händler oder Mobilex A/S direkt. Die Garantie deckt keine Transportkosten und keinen Schadenersatz während der Reparatur und keinen Personenschaden. Die Garantie erstreckt sich nicht auf Verletzungen oder andere Schäden, die auf Nicht-Einhaltung von der Gebrauchsanweisung zurückzuführen sind.

1. Indledning

Vi glæder os over, at du har købt en kvalitetsrollator fra Mobilex. Denne montage- og brugervejledning indeholder en detaljeret produktbeskrivelse og væsentlige instrukser for korrekt anvendelse af produktet. Derfor bedes du læse denne vejledning grundigt, før produktet tages i brug. Venligst vær opmærksom på alle forholdsregler, især sikkerhedsanvisningerne, og overhold altid disse, så du opnår en sikker og langvarig anvendelse af produktet.

Formålsbeskrivelse

Rollatoren er beregnet til personer, som grundet bevægelsesproblemer har brug for stabil støtte ved gang, men som selv er i stand til at bruge rollatoren uden risiko for selv at komme til skade eller øve skade på andre. Rollatoren afhjælper nedsat gangfunktion og balanceevne. Takket være sædet og parkeringsbremserne kan brugeren til enhver tid sætte sig for at få en pause. Rollatoren må kun bruges til at komme frem med og til kortvarigt at sidde på.

Indikation

Rollatoren er et medicinsk udstyr, der er beregnet til at hjælpe handicappede personer med at gå. Indikationerne for anvendelse er sygdomme, der forårsager bevægelsesbegrænsninger og handicap, som hindrer selvstændigt at sidde, stå og gå. Der er derfor behov for en ekstra stabil støtte, når de ovennævnte aktiviteter udføres.

Indikationerne kan ikke relateres til et bestemt sygdomsbillede, og de afhænger af en individuel vurdering af den potentielle brugers sundhedstilstand af en professionel læge eller fysioterapeut, men de vigtigste målgrupper er ældre mennesker, personer med parese, reumatiske sygdomme og andre personer med begrænset mobilitet i lænderyggen, knæ eller hofter. Det er forbudt at bruge produktet til andre formål end dem, der er beskrevet ovenfor.

Kontraindikation

Rollatorer er ikke beregnet til personer, der ikke kan opretholde en korrekt kropsbalance i siddende og stående stilling. Hjælpe midlet må ikke anvendes, hvis brugeren har problemer med nedsat opfattelsesevne. Kontraindikationer kan ikke relateres til et bestemt klinisk billede, og de afhænger af en individuel vurdering af den potentielle brugers sundhedstilstand. Valget af ortopædisk hjælpemiddel, der passer til et givet sygdomsbillede, skal altid foretages med hjælp fra en speciallæge eller fysioterapeut. Derudover skal du overholde sikkerhedsoplysningerne i kapitel 2.

Ved spørgsmål til produktet bedes du henvende dig til forhandleren eller direkte til Mobilex A/S

| | |
|--|---|
| Mobilex A/S Grønlandsvej 5 DK-8660 Skanderborg Danmark | Telefon: +45 87 93 22 20 Telefax: +45 87 93 17 77 E-Mail: info@mobilex.dk |
|--|---|

2. Sikkerhedsanvisninger

- Benyt kun produktet i fejlfri tilstand.
- Hvis der opdages mangler eller fejl på produktet, skal der øjeblikkeligt rettes henvendelse til forhandleren.
- Vær opmærksom på oplysningerne på typeskiltet.
- Benyt kun produktet til det oplyste formål.
- Der må ikke laves konstruktionsændringer på produktet uden producentens skriftlige tilladelse.
- Pas på ikke at få fingrene i klemme eller få andre skader ved alle rollatorens samlinger samt i forbindelse med justeringer, sammenklapning m.m.
- Tjek at begge bremsere fungerer inden ibrugtagning.
- Benyt kun rollatoren, når den er fuldt udklappet og med låsemekanismen helt fastlåst.
- Produktet må kun anvendes på et plant og stabilt underlag indendørs og udendørs.
- Alle hjul skal være i kontakt med underlaget. Dette sikrer, at rollatoren er i balance og derved undgår evt. uheld.
- Når rollatoren anvendes til at sidde på, skal parkeringsbremsere aktiveres.
- Begge bremsehåndtag skal aktiveres og blokeres på én gang.
- Efterlad aldrig en rollator ulåst i bremsefunktionen.
- Produktet må aldrig udsættes for større belastning end i alt 150 kg.
- Indkøbstasken er testet til 5 kg.

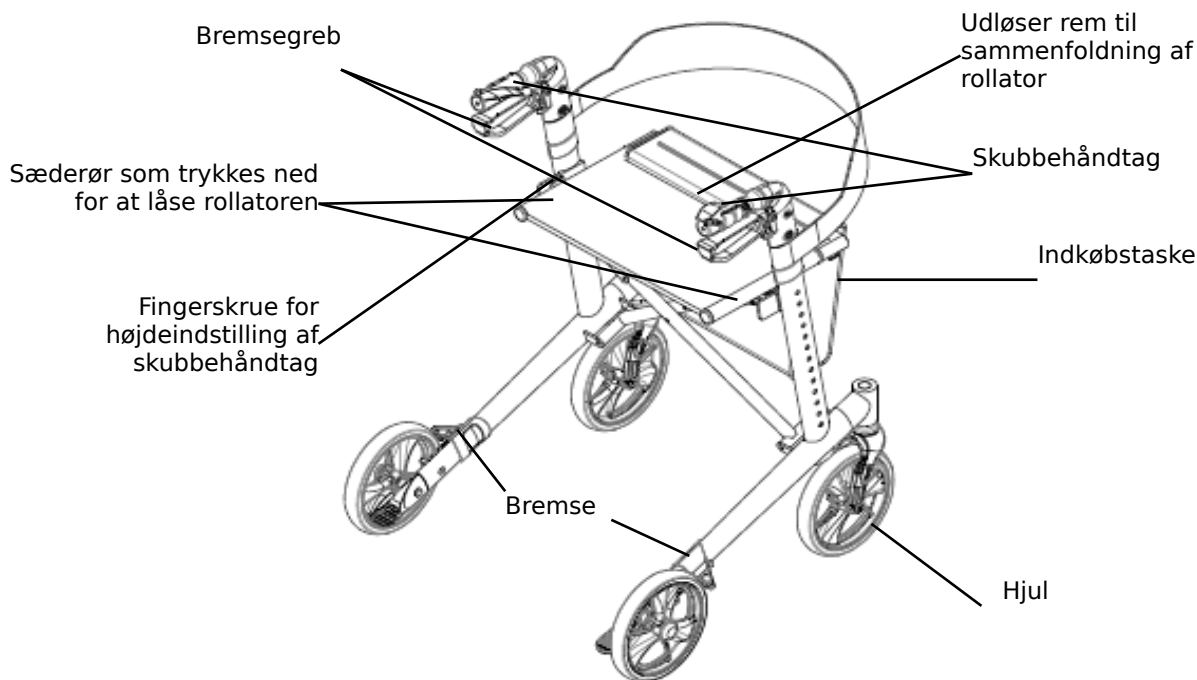
3. Beskrivelse

Produktbeskrivelse

Panther rollatoren har en letvægtsramme af pulverlakeret aluminium og er udstyret med 4 hjul. Aluminiumsrammen gør det let at folde rollatoren sammen samt opbevare og transportere den. Den er let at manøvrere og er meget stabil. Skubbehåndtagene kan nemt og uden brug af værktøj indstilles i højden. Rollatoren er fra fabrikken udstyret med et monteret sæde, stokkeholder, rygbælte samt en indkøbstaske.

Leverancen omfatter

- ✓ 1 Panther rollator sammenfoldet inkl. sæde, stokkeholder, rygbælte og indkøbstaske
- ✓ 1 montage - og brugervejledning



Kontrol

Kontroller ved hjælp af ovenstående at der ikke mangler noget. Hvis der mangler noget, skal du straks kontakte forhandleren af produktet.

Klargøring

- Tag rollatoren op af kassen og sæt den med hjulene på gulvet. For at kunne folde rollatoren ud, skal den sorte låse sikring afsikres, ved at vippe den af det ene rør. Tag herefter fat om rørene ved sædet og tryk disse nedad, indtil der høres et let klik i låsemekanismen. Nu er rollatoren foldet ud og sikret mod sammenklapning.
- Kontroller inden brug at boltene, der fastgør hjulene, er korrekt fastgjorte, og at rollatoren er stabil, således at ingen dele kan bevæges.
- Kontroller endvidere bremsens funktion, før rollatoren anvendes.



Sammenfoldning af rollator

- For at folde rollatoren sammen skal der trækkes opad i stroppen midt på sædet.
- Derefter udløses låsemekanismen, og rollatoren kan nemt foldes sammen. Den låses herefter med låse sikringen.

Højdeindstilling af skubbehåndtag

- For at indstille højden på skubbehåndtagene trykkes trykknappen ind.
- Derefter indstilles håndtagene i den ønskede højde, tjek at trykknappen igen er sprunget ud.



Vær opmærksom på at begge håndtag skal være indstillet i samme højde. Korrekt indstillede håndtag bør ca. være i brugerens albuehøjde, når denne står med løst hængende arme.

Brug af håndbremsen

- For at bremse skal begge bremsehåndtag trækkes opad.
- Jo hårdere bremsegrebene aktiveres, jo stærkere er bremsevirkningen.
- For at forblive STOPPET skal bremsegrebene holdes trukket ind for at holde dem i bund.
- For at bevæge rollatoren igen, skal bremsegrebene slippes. De frigives automatisk.



*Aktiver altid parkeringsbremsene, når du ikke bruger rollatoren!
Løsn aldrig parkeringsbremsene, når du sidder på rollatoren!
Hvis du parkerer rollatoren på ujævne overflader, skal parkeringsbremsene altid aktiveres!*

Låse/frigørelse af bremsen

- For at standse rollatoren skal du trække bremsehåndtagene opad for at få den til at standse.
- For at parkere skal du trykke bremsegrebene ned, indtil du hører et "klik".
- Rollatoren må kun bruges til at sidde på, når bremsene er låst.
- Før du kører af sted igen, skal du stille dig i kørselsretningen og frigøre



*Når der parkeres, skal bremsene altid være låst. Brug aldrig sædet, uden at bremsene er låst! Læn dig aldrig bagover, når du sidder.
Det anbefales kun at bruge forsædet og ikke at sidde på tasken eller læne sig bagover.*

Funktionsbeskrivelse

På grund af den foldbare baghjulsramme kan rollatoren foldes sammen for at spare plads. Skubbestængerne (styret) kan justeres til din kropsstørrelse takket være den trinløse højdejustering. Sædet giver dig mulighed for at holde hvilepauser.

Tilbehør

Der findes en bakke som tilbehør til rollatoren. Kontakt din forhandler for yderligere informationer.

Håndtering under transport

Det anbefales at transportere rollatoren i sammenfoldet stand. Dens konstruktion og lave vægt gør det muligt på en nem måde at folde den ud og folde den sammen. Man bør sikre sig, at rollatoren befinder sig i en stabil position under transporten, så den ikke beskadiges.

Anvendelse

Stil dig midt bag ved baghjulene, tag fat om håndtagene og udløs bremsene. Bremsene er specialudviklet, således at de nemt kan aktiveres uden håndgrebet skal slippes.

4. Tekniske data

| Rollator Panther | Standard 318001 | Small 318002 |
|------------------------------------|----------------------------------|----------------------------------|
| Højde af skubbehåndtag (justérbar) | 78 - 101 cm | 71 - 93 cm |
| Anbefalede brugerhøjde | 150 - 195 cm | 140 - 187 cm |
| Sædehøjde | 62 cm | 55 cm |
| Total bredde åben / sammenfoldet | 62 / 22 cm | 62 / 22 cm |
| Indv. bredde mellem skubbehåndtag | 43 cm | 43 cm |
| Længde (dybde) | 75,5 cm | 75,5 cm |
| Vægt (+ taske 380 g) | 6,73 kg | 6,25 kg |
| Max. belastning (rollator / taske) | 150 kg / 5 kg | 150 kg / 5 kg |
| Bremsen | 2 låsbare med parkeringsfunktion | 2 låsbare med parkeringsfunktion |
| Hjul | Forhjul og baghjul: 200 x 35 mm | Forhjul og baghjul: 200 x 35 mm |

Typeskilt

Findes på den nederste rammedel



Billede af typeskilt for 318001

| | | | |
|--|------------------------------|--|------------------|
| | QR-søge link til hjemmesiden | | Produktionsdato |
| | Producent | | Max belastning |
| | Se bruger-vejledningen | | Max bredde |
| | Til indendørs/ude-ndørs brug | | serienr. |
| | CE mærket produkt | | Varenr |
| | Max belastning kurv | | Medicinsk udstyr |
| | Kun til indendørs brug | | |

Oversigt ikon betydning

5. Vedligeholdelse

Normalt snavs på metal- og plastdele kan fjernes med almindelige rengøringsmidler. Benyt kun milde sæbemidler. Der må ikke anvendes stærkt basiske rengøringsmidler, opløsningsmidler eller skuremidler, ej heller stive børster og skarpe genstande til rengøringen.

Trods den stabile konstruktion og brugen af modstandsdygtige og korrosionsbestandige materialer vil rollatoren blive udsat for et vist slid. Det anbefales derfor at få en fagmand til at tjekke den jævnligt (min. én gang årligt). Ved en sådan kontrol bør følgende efterses: Visuel kontrol af alle rammedele hvad angår skævheder, beskadigelser, slid og korrosion samt i særdeleshed kontrol af:

- ✓ Rollatorstellet
- ✓ Skubbehåndtag og greb
- ✓ Bremsegreb og bremsekabler
- ✓ Styregafler og forhjul
- ✓ Baghjul med bremser
- ✓ Sæde og låseanordning
- ✓ Indkøbstaske
- ✓ Tjek om der mangler nogle montagedele (fx møtrikker, skruer, nitter) og om de fungerer og er i god stand

Rensning af hjulene

Det anbefales at rengøre hjulene med varmt vand og et mildt rengøringsmiddel. Foretag også smøring af lejer ved at spraye et smøremiddel på engang imellem eller når hjulene begynder at knirke.

Anbefalet levetid: Normalt 10 år afhængigt af brugen.

Opbevaring

Vi anbefaler opbevaring på et tørt sted.

Genanvendelse

Produktet er egnet til genanvendelse. Før genanvendelse, hvor en ny bruger skal overtage produktet, skal produktet være kontrolleret i henhold til pkt. 5.

Vær opmærksom på at hvis rammen er bøjet eller brækket må rollatoren ikke genanvendes før hele rammen/rollatoren udskiftes.

6. Generel problemløsning

| <i>Problembeskrivelse</i> | <i>Mulige årsager</i> | <i>Løsning</i> |
|---|---|--|
| Rollatoren kan kun med besvær skubbes eller styres | Der er skidt mellem hjulene og gafflerne | Rengør mellem hjul og gaffel. Aftag evt. hjulet. Smør de bevægelige dele med smøreolie |
| Bremserne virker ikke som de skal eller én af bremserne virker bedre end den anden. | Bremseskoene er slidte eller bremserne er ikke justeret korrekt. | Forsøg at justere bremsekablet eller udskift bremseskoene. Hvis dette ikke afhjælper problemet kontaktes forhandleren. |
| Sædet låser ikke i korrekt position. | Kontroller om låsemekanismen går i indgreb eller om den er defekt. Se om der evt. sidder noget i vejen eller om noget ikke er fastspændt. | Kontroller eller udskift låsemekanismen. Hvis dette ikke afhjælper problemet kontaktes forhandleren. |

7. Bortskaffelse af produktet

Dette produkt skal, når det ikke længere kan anvendes, afleveres på en kommunal genbrugsplads.

8. Garanti

Mobilex A/S yder en garanti på 2 år mod materiale- og produktionsfejl. Vi accepterer ikke ansvar for skader, der skyldes dårlig vedligeholdelse af produktet, skader som følge af forkert udførte reparationer eller skader, der skyldes normalt slid. Hvis der foretages konstruktionsmæssige ændringer på produktet uden vores skriftlige accept, bortfalder CE-mærkningen og vores produktansvar. Hvis der konstateres materiale- eller produktionsfejl, skal du straks tage kontakt til forhandleren af produktet eller til Mobilex A/S direkte. Garantien dækker ikke transportomkostninger og omfatter ikke erstatning for personskader eller manglende benyttelse af produktet under reparation. Der ydes ikke erstatning for skader, der skyldes at denne brugervejledning ikke følges.

1. Introduction

Thank you for buying a high-quality Mobilex product. This user manual contains a detailed product description and important guidelines for correct use of the product. You must read the instructions carefully before using the product. Please always observe all guidelines, in particular the security instructions, in order to use the product safely.

Intended use of the device

The Panther rollator is a medical device which has been designed to increase the mobility of persons who have difficulties standing or walking. The rollator enables those persons to regain the ability to perform daily activities. The rollator is suitable for persons who as a result of various diseases need stable walking support. The rollator should only be used as a support for standing, walking and sitting. Any other use is prohibited.

Indications

The rollator is a medical device, the intended use of which is to assist disabled people when walking. The indications for use are diseases that cause mobility limitations and disabilities, obstructing independent sitting, standing and walking. Therefore, there is a need for an additional stable support when performing the above activity. Indications cannot be related to one specific clinical picture and they depend on individual evaluation of potential user's health status by professional physician or physical therapist, but main target user groups are elderly people, persons with paresis, rheumatic diseases, and other people with limited mobility of the lumbar spine, knees or hips. Using the product for any purpose other than those described above is prohibited.

Contraindications

Rollators are not indicated for those persons who can't maintain proper body balance in a standing position. The device must not be used if the user has problems with impaired perception. Contraindications cannot be related to one specific clinical picture and they depend on individual evaluation of potential user's health status. The choice of orthopedic aid appropriate for a given clinical picture must be always made with the help of a specialist physician or physiotherapist. In addition, observe the safety information in Chapter 2.

If you have any questions, please contact your dealer or Mobilex A/S

Mobilex A/S

Grønlandsvej 5
DK-8660 Skanderborg
Denmark

Phone: +45 87 93 22 20
Telefax: +45 87 93 17 77
Email: info@mobilex.dk

2. Security Instructions

- Use only the product if it is technically flawless
- In case of any product damage or faults please contact your dealer immediately
- Observe the data on the product label
- Use the product only for the described purpose
- Please notice that there is a risk of injury at all joints on the rollator
- Always check before use that the wheel brakes function perfectly
- Use the rollator only when it has been fully unfolded and the locking device has been activated
- The rollator should only be used on a flat stable surface, indoors or outdoors
- The seat may only be used when the brakes are firmly locked
- Both brakes should always be activated or locked simultaneously
- Max. load of the rollator is 150 kg in total
- Max. load of the shopping bag is 5 kg
- It is not allowed to carry an extra person on the seat
- The product must not be changed without the manufacturers written permission
- The rollator must always be braked when not in use

3. Description

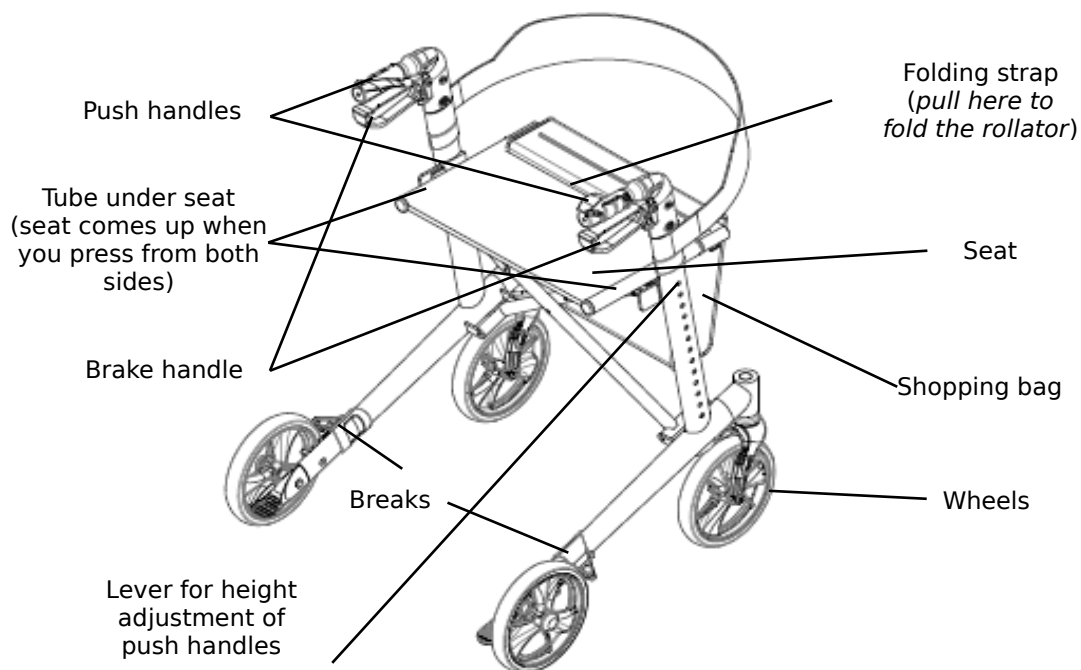
The Panther rollator has a powder coated frame and 4 wheels. The light-weight frame makes it easy to fold the rollator and offers easy storage and transport. The rollator runs easily and gives a stable support. The height of the push handles can easily be adjusted. The rollator is delivered with a mounted seat, back strap, crutch holder and a shopping bag.

Parts supplied and mounting instructions

The Panther rollator is delivered in a carton with the following content:

Parts supplied:

- ✓ 1 rollator inclusive mounted seat, back strap, crutch holder and a shopping bag
- ✓ This user manual



Control upon delivery

After unpacking the rollator please check if all parts shown in the drawing have been delivered. If any parts are missing please contact your dealer immediately.

Unfolding the rollator

- To be able to unfold the walker, the black locking fuse must be secured by tilting it off one of the pipes.
- Press down both tubes under the seat until the frame unfolds and you can hear a "click". Now the locking device is in a fixed position.
- To be sure that the frame has been fully unfolded check that it is probably locked.
- Attach the strap which connects both push handles (see photo at the right). When the rollator has been unfolded, you must check that the strap is blocked.
- Check that the levers for height adjustment have been firmly tightened.
- Check that both handles are at the same height and stable.



Use of a defective rollator is strictly forbidden.

Always check before use the function of all parts of the rollator. If the above recommendations are not followed, injuries may occur.

Folding the rollator

- Pull the strap at the seat until the frame folds together.
- Now the rollator is folded together.

Height adjustment of push handles

- Unfold the rollator
- Press the adjustment button.
- Adjust the height
- Make sure that the adjustment button pops out again.
- Make sure both push handles are adjusted in the same height.

Brake function

- To brake you must pull both brake handles towards yourself
- The more you pull the higher the braking capacity
- To ensure that the rollator remains STOPPED you must keep the brake handles pulled. To make the rollator MOVE you must let go of the brake handles whereby the braking will stop



Never release the brakes when seated on the rollator!

Always activate the brakes when not using the rollator!

When placing the rollator on a non-plane surface you must always activate the brakes!

Activating and deactivating brakes

- To stop the rollator pull the brake handles upwards
- To park the rollator push the brake handles downwards until a click is heard
- Do not sit on the rollator unless the brakes are in a locked position
- Before setting the rollator into motion you must stand up in the walking direction and release the brake handles by pulling them upwards



The brakes must always be in a locked position when the rollator is parked!

Never use the seat if the brakes are not locked! *When seated, never lean backwards. It is recommended to sit only at the front part of the seat.*

Function description

As the frame can be closed the rollator can fold, and as a result it requires very little space. Push handles can be freely adjusted to fit the size of your body. The seat allows you to rest.

Accessories

For the Panther Rollator various accessories are available such as crutch holders, speed reducing brake etc. Please contact your dealer.

Transport recommendations

It is recommended to transport the rollator in the folded position. Its construction allows easy unfolding and folding. You should check that the rollator is in a stable position during transport to avoid any deformation.

Use

Stand in the middle behind the back wheels. Grab the push-handles and smoothly start walking. Due to the special design of the brakes, only a minor effort is required to use the brakes.

4. Technical data

| Rollator Panther | Standard 318001 | Small 318002 |
|--|----------------------------------|----------------------------------|
| <i>Height of the push handles (adjustable)</i> | 78 - 101 cm | 71 - 93 cm |
| <i>Recommended user heights</i> | 150 - 195 cm | 140 - 187 cm |
| <i>Seat height</i> | 62 cm | 55 cm |
| <i>Total width opened / folded</i> | 62 / 22 cm | 62 / 22 cm |
| <i>Inner width between push handles</i> | 43 cm | 43 cm |
| <i>Length (depth)</i> | 75,5 cm | 75,5 cm |
| <i>Weight (+ bag 380 g)</i> | 6,73 kg | 6,25 kg |
| <i>Max. load (rollator / bag)</i> | 150 kg / 5 kg | 150 kg / 5 kg |
| <i>Brakes</i> | 2 lockable with parking function | 2 lockable with parking function |
| <i>Wheel sizes</i> | Front and back 200 x 35 mm | Front and back 200 x 35 mm |

Product label

A product label is placed on the lower frame



Product label for 318001

| | | | |
|--|-------------------------------|--|--------------------|
| | QR-code link to homepage | | Manufacturing date |
| | Manufacturer | | Max load |
| | Observe the user manual | | Max width |
| | To be used indoor and outdoor | | serial no |
| | CE marked product | | Item Number |
| | Max load basket | | Medical Device |
| | Only to be used indoor | | |

Overview icon meaning

5. Maintenance and care

Normal dirt on metal and plastic parts can be removed with normal cleaning agents. Check the contents of the cleaning agents and use only products suitable for cleaning and disinfection. Do not use solvents or abrasive cleaning agents

Despite the solid structure and use of resistant and anti-corrosive materials the rollator is subject to wear. It is therefore recommended to check the rollator regularly (once a year as a minimum). Such a check should comprise: A visual control of all parts of the frame: if they have been bent, damaged, worn or corroded and in particular a control of the following

- ✓ Rollator frame
- ✓ Push bars, handles and strap
- ✓ Brake handles and brake cables
- ✓ Forks and front wheels
- ✓ Braked back wheels
- ✓ Seat and locking device
- ✓ Shopping bag
- ✓ Check if any mounting parts are missing (e.g. nuts, screws, rivets ...) and if they function and are firmly tightened
- ✓ Check the function of the brakes
 - by lowering the speed
 - by braking the wheels

leaning the wheels

It is recommended to clean the wheels in hot water with a mild cleaning agent. Lubricate the bearings with oil periodically or when the wheels start squeaking.

Recommended service life: Normally 10 years depending on use.

Storage

We recommend storage in a dry place.

Reuse

The product is suitable for reuse. Before reusing, where a new user is to take over the product, the product must be checked according to point 5.

6. Troubleshooting

| <i>Problems</i> | <i>Possible Causes</i> | <i>Solutions</i> |
|--|--|--|
| <i>The rollator is difficult to guide or push</i> | Dirt between wheels and forks | Remove dirt or hair between wheels and forks |
| <i>The brakes do not work or work only in one side</i> | The brake shoes are worn, or the brakes are not adjusted correctly | Adjust the brakes. Replace the brake shoes if needed (→ service centre) |
| <i>The seat does not fit when the rollator is unfolded</i> | The locking device is in a wrong position or defective | Check that the locking device is in a correct position. Replace it if needed (→ service centre) |

7. Disposal of the product

The product may not be disposed of with household waste but must be brought to the local recycling site.

8. Guarantee terms

Mobilex A/S offers 2 years of warranty for damages caused by errors in production or material errors. The warranty is not valid by not-intended repair or usage of the product. Parts subject to normal wear are not covered by the warranty, unless wear is caused by a manufacturing fault. If product changes are made without our written acceptance the CE-marking and product warranty will not be valid. In the event of product damages covered by this warranty, please notify your dealer or Mobilex A/S directly. The warranty does not cover transport costs and does not include compensation for personal injuries or non-use of the product during repair. The warranty does not cover damages due to the user manual not being followed.

1. Introduzione

Ha acquistato un prodotto di qualità Mobilex e ne siamo particolarmente felici. Questo manuale contiene una descrizione dettagliata del prodotto nonché informazioni importanti per il suo corretto utilizzo. Prima di utilizzare il prodotto si prega di leggere attentamente questo manuale e di osservare scrupolosamente tutte le istruzioni contenute, in particolare le note relative alla sicurezza per poter garantire sempre un uso sicuro ed efficiente del prodotto.

Nota: Nell'intento di migliorare sviluppiamo continuamente i nostri prodotti e pertanto ci riserviamo il diritto di modificare i prodotti senza ulteriore preavviso.

Destinazione d'uso

Il rollator Panther è stato progettato e costruito per un uso in interni ed esterni. Può servire a compensare una disabilità o inabilità dell'utente permettendo di aumentare la mobilità a chi lo usa. Il rollator è concepito e costruito per l'uso di solo una persona. Ogni uso diverso non è consentito.

Indicazioni

Il rollator è un dispositivo medico il cui scopo è quello di assistere persone nel camminare. L'uso è indicato per persone con malattie che causano limitazioni di mobilità e disabilità, ostacolando la seduta, la posizione eretta e la camminata indipendente e pertanto vi è necessità di un ulteriore supporto stabile nella camminata. Le indicazioni non possono essere collegate ad un quadro clinico specifico e dipendono dalla valutazione individuale dello stato di salute del potenziale utente da parte di un medico professionista o di un fisioterapista, ma i principali gruppi di utenti sono persone anziane, persone con paresi, malattie reumatiche e altre persone con mobilità limitata della colonna lombare, delle ginocchia o delle anche. L'uso del prodotto per qualsiasi scopo diverso da quelli descritti sopra è proibito.

Controindicazioni

Il rollator non è destinato a persone che non possono mantenere un corretto equilibrio corporeo in posizione seduta o eretta. L'ausilio non deve essere usato se l'utente ha problemi di percezione alterata. Le controindicazioni non possono essere collegate a un quadro clinico specifico e dipendono da una valutazione individuale dello stato di salute del potenziale utente. La scelta di un dispositivo ortopedico adatto a una determinata condizione medica dovrebbe sempre essere fatta con l'aiuto di un medico specialista o di un fisioterapista. Inoltre devono essere osservate sempre le informazioni sulla sicurezza nel capitolo 2.

In caso di ulteriori domande La preghiamo di rivolgersi al Suo rivenditore o direttamente a Mobilex:

| | |
|--|--|
| Mobilex A/S Grønlandsvej 5 DK-8660 Skanderborg Danimarca | Telefono: +45 87 93 22 20 Telefax: +45 87 93 17 77 E-Mail: info@mobilex.dk |
|--|--|

2. Avvisi per la sicurezza

- Utilizzate il prodotto solo se in perfetto stato
- Se il prodotto presenta un qualsiasi danno o difetto contattate immediatamente il Vostro rivenditore di fiducia
- Annotare le informazioni sull'etichetta del prodotto
- Utilizzare il prodotto solo per l'uso consentito
- La portata massima del rollator è di 150 kg, quella della borsa (cestello) è di 5 kg. Non caricate il prodotto con pesi superiori alla portata massima!
- Non apportare modifiche al prodotto, se non esplicitamente autorizzate o proposte dal costruttore
- In fase di apertura o ripiegamento, in vicinanza dei giunti del rollator c'è rischio di schiacciamento di dita o arti
- Prima dell'uso controllare che il sistema frenante del rollator funzioni perfettamente
- Usare il rollator solo se completamente aperto e con apertura bloccata
- Il rollator è adatto all'uso in interni ed esterni, ma solo su superfici piane e compatte
- Usare la seduta solo con i freni di stazionamento innestati. Se il rollator è usato per riposare e/o sedere i freni su ambo i lati devono essere bloccati (in stazionamento)
- Bloccare o sbloccare sempre entrambi i freni contemporaneamente
- Non è consentito di portare ulteriori persone, animali o oggetti sulla seduta del rollator

3. Descrizioni generali

Descrizione del prodotto

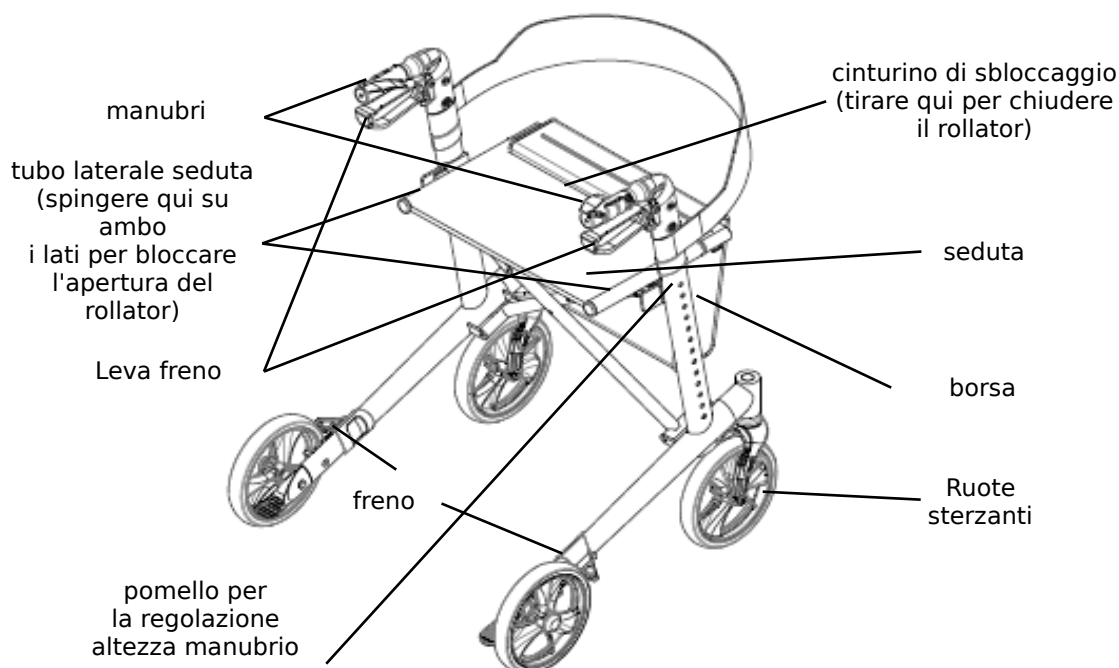
Il rollator Panther ha un telaio in alluminio verniciato a polvere color rosso bordeaux ed è dotato di 4 ruote con due freni stazionabili. Il suo telaio in alluminio leggero permette la piegatura, lo stoccaggio e il trasporto. Il rollator è facile da manovrare ed offre la necessaria stabilità. I manubri di spinta sono regolabili in altezza. È dotato di una seduta in tela, di un cinturone poggia-schiena e di una borsa asportabile.

Fornitura e disimballo

Il rollator Panther è fornito completamente assemblato ed imballato in un cartone.

La fornitura comprende:

- ✓ 1 Rollator chiuso, completo di seduta, cinturone poggia-schiena e borsa
- ✓ questo manuale



Primo controllo

Dopo aver estratto il rollator dal cartone, verificare se qualche parte risulta mancante e che siano presenti tutte le parti visibili nel disegno qui sopra. In caso di parti mancanti contattate immediatamente il Vostro rivenditore.

Dispiegare (aprire) il rollator

- Posizionate il rollator al vostro lato
- Premete il tasto rosso per lo sbloccaggio (vedi immagine qui a destra)
- Spingete uniformemente verso il basso su ambo i tubi laterali della seduta finché non sentite il “click” del sistema di bloccaggio
- Il rollator ora è dispiegato con il sistema anti-chiusura innescato



Quando dispiegate (aprite) il rollator, verificate che i tubi della seduta abbiano il sistema anti-chiusura innescato su ambo i lati. Tutte le parti devono essere fisse e bloccate prima di usare il rollator, altrimenti sussiste il rischio di infortuni!

Ripiegare (chiudere) il rollator

- Per chiudere il rollator tirate il cinturino di bloccaggio sulla seduta verso l'alto
- Ripiegate il rollator finché il tasto rosso non agganci la chiusura con un “click”
- Il rollator ora è ripiegato e può essere trasportato o messo via.

Regolazione dei manubri

- Aprite il pomello di regolazione
- Posizionate il manubrio all'altezza desiderata
- Fissate nuovamente il pomello di regolazione.



Ambedue i manubri vanno sempre posizionati alla stessa altezza. L'altezza del manubrio è corretta quando le manopole si trovano circa alla stessa altezza del gomito dell'utente se questo si trova in posizione eretta e con le braccia rilassate.

Uso dei freni in movimento

- Per frenare e rallentare la corsa azionate le leve freno tirandole leggermente verso l'alto.
- Più forte è l'azionamento della leva, più forte sarà l'effetto frenante.
- Per rimanere fermi, mantenete azionata la leva freno.
- Per camminare, rilasciate le leve freno, i freni si apriranno automaticamente.



*Azionate sempre i freni di stazionamento se non usate il rollator!
Non rilasciate mai i freni di stazionamento se siete seduti sul rollator!
Se stazionate il rollator su un terreno non in piano azionare sempre i freni di stazionamento!*

Uso del bloccaggio dei freni (stazionamento)

- Per fermare la corsa azionate le leve freno tirandole verso l'alto.
- Per stazionare spingete le leve dei freni su ambo i lati verso il basso fino a sentire un "click".
- Sedersi solo con i freni di stazionamento bloccati.
- Prima di riprendere la deambulazione, orientate il rollator in direzione di marcia e rilasciate i freni di stazionamento tirando ambedue le leve freno leggermente verso l'alto



*In fase di stazionamenti i freni devono essere sempre bloccati!
Non è consentito l'uso della seduta se non con i freni di stazionamento bloccati!
Non appoggiarsi all'indietro. Si consiglia di usare la parte anteriore della seduta per sedersi. Non sedersi sulla borsa*

Funzionamento

Per la sua struttura il rollator può essere riposto o trasportato in modo da risparmiare spazio. I manubri possono essere regolati in altezza per adeguarne l'uso all'altezza dell'utente. La seduta permette all'utente di riposarsi durante la deambulazione.

Accessori

Per il rollator Mobilex Panther sono disponibili diversi accessori (ombrello, vassoio, porta-bastone, frizione ausiliare ecc.). Per ulteriori informazioni contattate il Vs. rivenditore di fiducia.

Consigli per il trasporto

Si consiglia di trasportare il rollator solo se piegato. La struttura del suo telaio consente un facile piegamento. Durante il trasporto assicurarsi che il rollator sia stabilmente posizionato e non possa muoversi o spostarsi.

Uso

Posizionatevi in mezzo alle ruote posteriori, afferrate saldamente i manubri ed aprite i freni. La costruzione dei freni ne garantisce un facile azionamento. Iniziate ora lentamente la deambulazione.

4. Dati tecnici

| Rollator Panther | Standard 318001 | Small 318002 |
|--|---|---|
| Altezza dei manubri (regolabile) | 78 - 101 cm | 71 - 93 cm |
| Consigliato per utenti con un'altezza di | 150 - 195 cm | 140 - 187 cm |
| Altezza seduta | 62 cm | 55 cm |
| Larghezza aperto / chiuso | 62 / 22 cm | 62 / 22 cm |
| Larghezza interna tra i manubri | 43 cm | 43 cm |
| Lunghezza (profondità) | 75,5 cm | 75,5 cm |
| Peso (+ borsa 380 g) | 6,73 kg | 6,25 kg |
| Portata max. (rollator / borsa) | 150 kg / 5 kg | 150 kg / 5 kg |
| Freni | 2 stazionabili con funzione di parcheggio | 2 stazionabili con funzione di parcheggio |
| Dimensione ruote | Anteriore e posteriore: 200 x 35 mm | Anteriore e posteriore: 200 x 35 mm |

Targhetta di identificazione

L'etichetta identificativa si trova internamente sul telaio



immagine dell'etichetta 318001

| | | | |
|--|------------------------------------|--|--------------------|
| | QR-code link alla homepage | | Data di produzione |
| | Produttore | | Carico massimo |
| | Osservare il manuale d'uso | | Larghezza massima |
| | Da usare all'interno e all'esterno | | numero di serie |
| | Prodotto con marchio CE | | Numero di articolo |
| | Cesto di carico massimo | | Dispositivo medico |
| | Da usare solo all'interno | | |

Significato delle icone

5. Pulizia e manutenzione

Normale sporcizia sulle parti metalliche ed in plastica possono essere rimosse con detergenti convenzionali. Osservate le indicazioni del detergente ed usate solo prodotti adatti alla pulizia o la disinfezione (detergenti privi di solventi o abrasivi).

Nonostante la costruzione solida e l'uso di materiali durevoli anche il prodotto Mobilex è soggetto ad usura. Si raccomanda quindi di fare controllare il prodotto ad intervalli regolari da un tecnico specializzato (min. una volta all'anno). Si raccomanda soprattutto il controllo delle seguenti parti:

- ✓ Telaio del rollator
- ✓ Manubri
- ✓ Freni: leve e cavi
- ✓ Ruote sterzanti e forcelle
- ✓ Ruote frenanti
- ✓ Seduta e bloccaggio/sbloccaggio chiusura
- ✓ Borsa asportabile
- ✓ Tutte le parti di congiunzione (dadi, viti, rivetti ecc.)
Verificarne la completezza, la funzionalità e il corretto posizionamento
- ✓ Verificare il funzionamento dei freni:
 - riduzione della velocità in marcia
 - stazionamento da fermo

Pulizia delle ruote

Si consiglia di pulire le ruote con acqua tiepida e un detergente delicato. Verificate l'appropriata lubrificazione dei cuscinetti con uno spray lubrificante sia ad intervalli regolari ma soprattutto se le ruote iniziano a stridere.

Vita utile raccomandata: Normalmente 10 anni a seconda dell'uso.

Stoccaggio

Si consiglia di conservare il prodotto in un luogo asciutto.

Riutilizzo

Il prodotto è adatto al riutilizzo. Prima del riutilizzo, quando un nuovo utente deve prendere in consegna il prodotto, il prodotto deve essere controllato secondo il punto 5.

6. Risoluzione di piccoli guasti

| cosa succede? | quale può essere la causa? | cosa fare? |
|---|--|--|
| Il rollator è duro da spingere o da guidare | Sporcizia tra ruota e forcella | Togliere la sporcizia tra ruota e forcella |
| I freni non frenano regolarmente | I freni sono mal regolati | Controllare la regolazione di entrambi i freni (→ centro d' assistenza) |
| La seduta non si blocca | La levetta di bloccaggio è regolata male o difettosa | Controllare o sostituire il sistema di bloccaggio seduta (→ centro d' assistenza) |

7. Smaltimento del prodotto

Il prodotto non può essere smaltito insieme ai rifiuti domestici ma deve essere portato al centro di raccolta comunale (CRM O CRZ).

8. Garanzia

Mobilex A/S offre 2 anni di garanzia per danni causati da errori di produzione o materiali. La garanzia non è valida per riparazioni o utilizzi non intenzionali del prodotto. Le parti soggette a normale usura non sono coperte da garanzia, a meno che l'usura non sia causata da un difetto di fabbricazione. In caso di modifiche apportate al prodotto senza una nostra approvazione scritta, il marchio CE e la garanzia del prodotto non saranno più valide. In caso di danni al prodotto coperti da questa garanzia, si prega di informare il rivenditore o direttamente Mobilex A/S. La garanzia non copre spese di trasporto e non comprende risarcimenti per danni a persone o risarcimenti per il mancato utilizzo del prodotto durante la riparazione. La garanzia non copre danni dovuti al mancato rispetto del manuale d'uso.

1. Inledning

Grattis och tack för att du har valt en Mobilex produkt av hög kvalitet. Denna handbok innehåller en detaljerad produktbeskrivning och viktig information för korrekt användning. Läs därför noggrant igenom denna bruksanvisning innan du använder produkten. Följ alla anvisningar och säkerhetsråd för att säkerställa och hålla en stabil och långsiktig användning av produkten.

Syftet

Rollatorn Panther är avsedd att kompensera ett handikapp eller funktionshinder, samt utöka den fria rörligheten för användaren. Rollatorn är utformad för personer som behöver stabilt stöd på grund av rörelsehinder, men som själv kan använda rullatorn utan risken att skada sig själv eller andra personer. Du kan använda rollatorn för inomhus- och utomhusbruk. Rollatorn är designad för att användas av endast en person. Med hjälp av en smidig parkeringsbroms och en vikbar sittyta har man alltid möjlighet att ta en liten paus för att vila lite.

Indikation

Rollatorn är en medicinsk utrustning som är utformad för att hjälpa funktionshindrade personer med att gå. Indikationerna för användning är sjukdomar som orsakar rörelsebegränsningar och funktionshinder som förhindrar självständigt sittande, stående och gående. Därför behövs ett extra stabilt stöd när man utför ovanstående aktiviteter. Indikationerna kan inte relateras till ett specifikt sjukdomsmönster utan beror på en individuell bedömning av den potentiella användarens hälsotillstånd av en professionell läkare eller sjukgymnast, men de viktigaste målgrupperna är äldre personer, personer med pareser, reumatiska sjukdomar och andra personer med begränsad rörlighet i ländryggen, knäna eller höfterna. Det är förbjudet att använda produkten för andra ändamål än de som beskrivs ovan.

Kontraindikation

Rollatorer är inte avsedda för personer som inte kan upprätthålla en korrekt kroppsbalans i sittande och stående positioner. Hjälpmidlet får inte användas om användaren har problem med nedsatt perception. Kontraindikationer kan inte relateras till en specifik klinisk bild utan beror på en individuell bedömning av den potentiella användarens hälsotillstånd. Valet av ortopedisk utrustning som är lämplig för ett visst medicinskt tillstånd bör alltid göras med hjälp av en specialistläkare eller sjukgymnast. Dessutom ska säkerhetsinformationen i kapitel 2 följas.

För frågor om produkten, kontakta din återförsäljare eller Mobilex A/S

Mobilex A/S

Grønlandsvej 5

DK-8660 Skanderborg

Danmark

Telefon: +45 87 93 22 20

Telefon: +45 87 93 22 20

E-mail: info@mobilex.dk

2. Säkerhet

- Använd produkten bara i perfekt tekniskt skick
- Finns det någon skada eller fel på produkten, kontakta din återförsäljare omgående, (observera informationen på produktens etikett)
- Använd produkten enda för dess avsedda användning
- Vid hopfällning av rollatorn finns en ökad risk för klämskador
- Kontrollera före varje användning att bromsarna fungerar korrekt
- Använd rollatorn endast i helt uppfällt tillstånd.
- Rollatorn är inte lämpad för terränggående.
- Lås alltid bromsarna innan du sitter på den.
- Lås eller bromsa alltid med båda handtagen samtidigt.
- Se till att alltid bromsarna är i parkeringsläge när du parkerar rollatorn och släpp de sedan igen innan du använder rollatorn.
- Användarens maxvikt: 150kg.
- Väskan får belastas med högst 5 kg.
- Optional tillhörande bricka får belastas endast med lättare föremål, med högst 5 kg (finns som extra tillbehör)
- Skjuts ej någon annan person eller djur på sitsen
- Utan skriftligt godkännande av tillverkaren får inga ändringar av produkten göras .
- Se till att bromsarna ALLTID sitter i parkeringsposition när rollatorn ställas åt sidan, och släpps igen innan rollatorn används.

3. Beskrivning

Produkt Beskrivning

Den lättgående och lätt manövrerande Mobilex Rollator Panther har en pulverlackerad aluminiumram och är utrustad med 4 hjul.

Rollatorn har 2 låsbara bromsar och kan vikas med hjälp av ett knutkors. Som standardutrustning finns det en flexibel sittyta, en inköpsväska, vadderat ryggband och en käpphållare.

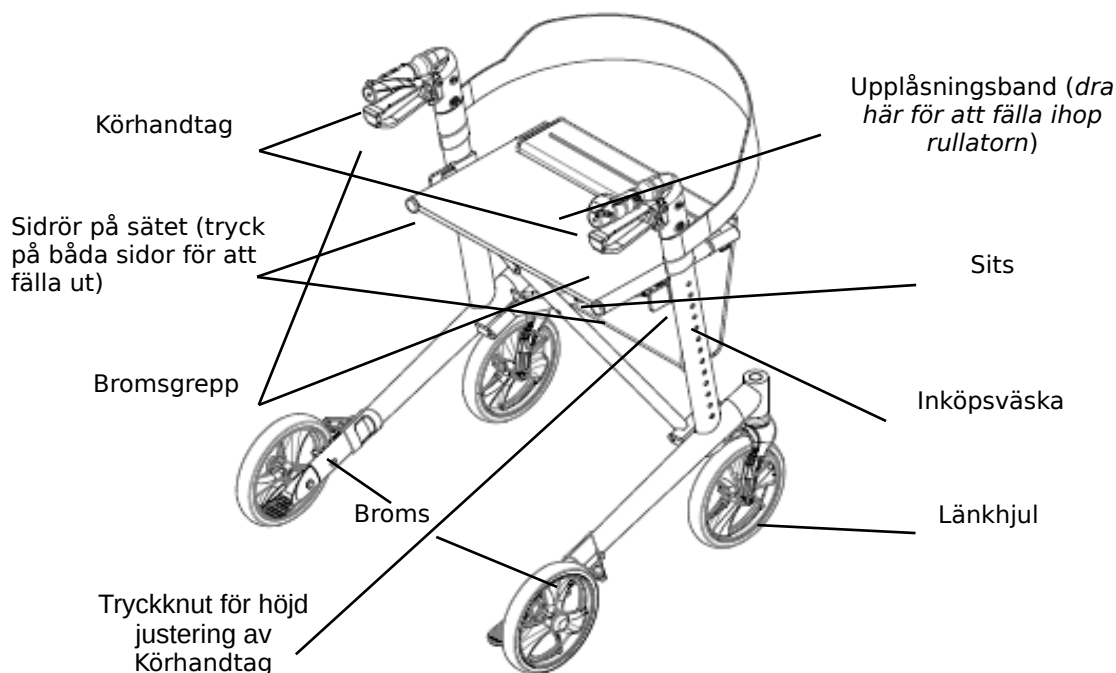
Med hjälp av justerbar körhandtagen är rollatorn anpassbar till användarens kroppshöjd.

Leverans och monteringsanvisning

Mobilex rollatorn Panther är redan monterad. Den levereras förpackad i en kartong. Det enda som behöver installeras då man tagit den ur lådan är käpphållaren. Handtagen ställer man in efter brukarens längd.

Leveransens omfattas:

- ✓ 1 rollator (vikad), inklusive sits, käpphållare, ryggbälte och inköpsväska
- ✓ denna bruksanvisning



Första kontrollen

- Kontrollera förpackningens innehåll på fullständighet.
- Prova att alla delar är närvarande som är synliga på ritningen.
- Om saknas något, kontakta omedelbart din återförsäljare.

Fälla ut gånghjälpmedel

- Placera den vikta rollatorn bredvid dig.
- För att kunna fälla rollaren måste den svarta låssäkringen säkras genom att luta den från ett av rören.
- Ta tag samtidigt i båda sätesrören och tryck de ner, tills du hör ett "klick"-ljud från låssystemet.
- Rollatorn är nu vikad ut och säkrade mot en oavsiktlig viking.





*Se till att sätesrören "klicka" in fast på båda sidor när du fäller ut rullatorn
Alla delar måste vara ordentligt låsta och rollatorn måste stå stabil innan rullatorn får användas.*

Fälla ihop gånghjälpmedel

- Dra upp frigöringsfliken för att fälla ihop rollatorn.
- Vik rollatorn tills den klickar på plats.
- Gånghjälpmedel är vikta.

Körhandtag montering och höjdjustering

- Lossa skruven för höjdjustering
- Placera handtagen i önskad höjd
- Dra åt igen skruven för höjdjustering



Båda handtagen skall alltid ställas i samma höjd. Korrekt justerade handtag ska nå användarens armbåghöjd när användaren står rakt upp med lös hängande armar.

Bromsarnas användning

- För att bromsa, dra upp båda bromsspakar.
- Ju starkare man drar i bromshandtagen, desto starkare är bromseffekten.
- för att förbli STOPPAD håll dragit bromshandtagen.
- Lossa bromsarna för att rulla vidare med rollatorn. De släpps automatiskt.



*Aktivera ALLTID parkeringsbromsarna när du inte använder rollatorn!
Släpp ALDRIG parkeringsbromsarna när du sitter och vilar på rollatorn!
Aktivera ALLTID parkeringsbromsarna när du parkera rollatorn på ojämna stigar.*

Låsa / släppa bromsarna

- Dra bromsspakarna upp för att få stanna rollatorn.
- För att få parkera, tryck ner bromsspakarna tills du hör ett "klick".
- Rollatorn får endast används som sittplats när bromsarna är låsta.
- Innan du börjar köra igen, ställ dig upp i körriktningen och släpp bromsspakarna genom att dra de upp.



*Lås ALLTID bromsarna när du parkerar.
Sätet får aldrig användas UTAN att bromsarna är blockerade!
Luta dig aldrig tillbaka när du sitter. Rekommenderas att använda endast den främre utrymme av sittplatsen men inte att sätta sig på väskan eller luta dig tillbaka.*

Funktionsbeskrivning

Med hjälp av vikbar ramkonstruktion kan rollatorn fällas ihop för att ställa den i sidan och spara utrymme. Körhandtagen anpassas på användarens kroppslängd genom steglös höjdjustering. Sitsen gör att du kan ta kortare pauser.

Hantering vid transport

Alltid rekommenderas att transportera produkten vikta. Dess konstruktion möjliggör enkel vikning. Se till att produkten befinner sig i ett stabilt läge under transporten, utan att kunna röra sig.

Användning

Stå i mitten mellan bakhjulen, ta tag i handtagen och släpp bromsarna. Bromsarna är speciellt utvecklade så att ingen särskilt ansträngning krävs.

Tillbehör

Olika tillbehör finns tillgängliga för Mobilex Panther Rollator (en andra käpphållare, bricka, fast och vadderad säte, paraply, enhandsbroms o.s.v.).

4. Tekniska data

| Rollator Panther | Standard 318001 | Small 318002 |
|---------------------------------------|----------------------------------|----------------------------------|
| Handtagens höjd (justerbar) | 78 - 101 cm | 71 - 93 cm |
| Rekommenderas för användarsstorlek på | 150 - 195 cm | 140 - 187 cm |
| Sitshöjd | 62 cm | 55 cm |
| Total bredd öppen / stängt | 62 / 22 cm | 62 / 22 cm |
| Inre bredd mellan handtagen | 43 cm | 43 cm |
| Längd (djup) | 75,5 cm | 75,5 cm |
| Vikt (+ inköpsväska 380 g) | 6,73 kg | 6,25 kg |
| Max.last (rollator / inköpsväskan) | 150 kg / 5 kg | 150 kg / 5 kg |
| Bromsar | 2 låsbara med parkeringsfunktion | 2 låsbara med parkeringsfunktion |
| Hjul | Fram och bak 200 x 35 mm | Fram och bak 200 x 35 mm |

Produktetiketten

Typetiketten är placerad på den nedre delen av ramen



Bild på typskylten för 318001

| | | | |
|--|--------------------------------|--|----------------------|
| | QR-kod till webbplatsen | | Produktionsdato |
| | Producent | | Max belastning |
| | Se bruksanvisningen | | Max bredd |
| | För användning inomhus/utomhus | | serienr. |
| | CE-märkt produkt | | Varenr |
| | Max belastning korg | | Medicinsk utrustning |
| | Endast för inomhusbruk | | |

Oversigt ikon betydning

5. Underhåll och skötsel

Normal smuts på metall- och plastdelar kan tas bort med varmt tvålatten eller vanliga rengöringsmedel. Använd endast kommersiellt tillgängliga rengöringsmedel som är lämpade för rengöring och desinfektering. (Inga lösningsmedel eller att de innehåller slipmedel, inga starka alkaliska rengöringsmedel, stela borstar eller skarpa instrument). Ramens delarna på rollatorn kan torkas av med en fuktig trasa.

OBS! Sand, havsvatten och saltning på vintern kan leda till skador på lager och hjul. Rengör rollatorn efter varje användning under sådana omständigheter.

Trots den solida konstruktionen och användning av resistent material är produkten utsatt för visst slitage Därför rekommenderas att kontrolleras produkten i regelbundna intervaller av en fackman respektive expert. (minst 1 gång per år)

Denna årliga översyn bör omfatta följande kontroller: Kontrollera visuellt alla delar av ramen för skador, slitage och korrosion, i synnerhet:

- ✓ Rollatorchassi
- ✓ Handtag och handtagsrör
- ✓ Bromshandtaget och bromskablarna
- ✓ Gafflar och länkhjul
- ✓ Hjulens bromsfunktion
- ✓ Sätet och låsmekanism
- ✓ Alla fästelement (t.ex. muttrar, bultar, nitar) kontrollera att de inte är sönder eller lösa.
- ✓ Kontrollera så att bromsfunktionen fungerar vid:
 - Bromsfunktion under färd
 - Låsning av hjulbroms vid parkering eller vid vila på sitsen.

Rengöring av hjulen

Rekommenderas att rengöra hjulen med varmt vatten och ett mildt rengöringsmedel. Var uppmärksam på lämplig smörjning av lagren i kortare intervaller men senast när hjulen börjar göra ljud. Använd vanlig smörmedel eller sprutsmörmedel.

Rekommenderad livslängd: Normalt 10 år beroende på användning.

Lagring

Vi rekommenderar förvaring på ett torrt ställe.

Återvinning

Produkten lämpar sig för återvinning. Före återvinning, om en ny användare ska ta över produkten, ska produkten kontrolleras enligt punkt 5.

OBS! Det är absolut förbjudet att återanvända rollatorn när ramen är böjd eller är trasig!

6. Generella lösningar

| Problem | Möjlig orsak | Lösning |
|--|---|--|
| Rollatorn är svår att köra och styra | Smuts mellan hjul och gafflar | Ta bort smuts eller hår mellan hjul och gaffel |
| Bromsarna fungerar inte | Bromsbeläggen är slitna eller bromsarna är dåligt justerade | Kontrollera bromsinställningen - ändra möjligen bromsbelägg (→ Service Center) |
| Låsmekanismen knäpper inte i vid uppfällning | Låsmekanism är inte rätt justerad eller så är den defekt | Kontrollera justeringen av låsmekanismen eller byt (→ Service Center) |

7. Bortskaffande av produkten

Produkten får inte kastas bort med hushållsavfall, utan måste föras till närmaste återvinningsstation. Kontrollera med en lokal avfallsföretag eller återvinningscentral enligt avfallsföreskrifterna eller kontakta din återförsäljare.

Detta möjliggör hållbar återvinning.

8. Garanti

Mobilex A/S erbjuder en garanti på alla produkter mot fel i material och utförande under den lagstadgade garantiperioden i landet. Mobilex A/S ansvarar inte för skador som uppstår på grund av felaktig eller oprofessionell montering och/eller reparationer som orsakats av försummelse eller slitage, samt av förändringar av användaren eller tredje part. I dessa fall upphör att gälla CE-garantin och produktansvar.

Garantin omfattar inte transportkostnader och skadeståndskrav i samband med icke-användning av produkten under reparationstiden. Dessutom finns det ingen garanti för skador som uppstår i bristande överensstämmelse eller missförstånd av denna manual.

Vid upptäckt av material- och produktionsfel, vänlig kontakta återförsäljaren omedelbart eller direkt till Mobilex A/S.

Declaration of Conformity (CE)

(Konformitätserklärung / Konformitetserklæring / Dichiarazione di conformità)

Mobilex A/S, Grønlandsvej 5, DK-8660 Skanderborg, Denmark,

Hereby declare under our sole responsibility as a legal manufacturer that the product specified on the product list below, meet the essential health and safety requirements and is in conformance with the provisions of the Regulation (EU) 2017/745 OF THE EUROPEAN PARLIAMENT AND OF THE COUNCIL on medical devices.

The product specified on the product list below is "technical aid for the disabled", classified as Class I, medical device. The classification is based on the requirements of Rule 1 of annex VIII, of the Regulation (EU) 2017/745.

The CE marking has been affixed on the product according to Annex V of the Regulation (EU) 2017/745.

PRODUCT LIST

Panther rollator - item no. 318001 +02

ACCESSORIES LIST

| Item no. | Accessories item no. |
|----------|---------------------------|
| 318011 | Tray for Panther rollator |

Harmonized norms used during conformity estimation:
PN-EN ISO 11199-2:2005; EN ISO 14971:2012, EN 1041:2009

In case of unintended incidents or suspected faults, failures or defects of the product, the dealer or Mobilex A/S must be contacted

Ved utilsigtede hændelser eller hvis der er formodning om, at der er fejl, svigt eller mangler ved produktet skal forhandleren eller Mobilex A/S kontaktes

Bei unbeabsichtigten Vorfällen oder vermuteten Fehlern, Ausfällen oder Defekten des Produkts muss der Händler oder Mobilex A/S kontaktiert werden

In caso di incidenti involontari, di sospetti di guasti, malfunzionamenti o difetti del prodotto, è necessario contattare il rivenditore o la Mobilex A/S

Vid oförutsägbara och oavsiktliga händelser eller om det misstänks att det finns brister, misslyckanden eller fel i produkten, skall kontakteras återförsäljaren eller Mobilex A/S



EU2017/745 for Medical Equipment
(über Medizinprodukte / for medicinalprodukter / per dispositivi medici / for medicinalprodukter)

Thomas Nygaard Christensen
Managing Director/Geschäftsführer/
Adm. Direktør/Amministratore unico
Mobilex A/S
Skanderborg, 15-02-2022



Signature/Unterschrift/Underskrift/firma

Serial number: