

Original monterings-, drifts- og servicevejledning

LTG luftdesinfektion

steril
ventilation

Sekundærluft-desinfektionsenhed
type UVC-400/F *SterilVentilation*



Gulvenhed

EC declaration of conformity

As defined by the EC Council Directive on Machinery 2006/42/EC, Annex II, Nr. 1A

We herewith declare that the machine described in the following conforms to all relevant provisions of the EC Machinery Directive 2006/42/EC.

Manufacturer: **LTG Aktiengesellschaft
Grenzstr. 7,
70435 Stuttgart, Germany**

Designation of machinery: **Secondary air disinfection unit**

Machinery type: **UVC-400 SterilVentilation**

Relevant EC Council Directives: **Low Voltage Directive 2014/35/EU**

Applied harmonized standards, in particular: **DIN EN ISO 12100, DIN EN 13854,
DIN EN ISO 13857, DIN EN 60204-1**

Other standards: **DIN EN 60034-1, DIN EN 61347-1;-2-3,
SN EN 50581, DIN EN 55015,
DIN EN IEC 61000-3-2, DIN EN 61547**

Stuttgart, 15.12.2020

Signature of manufacturer

Position of signatory:


Wagner


ppa. Dehlwes

Innovative Solutions for Humans and Products.

LTG Aktiengesellschaft
Grenzstraße 7, 70435 Stuttgart
Germany

Tel. +49 711 8201-0
Fax: +49 711 8201-720
info@LTG.de
www.LTG.net

Executive board:
Dipl.-Ing. Wolf Hartmann (chairman)
Dipl.-Ing. Ralf Wagner

Chairman of the supervisory board:
Dr. Franz Wimpffen

USt-IdNr. / VAT Reg No.:
DE 812753932

Trade register:
district court Stuttgart,
No. HRB 20451
Place of performance / court
of jurisdiction Stuttgart

Bank details:
Landesbank Baden-Württemberg, Stuttgart
IBAN: DE34 6005 0101 0002 5756 67
SWIFT-BIC: SOLADEST600

Commerzbank AG, Stuttgart
IBAN: DE44 6004 0071 0755 0031 00
SWIFT-BIC: COBADEFFXXX

UVC-400_CQ-11-0-Konformitätserklärung-GB/page 1 of 1

Kære kunde

Tak fordi du besluttede dig for LTG sekundærluft-desinfektionsenheden UVC-400 *SterilVentilation*.

Infektionsrisikoen i lokaler som følge af vira, bakterier og skimmelsporer stiger markant, hvis der ikke er tilstrækkelig tilførsel af frisk luft. Problemet findes især i stærkt trafikerede områder (f.eks. kontorer og konferencerum, modtagelses-/venteområdet, børnehaver/skoler, behandlings-/plejehjem, restauranter/hoteller, event-/sportssteder eller detailhandel) uden tilstrækkelig friskluftforsyning (f.eks. via et mekanisk udluftningsanlæg).

Sekundærluft-desinfektionsenheden UVC-400 *SterilVentilation* er udviklet til de pågældende tilfælde, og er en nyskabende, patentanmeldt enhed, der pålideligt deaktiverer respiratoriske patogener med UV-C-stråler. Den er udviklet på grundlag af vores roste LTG ventilator- og gennemstrømningsteknik og opfylder i den forbindelse vores høje krav til akustik og rumgennemstrømning.

Anvisninger

Målene i denne betjeningsvejledning er angivet i mm.

For de angivne mål i denne brochure gælder de almene tolerancer i henhold til DIN ISO 2768-vL.

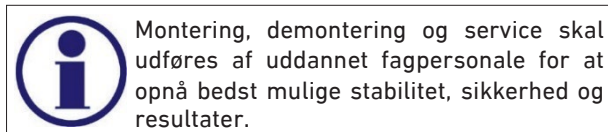
Evt. yderligere oplysninger står på tegningerne.

Vridningstolerancer i henhold til DIN EN 12020-2.

Sikkerhed

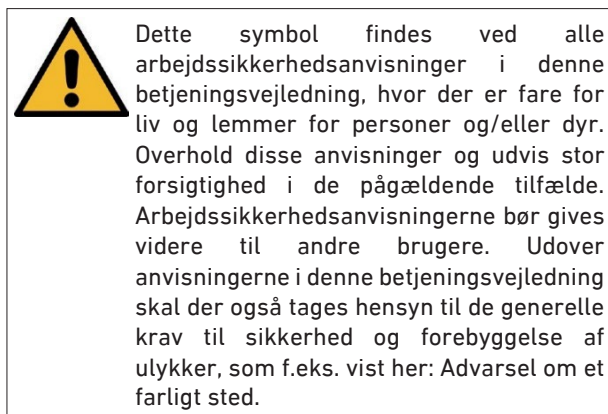
1. Sikkerhed

Læs omhyggeligt denne betjeningsvejledning igennem inden enheden tages i brug, og opbevar den til senere brug.

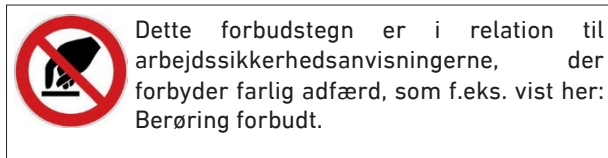
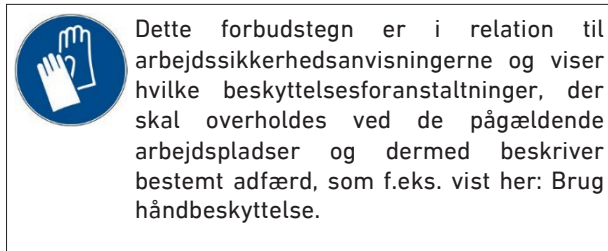
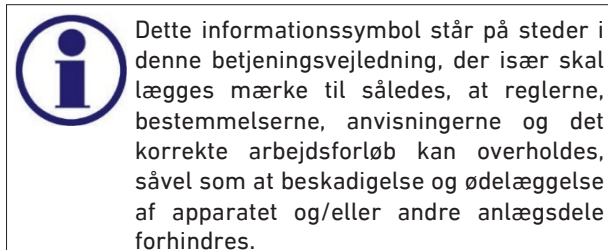


1.1 Symbol- og anvisningsforklaring

Arbejdssikkerhedssymbol

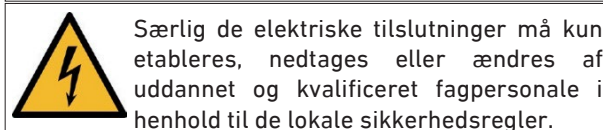
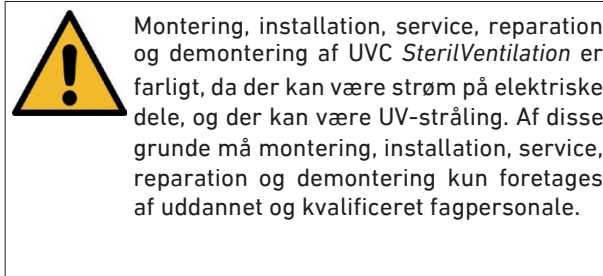


Informationsanvisning



1.2 Sikkerhedsanvisninger

UVC *SterilVentilation* må kun monteres, drives, vedligeholdes, istandsættes, demonteres og bortskaffes efter denne vejledning er blevet grundigt læst! Sikkerhedsanvisningerne skal ubetinget overholdes! Enheden opfylder alle relevante sikkerhedsanvisninger.



Sikkerhedsanvisninger i den tekniske dokumentation og på enhedens mærkater skal overholdes.



UVC *SterilVentilation* må kun åbnes ifm. rengøring, service og reparation, og afskærmninger og beklædninger må kun fjernes, når alle strømførende tilslutninger er helt afbrudt fra nettet. Strømtikket må ikke trækkes ud eller sættes i under spænding.



Elarbejde må kun udføres af uddannet og kvalificeret fagpersonale. Nettetilslutning og jordforbindelse må kun udføres i henhold til oplysningerne i kredsdiagrammet.


Den elektriske drift af UVC *SterilVentilation* i delvis demonteret tilstand eller af enkelte komponenter er ikke tilladt, da jordforbindelsen er afbrudt i disse tilfælde.


Pæren må også kun udskiftes, når alle strømførende tilslutninger er helt afbrudt fra nettet.

Fortsættelse 1.2 Sikkerhedsanvisninger

 Under vedvarende drift kan ventilatormotoren blive op til ca. +65 °C varm. Lad evt. motoren køle af eller brug handsker. 

 Ved arbejde over hovedhøjde skal der træffes foranstaltninger mod faldende dele. Bær sikkerhedshjelm. 

 Der må ikke komme genstande eller snavs ind i ventilatorhjulet. En beskadiget ventilatorhjul eller genstande, der slynges ud fra hjulet, kan være farligt for personer.

 Enheden og ophængninger må ikke yderligere belastes, da de i så fald ikke sidder tilstrækkeligt fast.

Når



- enheden har mekanisk skade,
- ventilatoren viser tegn på skader (ulige vægt, opbevaringsskader, motorskader),
- ophængningen eller indkapslingen viser tydelige tegn på korrosion eller ældning, må enheden kun køre igen efter test og nødvendig grundig istandsættelse af uddannet fagpersonale.

Enheden skal slukkes og helt frakobles fra nettet, indtil den er testet og istandsat af uddannet fagpersonale, også hvis dette medfører, at ubeskadigede enheder derved midlertidigt ikke kan bruges.


En beskadiget UVC *SterilVentilation* skal i alle tilfælde slukkes.

2. Levering, opbevaring, transport

UVC *SterilVentilation* skal grundlæggende transporteres, opbevares, indbygges og drives tørt og støvfrit.


 Benyt beskyttelseshandsker for at undgå snitsår. 

For at undgå, at enheden bliver snavset eller beskadiget, må emballagen først fjernes umiddelbart inden monteringen.

 Emergency Light.dk ApS hæfter ikke for snavs eller beskadigelser på enheden.

2.1 Transportinstruktion

Enhederne skal behandles korrekt under transport. De må ikke kastes eller sættes hårdts ned på underlaget eller stødes mod andre genstande eller vægge.

 For at undgå skader på enhederne, bør stød, hård nedsætning eller forkert transport af den indpakke enhed undgås.

Man bør være opmærksom på, at enhederne er fastgjort under transport og ikke kan beskadiges af andre genstande.

Ved manuel transport bør de enkelte enheder bæres af mindst 2 personer.

Emballagen er ikke vejrbestandig.

2.2 Levering

Standardenheder leveres normalt som følger: Transportsikker enkeltemballering i en papkasse.

Emballagen bortskaffes i henhold til de lokale bestemmelser.

Leveringsomfang

- 1 stk. Sekundærluft-desinfektionsenhed type UVC 400/F/230 *SterilVentilation*
- 1 stk. lavtryksstråler UVC-UVN 40 4CX1 P 15/465 HO (indbygget i enheden)
- 1 stk. strømledning [1x stik, 1x IEC-stikdåse C13] 1,8m, sort
- 1 stk. lukkehåndtag
- 1 stk. betjeningsvejledning

2.3 Opbevaring

Ved opbevaring skal enhederne beskyttes fuldstændig mod vejr og fugtighed o.lign., der kan medføre skader.

Opbevaringsstedet skal opfylde de gældende klimatiske betingelser: Temperatur mellem +5...+55°C med maks. 90% relativ fugtighed (dugfrit).

Funktion

3. Funktion, kendetegn

UVC *SterilVentilation* er en sekundærluft-desinfektionsenhed, der uden videre kan eftermonteres i alle rum. Den opstilles i en valgfri position i rummet.

Den lydsvage, 2-trins LTG vekselstrømsventilator, der er indbygget i enheden, fører kontinuerligt luft ud af rummet via enheden, der er udstyret med højtydende UV-C-lavtryksstrålere, og dræber eller deaktiverer beviseligt op til 99,99 % af alle kim.

Det UV-C-afskærmede kabinet sikrer ufarlig, vedligeholdelsesfri vedvarende drift. I modsætning til sammenlignelige løsninger garanterer LTG-ventilatorer og -gennemstrømningsteknik en effektiv rumgennemstrømning. Herved er det muligt at desinficere luften i et 50...70m² stort rum en til to gange i timen.

- Ozon- og kemikaliefri, usynlig, naturlig, lugtfri stråling via effektiv UV-C-lavtryksstråler (bølgelængde 254 nm)
- Made in Germany - effektiv luftteknik og UV-C-komponenter i høj kvalitet
- Vedligeholdelsesvenlig kontinuerlig drift - ingen udskiftning og bortskaffelse af et kontamineret HEPA-filter nødvendigt
- Enkel installation - ingen ekspertise nødvendig (Plug & Play)
- Testet UV-C-afskærmning i henhold til DIN EN ISO 15858 garanterer ufarlig drift i menneskers nærvær
- 2-trinsdrift hhv. maks-mode og silent-mode kan frit vælges

3.1 Tiltænkt funktion

UVC *SterilVentilation* er til brug i indendørs rum. Den er tilladt i omgivelser med en rum temperatur på +5...+40°C og en maksimal relativ fugtighed på 90% (dugfrit).

For at sikre, at motorenheden fungerer vedvarende sikkert, må omgivelsestemperaturen i indbygget tilstand ikke overstige +40°C.

Enheden deaktiverer vira, bakterier og skimmelsvampspor, der befinder sig i rummets luft, og som suges ind af enheden. Alt efter møblering kan der være rumzoner, der forhindrer luftbevægelse. Det kan f.eks. være diske, der forhindrer luftbevægelse på den side, der vender væk fra enheden. Hermed kan det ikke garanteres, at et rum gennemstrømmes fuldt og helt. Hvis møbleringen er gunstig, kan et rum på 50...70m² gennemstrømmes en til to gange i timen med en enhed.



Ved opstilling af enheden bør man være opmærksom på, at enhedens ind- og udgange til luft ikke er blokerede eller dækket af genstande.

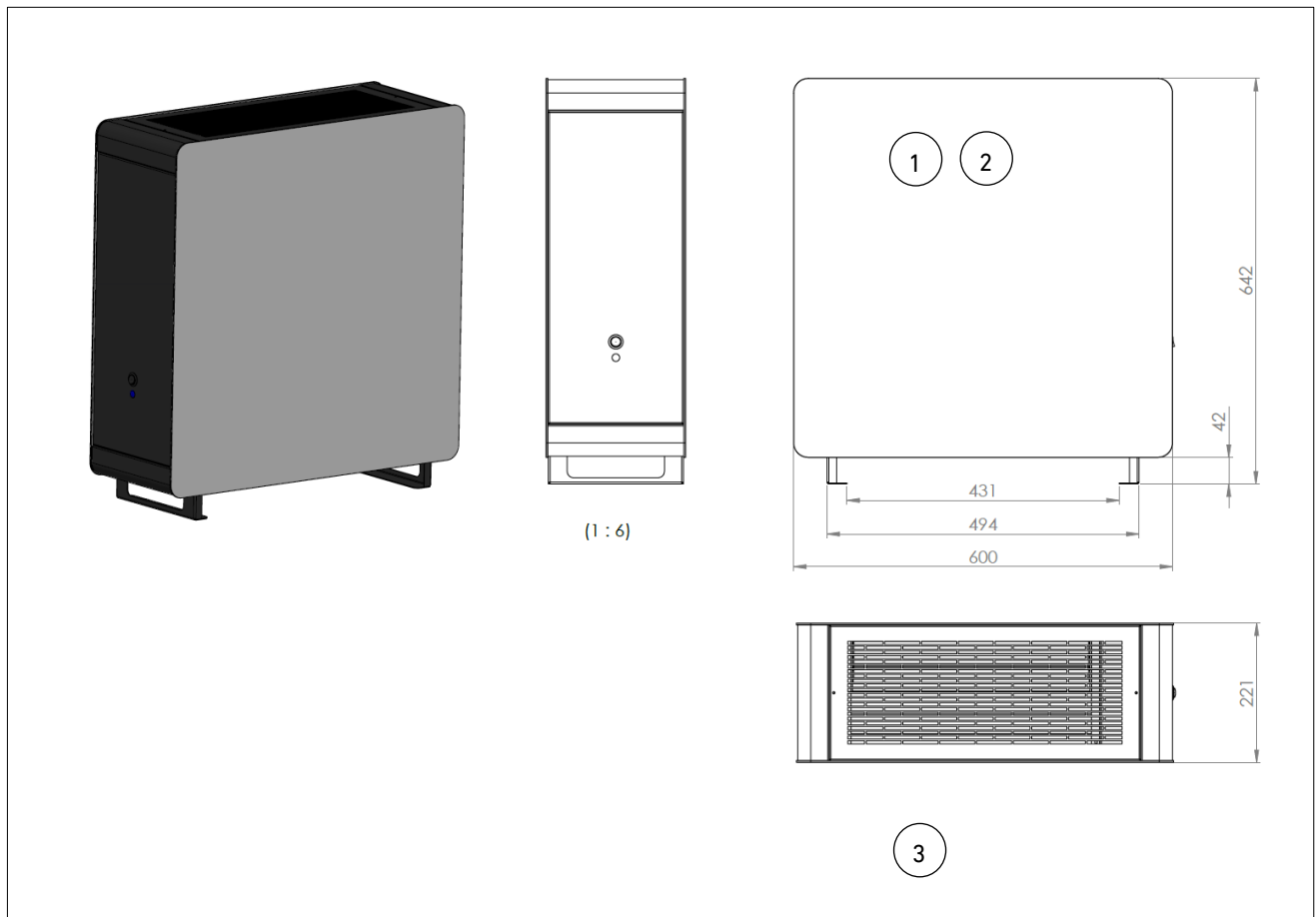


Afvigende driftsbetingelser skal skriftligt frigives af Emergency Light.dk ApS.

Emergency Light.dk ApS hæfter ikke for skader som følge af anvendelse, der ikke er tiltænkt.

4. Tekniske data

4.1 Mål, enhedskonstruktion



POS	Betegnelse	Styk
1	500309 UVC 400 grundenhed 230V	1
2	500338 UVC 400 kabinet gulvenhed	1
3	513844 afløbsskål UVC 400	1
o. P.	500340 lukkehåndtag	1

Tekniske data, montering

4.2 Tekniske data

Bredde x højde x dybde	600 x 655 x 220 mm
Volumenstrøm (maks.)	300 m ³ /h
Støjniveau L _{pA} *	28 ²⁾ ... 45 dB(A)
Elforbrug	66 W
Netspænding	230 V / 50 Hz
Beskyttelsesklasse IP	20
Vægt	19 kg
Levetid pære	op til 16 000 t

* ved 8 dB rumdæmpning ** silent-mode

De akustiske data blev registreret i et lydtæt rum i forsøgslaboratoriet hos LTG.

Værdierne gælder for 1 enhed.

Hvis der installeres flere enheder i et rum, øges støjniveauet.

Tiltagende støjniveau ved flere ensartede støjkluder:

Antal ensartede støjkluder	1	2	3	4
Tiltagende støj [dB]		3	5	6

Målenøjagtigheden udgør ±10%


5. Montering

5.1 Monteringsanvisninger

Enheden udleveres normalt som følger:

Enhed med fastmonterede fødder til opstilling på en plan gulvflade.

De følgende punkter skal ubetinget overholdes ved montering af enhederne.

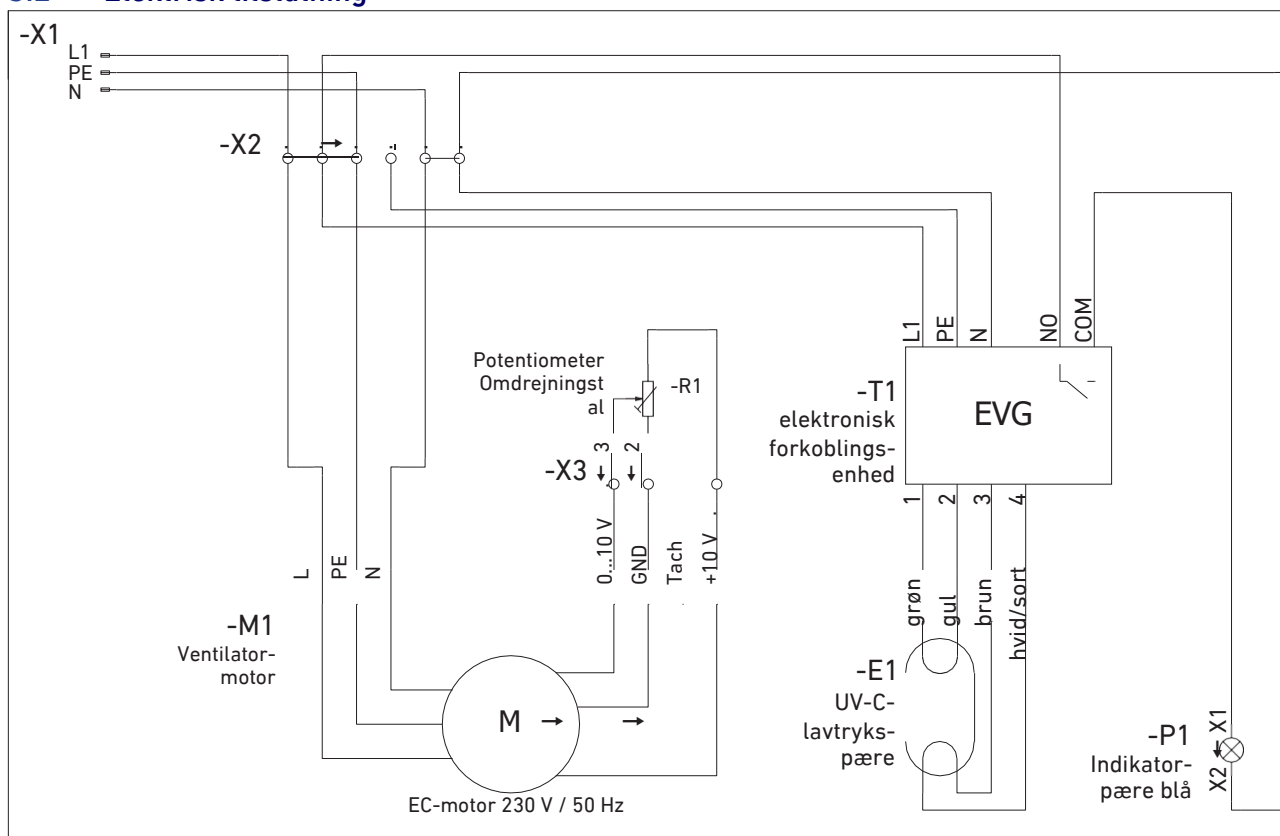


Arbejde på den elektriske installation må kun udføres af uddannede elektrikere.

Sluk altid for enheden, inden den åbnes eller serviceres. Træk stikket ud.

Fjernelse af afskærmningen af de elektriske tilslutninger eller udskiftning af UV-C-lavtryksstråleren må grundlæggende kun ske i strømløs tilstand, da UV-C-stråler ellers kan slippe ud.

5.2 Elektrisk tilslutning



Arbejde på den elektriske installation må kun udføres af uddannede elektrikere. Sluk altid for enheden, inden den åbnes eller serviceres. Træk altid stikket ud

i forbindelse med arbejde på enheden. Fjernelse af afskærmningen af de elektriske tilslutninger eller udskiftning af UV-C-lavtryksstråleren må grundlæggende kun ske i strømløs tilstand, da UV-C-stråler eller kan slippe ud.

6. Ibrugtagning

Kontroller enheden for synlige skader inden ibrugtagning.

Strømtilslutningsdåsen findes på enhedens underside. Stik det medfølgende strømkabel i enhedens stikdåse og stikket i en stikkontakt (230 V). Enheden har en 3-trinsskontakt på siden. Vælg den ønskede driftsmodus ved at trykke på kontakten.

Trin 0:	Fra
Trin I:	Silent-mode (180 m ³ /h)
Trin II:	Maks-mode (300 m ³ /h)

6.1 Tilpas ventilatoromdrejningstal (lufttransporteffekt)

Ventilatoromdrejningstallet på UVC *SterilVentilation* er indstillet fra fabrikken til den driftsmodus, der er nævnt under punkt 6. Omdrejningstallet for trin I kan ændres efter ønske. For at gøre dette, fjernes afskærmningen på siden som beskrevet under punkt 7.1. På printpladen findes et potentiometer. Styrespændingen, og dermed lufttransporteffekten, kan ændres ved at dreje på det. De forskellige spændinger kan ses på printpladen.

2 volt:	65 m ³ /h	6 volt:	220 m ³ /h
4 volt:	130 m ³ /h	>8 Volt:	300 m ³ /h



Tilpasning af ventilatoromdrejningstallet må kun ske, når enheden er uden strøm. I den forbindelse skal sikkerhedsanvisningerne i kapitel 5.2 absolut overholdes.

Arbejde på den elektriske installation må kun udføres af uddannede elektrikere!

Fortsættelse 6.1 Tilpas ventilatoromdrejningstallet

Afskræmningen af de elektriske tilslutninger skal skrues fast på kabinettet igen, inden enheden kan tages i brug igen. Først herefter må strømkablet sættes i igen.

Tjek, at der er lys i den blå LED-pære og strømmer luft ud af udtaget.



Den synlige "blå" LED afgiver ikke farlig UV-stråling. Den signalerer, at driften kører uden fejl.

7. Drift, service, istandsættelse

7.1 Udskift UV-C-lavtryksstråler (UVC-pære)



Pæren kan opnå en temperatur på 40...50 °C. Der skal bruges sikkerhedshandsker ved udskiftning af pæren.



Hvis en pære går i stykker, kan der frigives ganske små mængder kviksølv. Kviksølv er giftigt. Rummet skal udluftes grundigt ved at åbne vinduerne. Døre skal lukkes. For en sikkerheds skyld bør rummet forlades i adskillige minutter (mindst 30 minutter), inden skårene fejes op.

Resterne af pæren fjernes yderst forsigtigt efter udluftning. Brug egnede sikkerhedshandsker. Rengør stedes, hvor skårene har ligget, med en fugtig klud. Kom til sidst skårene i et glas med skruelåg. Skriv følgende på glasset: "Forsigtig, kan indeholde kviksølvrester fra UVC-pære!"

Aflever glasset på din kommunale affaldsindsamlingsplads. Må under ingen omstændigheder smides ud med husholdningsaffaldet.



Udskiftning af UVC-pæren må kun ske, når enheden er uden strøm. I den forbindelse skal sikkerhedsanvisningerne i kapitel 5.2 absolut overholdes.

Arbejde på den elektriske installation må kun udføres af uddannede elektrikere!

I den forbindelse skal sikkerhedsanvisningerne i kapitel 1.2 overholdes.

Et blåt LED-lys omkring enhedens luftindtag viser, om UVC-pæren fungerer korrekt. Tjek regelmæssigt om den blå LED-pære lyser konstant, når enheden kører. Så snart LED-pæren ikke lyser længere, skal enhedens indbyggede UVC-pære udskiftes. Ved vedvarende drift af UVC *SterilVentilation* holder UVC-pæren op til 16.000 timer.

Gå trinvist frem som vist her (se billede) for at udskifte UVC-pæren.

1. Hertil trækkes først strømstikket ud af stikdåsen på enheden.
2. Til sidst trækkes den øverste afskærmning opad af kabinettet ved hjælp af det medfølgende låsehåndtag.
3. Tag den sølvfarvede afskærmningsplade af ved at skruede to skrueforbindelser løs.
4. Tryk lukkesikringen i siden af kabinettet nedad ved hjælp af låsehåndtaget.
5. Tag afskærmningen af ved forsigtigt at trække den sidelæns ud.

UVC-pæren er beskyttet af en afmonteringssikring på siden af kabinettet. Denne skal afsikres, inden pæren kan udskiftes.

6. Træk i den lille metalbøjle, der befinder sig over UVC-pærens fatning, opad.
7. Herefter kan keramikfatningen og UVC-pæren trækkes sidelæns ud af kabinettet.
8. Træk nu UVC-pæren ud af keramikfatningen. Overhold i den forbindelse sikkerhedsanvisninger i kapitel 1.2

Bortskaf UVC-pæren i henhold til beskrivelsen i kapitel 10

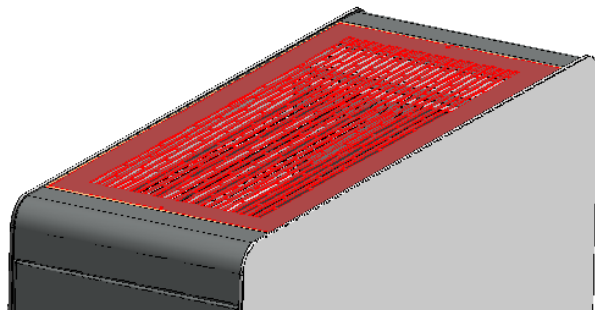
Sæt den nye UVC-pære i keramikfatningen, og skub forsigtigt pæren ind i kabinettet igen, til den ikke kan skubbes længere. Pæren skal klikke helt på plads i fatningen. Soklen kan nu skubbes tilbage i kabinettet sammen med pæren.

Skub sikkerhedsbøjlen nedad igen. Keramikfatningen skal evt. drejes lidt, så bøjlen kan skubbes på plads. Til sidst monteres alle afskærmninger igen på kabinettet, enheden lukkes og tilsluttes til strømnettet igen.

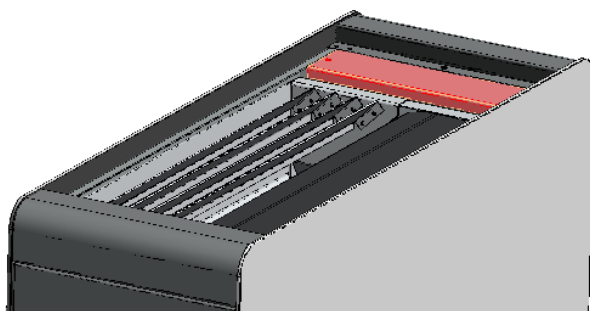
Fortsættelse 7.1 Udskiftnings af UV-C-lavtryksstråler



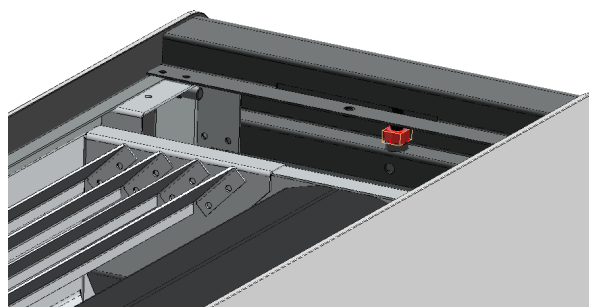
Den synlige "blå" LED afgiver ikke farlig UV-stråling. Den signalerer, at driften kører uden fejl.



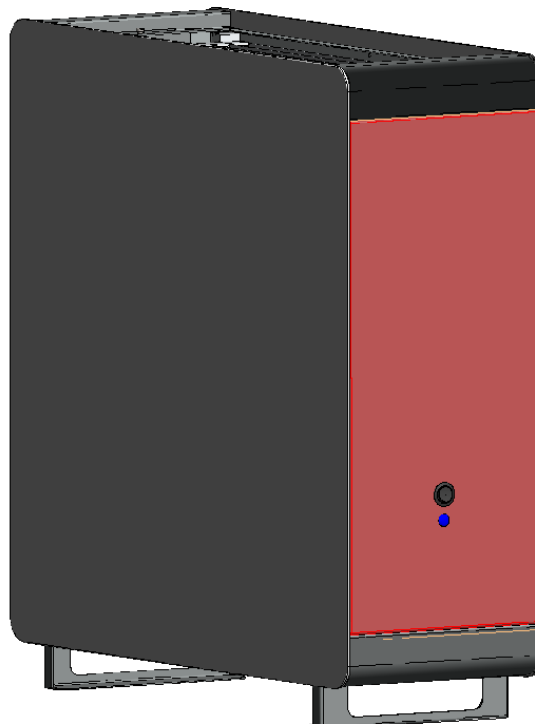
Trin: 2



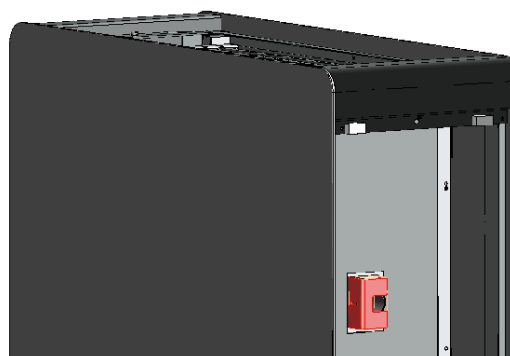
Trin: 3



Trin: 4



Trin: 5



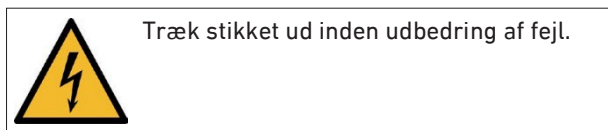
Trin: 6

7.2 Rengøring

Brug ikke skurende rengørings- stærke eller brændbare midler, som blegemiddel eller alkohol, til at rengøre enheden.

Rengør luftudtagspladen med en blød, fugtig klud.

8. Udbedring af fejl



Fejl	Mulig årsag	Udbedring
Der er intet blåt lys	Strømmen er afbrudt	Kontroller netspændingen Kontroller ledningen
	Strømsstikket er ikke sat i	Kontroller alle stikforbindelse på strømkablet
	UVC-pære defekt	Udskift UVC-pæren
Der kommer ikke luft ud af luftudtaget	Luftindtaget blokeret, fremmedlegemer i luftudtaget	Kontroller luftindtaget på undersiden af enheden
	Ventilator defekt	Henvend dig til serviceafdelingen hos EmergencyLight.dk ApS: sna@emergencylight.dk

I tilfælde af fejl, så henvend dig til serviceafdelingen hos EmergencyLight.dk ApS: sna@emergencylight.dk

9. Reservedele, returneringer

Reservedele fås her:

Pr. e-mail: sna@emergencylight.dk

Telefonisk: +45 31 77 54 49

Kontakt vores kundecenter i tilfælde af returnering:

Pr. e-mail: sna@emergencylight.dk

Telefonisk: +45 31 77 54 49

10. Udfasning, bortskaffelse



Overhold de pågældende lokale love og regler.

I den forbindelse skal sikkerhedsanvisningerne i kapitel 1.2 og 7.1 overholdes.

Hvis enheden tages ud af drift, ikke bruges længere og skal kasseres som affald, så overhold følgende:

- Alle stådele er affald til genbrug
- Alle kunststofdele er affald til genbrug
- Alle elektroniske dele er affald til genbrug
- Inden for Det Europæiske Fællesskab er bortskaffelse af elektrisk drevne enheder reguleret af nationale regler baseret på EU-direktivet 2012/19/EU om affald af elektrisk og elektronisk udstyr (WEEE). I henhold til det må UVC *SterilVentilation* ikke bortskaffes med kommunalt eller husholdningsaffald. UVC *SterilVentilation* modtages gratis på kommunale affaldsstationer.

Emergency Light.dk ApS
Primulavej 29
8500 Grenaa
Danmark
Tlf.: +45 31 77 54 49
www.emergencylight.dk

