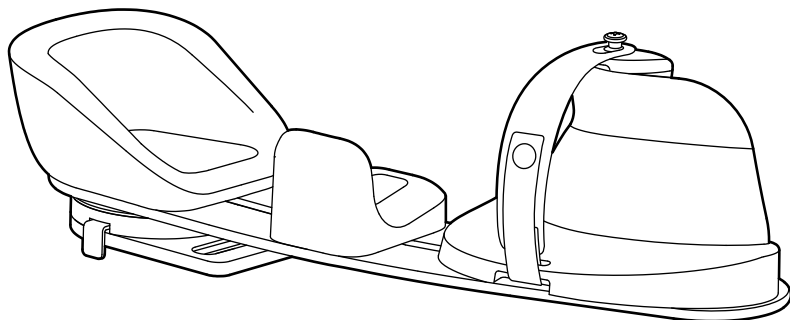


Moduform dynamisk armstøtte

Artikel numre: AS201L, AS201R, AS202L, AS202R, AS200L, AS200R

INSTALLATIONS- OG BRUGERVEJLEDNING

Disse vejledninger giver vigtig information til sikker brug og vedligeholdelse af Bodypoint® armstøtter. Giv disse vejledninger til brugeren eller dennes pårørende, og gennemgå dem for at sikre, at de er forstået.



ANVENDELSESFORMÅL :

Moduform dynamisk armstøtte er en dynamisk, mobil støtte til albuen, underarmen og hånden, der fastgøres til en manuel eller el-kørestol. Den giver støtte til øvre ekstremiteter, funktionelt dynamisk bevægelsesområde ved skulderen og en innovativ, fleksibel håndstøtte, der fremmer håndens funktion og hjælper med at minimere flexar tonus og kontrakturer.

Dette produkt inkluderer modulære komponenter, der kan justeres til en skræddersyet ortotisk pasform. En drejemekanisme giver brugerne mulighed for at træne skulderen i et funktionelt, dynamisk bevægelsesområde. Den fleksible håndstøtte hjælper med at positionere håndled, hånd og fingre på en naturlig linje og minimere flexar tonus og kontrakturer.

Dette produkt er designet til at blive monteret på en række forskellige kørestolsmodeller med højdejusterbare armlæn og kan nemt fjernes for overflytning ved at bruge quick-release funktionen. For at sikre det bedste kliniske resultat bør brugere rådføre sig med en kvalificeret sundhedsperson, før produktet tages i brug.



558 1st Avenue South, #300, Seattle, WA 98104, USA
206.405.4555 | 800.547.5715 | www.bodypoint.com



Bodypoint Europe BV
Kerkstraat 29
7396 PG Terwolde
The Netherlands



© 2022 Bodypoint, Inc. All rights reserved.

BPI116-da2022.4

⚠ADVARSEL! Dette produkt skal installeres og monteres af en kvalificeret genoptræningstekniker.

⚠ADVARSEL! Dette produkt bør kun bruges til at placere en persons arme i en kørestol. Misbrug af dette produkt er uautoriseret og usikkert.

⚠ADVARSEL! Brugers arm skal placeres korrekt i armstøtten. En dårligt justeret armstøtte vil kunne tillade brugerens arm at glide ud og forskyde skulderen eller forværre hånden flexare tonus. Få din terapeut eller tekniker til at demonstrere dens korrekte justering og brug.

⚠ADVARSEL! Hvis brugernes fysiske eller kognitive evner forhindrer dem i at betjene dette produkt sikkert, skal en omsorgsperson altid være til stede under brugen. Sørg for, at alle omsorgspersoner ved, hvordan produktet betjenes korrekt.

⚠ADVARSEL! Dette produkt kan ændre den måde, en person sidder på. Fortsæt

med at udøve regelmæssige trykafloadende aktiviteter og hudintegritetstjek. Hvis der opstår øget rødme eller irritation af huden, skal brugen afbrydes og din kvalificerede sundhedsperson kontaktes.

⚠ADVARSEL! Overvåg altid brugeren, når drejehjulet er låst op for at rotere. Drejehjulet skal altid være låst, når der køres med kørestolen eller den transporteres i et køretøj, for at forhindre skader eller kvæstelser, der kan opstå som følge af at støde på døråbninger eller andre forhindringer i nærheden af stolens sider.

⚠ADVARSEL! Ved montering skal det kontrolleres, at armstøtten er sikkert låst i Quick-Release adapterpladen. Installatøren skal høre en hørbar "klik"-lyd.

⚠ADVARSEL! Hvis der opstår en alvorlig hændelse relateret til brugen af dette produkt, skal det rapporteres til producenten (Bodypoint, Inc.) og den lokale kompetente myndighed.

PERIODISK SIKKERHEDS OG YDEEVNE KONTROL:

For at sikre brugerens sikkerhed skal dette produkt kontrolleres med jævne mellemrum for funktionalitet og tegn på slid. Hvis produktet ikke fungerer korrekt, eller hvis der er betydelig slid på delene, skal brugen stoppes og din leverandør kontaktes for kvalificeret reparation eller udskiftning af Bodypoint®. Dette produkt må under ingen omstændigheder ændres eller repareres af ukvalificerede personer.

RENGØRING:

Dette produkt kan rengøres ved at tørre med desinfektionsmiddel eller en klud dyppet i varmt vand og sæbe. Tør med et håndklæde eller lufttør. Et mildt desinfektionsmiddel kan påføres overfladen. Til rengøring af håndstrappen, maskinvask, varm, 60°C. Må ikke bleges. Tørretumbling, lav temperatur eller dryptør. Må ikke stryges.

SKROTNING/BORTSKAFFELSE:

Dette produkt er fremstillet af materialer, som kan bortskaffes sikkert uden særlige forholdsregler ved slutningen af dets levetid.

GARANTI:

Dette produkt har en begrænset livstidsgaranti mod defekter i udførelse og materialer, der opstår ved normal brug af den oprindelige forbruger. Kontakt din leverandør eller Bodypoint® med garantikrav. For mere information om Bodypoint®-produkter og information om distributører uden for USA, se www.bodypoint.com.

NØDVENDIGT VÆRKTØJ

4 mm unbraco nøgle



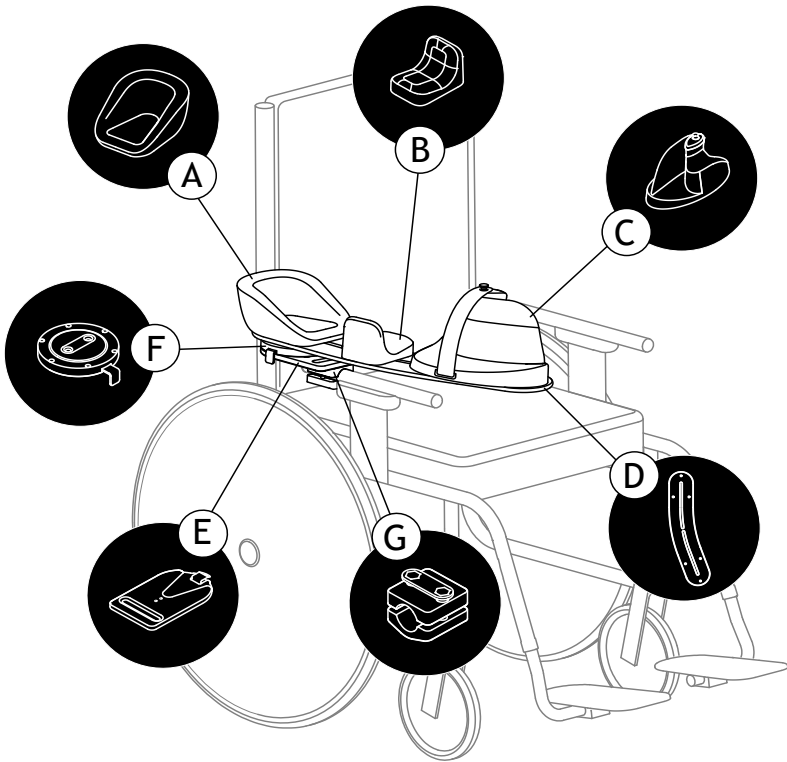
3 mm unbraco nøgle

Til valgfri finjustering af Quick-Release låsen




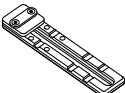
PAKKENS INDHOLD

A	B	C	D	E	F
Albuepude	Underarm-spude	Håndspærre og rem	Grundplade	Quick-Release adapterplade	Drejeplade

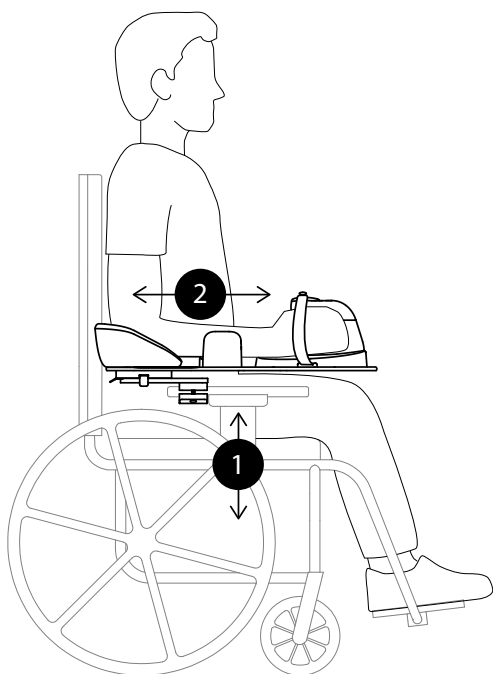


MONTERINGSBESLAG

VALGFRI KLEMME ELLER PLADE SÆLGES SEPARAT
ARMLÆNSMONTERINGSKLEMME ER VIST HEROVER

G	H
<p>Armlæns monteringsklemmer Kompatibel med Ø19 mm eller Ø22/25 mm runde armlænsrør</p>	<p>Armlæns monteringsplade Kompatibel med flade armlæn</p>
	

PLACERING AF ARMSTØTTEN FOR BRUGEREN



1. Højde

Det anbefales at bruge et højdejusterbart armlæn for optimal positionering.

Juster højden på armlænet for at støtte albuen, for jævn trykfordeling på armen uden at løfte skulderen.

2. Dybde

For at justere armstøtten fremad eller bagud skal skrueene på armlænets monteringsbeslag løsnes.

Skub armstøtten frem eller tilbage på armlænet til den korrekte position.

For mere information se:
"YDERLIGERE FININDSTILLING
AF DREJEPLADEN, YDERLIGERE
DYBDEJUSTERINGER."

3. Tværgående

For at justere armstøtten tættere på eller længere væk fra brugeren løsnes skrueene, der fastgør Quick-Release adapterpladen til armlænets monteringsbeslag.

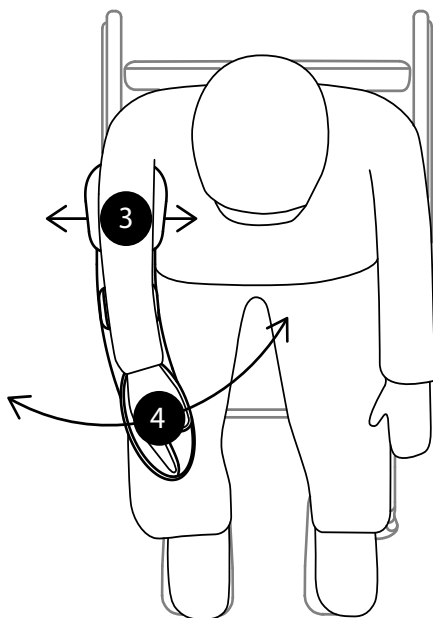
Skub armstøtten indad eller udad, og spænd begge skrue forsvirligt igen.

4. Vinkel

Pivotpladen tillader et 60°-interval af indre til ydre rotation. For at vælge vinklen på armstøtten, trækkes drejpladetappen ud og armstøtten positioneres.

Skub drejpladetappen ind for at låse i den ønskede vinkel i intervaller på 5°.

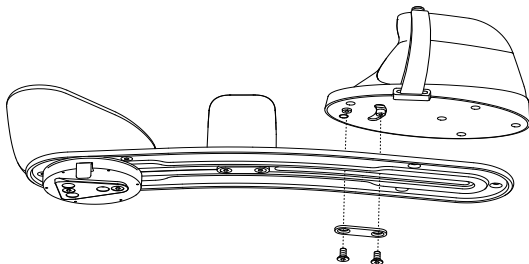
For mere information se: "YDERLIGERE
FININDSTILLING AF PIVOTPLADEN,
YDERLIGERE INDRE OG YDRE
ROTATIONSGRÆNSER."



MONTERING AF ARMSTØTTEN

Før installationen skal Quick-Release griberen fjernes fra armstøtten. For mere information se: "BRUG AF QUICK-RELEASE ADAPTERPLADEN"

1. Monter Quick-Release griberen på kørestolens armlæn ved hjælp af valgfri armlænsmonteringsbeslag. Spænd monteringskruerne delvist for at muliggøre justering. Se instruktionerne, der følger med valgfri monteringsbeslag, for detaljer.

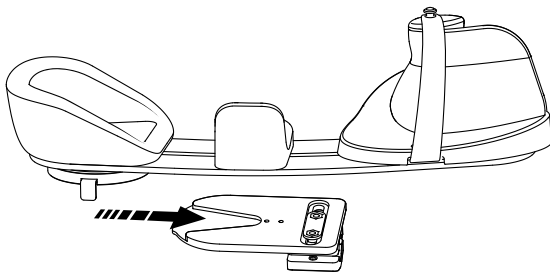


2. Monter håndspærren på bundpladen ved hjælp af skivepladen og de medfølgende M6-skruer (2)..

Bemærk: Spænd ikke skrueene helt, før de sidste justeringer for at passe til brugeren er foretaget.

3. Skub armstøtten ind i Quick-Release adapterpladen - Quick-Release låsen skal låse med et hørbart "klik!"

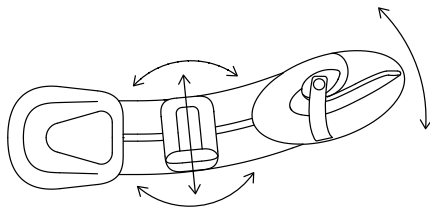
Bemærk: Quick-Release låsen kan justeres for at fjerne ethvert slør ved at løsne M5-skrue (2) i bunden med en 3 mm unbrakonøgle. Skub Quick-Release låsen stramt mod den bagerste kant af Quick-Release kilen, mens skrueene efterspændes, for at sikre at den er på plads.



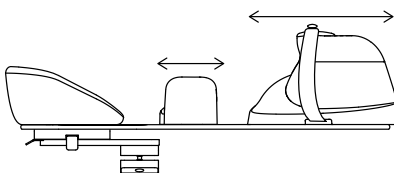
JUSTERING AF UNDERARMSPUDEN OG HÅNDSPÆRREN

Bygnd med at placere brugerens albue i albuepudden.

For at justere håndspærren, løsnes M6-skrueene (2) og håndspærren skubbes langs bundpladen for at forhindre forskydning af brugerens underarm. Spænd den bagerste skrue, indtil den sidder godt fast, og juster derefter håndspærrens vinkel 0-30° for at placere hånden og håndleddet korrekt. Stram begge skrue helt for at fastgøre håndspærren på dens plads.



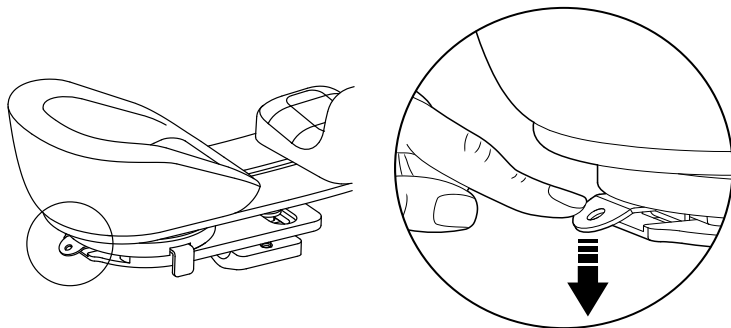
For at justere underarmspudden løsnes M6-skrueene (2) og underarmspudden skubbes langs bundpladen for at leje brugerens arm bag håndleddet. Den kan justeres ind eller ud, drejes eller geninstalleres i den modsatte retning for at understøtte eller begrænse armbevægelser. Efterspænd skrueene.



BRUG AF QUICK-RELEASE ADAPTERPLADEN

Tryk ned på Quick-Release låsen for at låse op med henblik på fjernelse.

For at geninstallere skal armstøtten skubbes ind i Quick-Release griberen, indtil den går i indgreb med et hørbart "klik!"

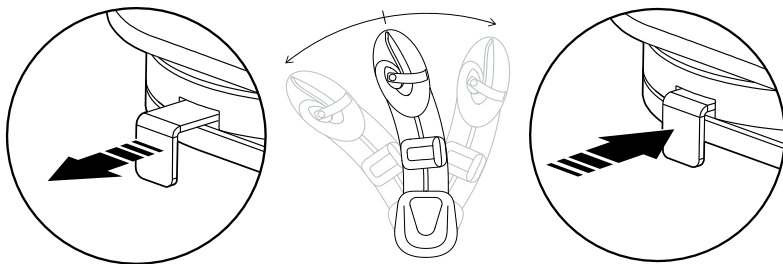


LÅSNING/OPLÅSNING AF DREJEPLADEN

Armstøtten kan låses op for at tillade dynamisk bevægelse eller låses for at opretholde en fast armposition.

For at låse op trækkes drejleplatetappen ud. Armstøtten kan nu rotere frit gennem et 60° inderst-til-yderst område.

For at låse trykkes drejleplatetappen ind. Armstøtten kan låses i intervaller på 5°.



LÅS OP

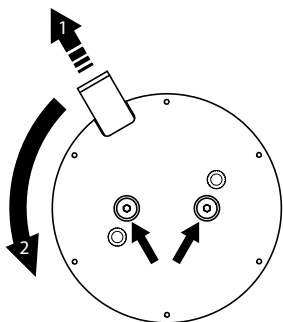
AKSE

LÅS

ADVARSEL! Overvåg altid brugeren, når drejlepladen er låst op for at rotere. Drejlepladen skal altid være låst, når der køres med kørestolen eller den transporteres i et køretøj, for at forhindre skader eller kvæstelser, der kan opstå som følge af at støde på døråbninger eller andre forhindringer i nærheden af stolens sider.

YDERLIGERE FINJUSTERING AF DREJEPLADEN

YDERLIGERE DYBDEJUSTERINGER



Yderligere justeringer kan foretages ved at flytte drejepladen op til 25 mm fremad på bundpladen.

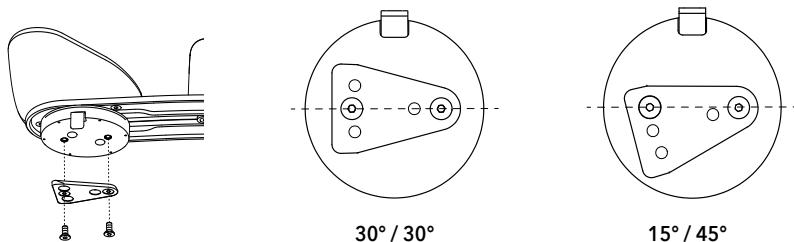
For at få adgang til monteringskruerne skal Quick-Release kilen fjernes og drejepladetappen trækkes ud for at låse den op og dreje den, indtil M6 monteringskruerne er synlige gennem de to adgangshuller.

Løsn begge skruer for at skubbe drejepladen fremad, og stram derefter begge skruer helt igen, og fastgør Quick-Release kilen igen.

YDERLIGERE INDRE OG YDRE ROTATIONSGRÆNSER

Standardindstillingen af drejepladen giver mulighed for 30° indre / 30° ydre rotation fra neutral position (på linje med stolens armlæn). Dette giver samme funktion, uanset om den er installeret på højre eller venstre side.

Nogle brugere kan klare et større interval til indre armrotation, hvilket kan imødekommes ved at flytte Quick-Release kilen på bunden af drejepladen for at tillade 45° indre / 15° ydre rotation.



SIKKERHEDS- OG YDEEVNEKONTROL

Brugeren skal sidde i kørestolen, før der udføres sikkerhedstjek.

1. NORMAL BRUG

Tjek for klemmepunkter eller løse dele.

2. KOMFORT

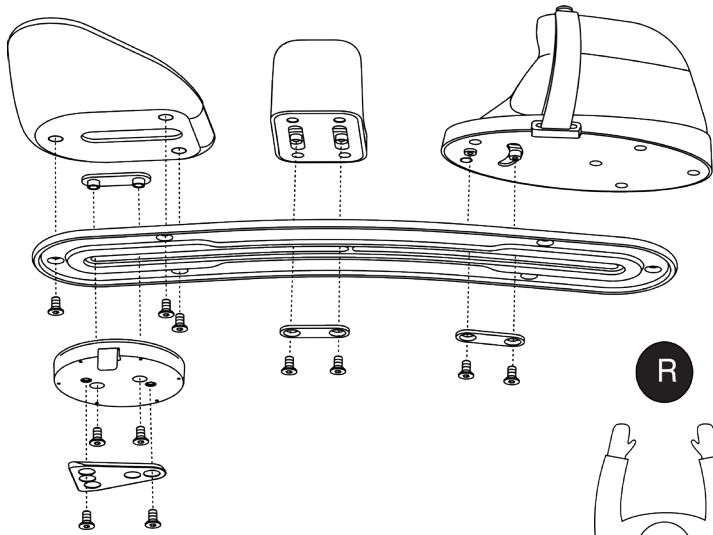
Se efter irriterede områder.

3. POSITION

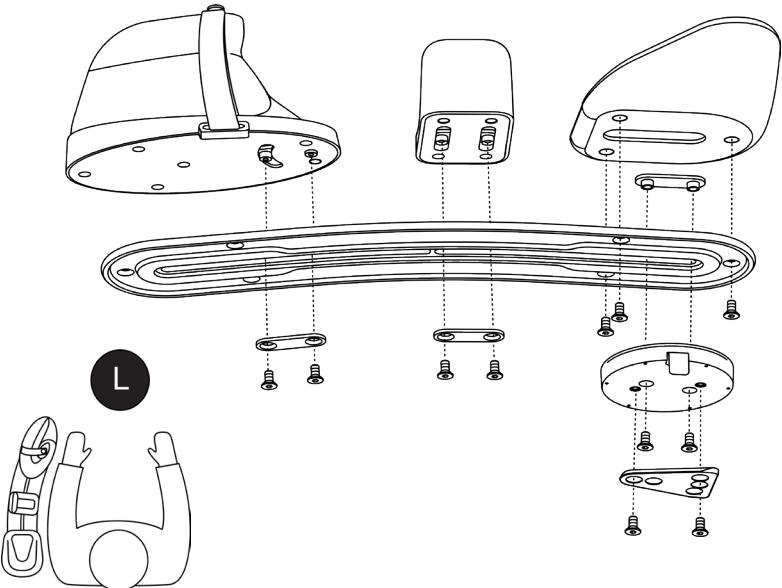
Kontrollér korrekt position af brugerens overkrop og skuldre.

4. TILLÆG

Flyt stolen gennem hele bevægelsesområdet, inklusive vipning, foldning og rulning, og kontrollér for berøringer og juster armstøtten om nødvendigt.



R



L