



# Omknee

total foot reflexology **2.0**



Brugermanual  
OF2004 Omknee 2



# Omknee 2

## Fodzoneterapi massageapparat

## Indholdsfortegnelse

Sikkerhedsinstruktioner .....	4
Vigtige sikkerhedsinstruktioner .....	4
Forholdsregler for driftsmiljø.....	4
Brugerens forholdsregler .....	4
Kabel og strømstik forholdsregler.....	5
OBS – Under brug af massageapparatet.....	5
Garanti .....	6
Instruktioner .....	6
Produkt dele.....	7
Produktegenskaber & betjeningsillustrationer.....	8
Produkt betjeningsvejledning .....	9
Fastspændings instrukser .....	11
Instruktioner før brug .....	11
Vedligehold, rengøring og opbevaring af produktet .....	12
Opbevaring.....	12
Rengøring.....	12
OBS – Brug ikke til rengøring .....	12
Vedligehold .....	12
Fejlfinding.....	13
Produkt Specifikationer .....	13

# Sikkerhedsinstruktioner

## Vigtige sikkerhedsinstruktioner

- For at sikre en sikker og korrekt brug, vær venlig at læs instruktionsmanualen grundigt før du bruger produktet.
- Brug kun produktet som beskrevet i denne manual.
- Fjern altid stikket fra stikkontakten før du rengør produktet.
- Brug ikke apparatet hvis du har overfølsom hud, neuropati.
- Lad ikke børn eller personer med psykisk handicap bruge varme funktionen uden opsyn. Ukorrekt brug kan være farligt.
- Brug ikke produktet under et tæppe eller overdækket. Dette kan få apparatet til at overophede og forårsage brand, elektrisk stød eller skader.
- Dæk ikke apparatet til for at undgå elektriske fejl, skader på apparatet grundet for høj motor temperatur.
- Stop massagen øjeblikkeligt hvis du følger ubehag.

Benyt aldrig apparatet hvis;

- Det har været tabt
- Har et beskadiget strømstik eller kabel
- Laver fejl
- Eller er blevet tabt i vand.

Kontakt din forhandler hvis dette er tilfældet.

- Hvis skal udskifte noget på apparatet, så må du kun bruge dele som er blevet anbefalet af OGAWA.
- Indsæt aldrig genstande i nogen åbninger på apparatet.

Hvis du ønsker at slukke for strømmen helt til produktet på kontakten, sørg for at slukke for apparatet på sluk knappen først.

Brug ikke dette apparat som medicinsk udstyr. Hvis du behøver en professionel diagnose eller behandling, så konsulter en læge.

Forholdsregler for driftsmiljø

- Brug ikke dette apparat i fugtige eller ekstremt støvede miljøer, for at undgå driftsfejl.
- Brug ikke dette massageapparat ved temperaturer over 40 grader celsius.
- Brug ikke fodmassageapparatet udendørs.
- Undgå at placere eller bruge massageapparatet i direkte sollys, varmeapparater eller ovne.

Brugerens forholdsregler

Sørg for at apparatet holdes langt væk fra varme overflader.

Konsulter din læge før brug,

Hvis du har følgende sygdomme;

- Hjertesygdomme
- Ondartet tumor

- Rygmarvsskoliose
- Osteoporose
- Etc.

Hvis du er gravid eller har menstruation

Hvis du har fysisk ubehag, feber, hævelser, betændelse, blå mærker, allergi, etc.

Hvis du er blevet bedt om at din læge ikke at modtage massage for at undgå skade eller fysisk ubehag som blodpropper (trombose), svær aneurisme, akut venøs tumor, alle typer for hudbetændelse, smittende hudsygdomme (inklusiv subkutan vævbetændelse), etc.

Advarsel: Brug ikke med følgende medicinsk udstyr

- Pacemaker
- Kunstigt hjerte
- Elektrokardiograf eller lignende udstyr
- Andet indplanteret medicinsk udstyr

Ellers kan der ske funktionsfejl i det medicinske udstyr og resultere i at sætte brugerens liv i fare.

Forholdsregler for strømforsyningen

- Benyt ikke strømknappen med våde hænder
- Spild, sprøjt eller nedsænk strømknappen i vand

Kabel og strømstik forholdsregler

Tilslut eller fjern ikke stikket med våde hænder, da du kan få elektrisk stød eller produktet kan gå i stykker.

Den normale driftstid for produktet er 15 minutter, alle funktioner stopper efter 15 minutter. Sluk for apparatets ON/OFF knap når det ikke er i brug.

Hold apparatet væk fra varme overflader

Placer ikke strømstikket, kablet eller apparatet under tunge genstande.

Undgå at vikle kablet omkring apparatet, for at forhindre skade på kablet og strømstikket, derved undgå elektriske chok.

OBS – Under brug af massageapparatet

Fald ikke i søvn under brug

- Brug ikke produktet imens du er påvirket eller har det fysisk dårligt.
- Stå ikke eller placer tunge ting oven på apparatet.
- Brug ikke apparatet i mere end 30 minutter.
- Brug ikke hvis stoffet er slidt op.
- Brug ikke produktet en time før og efter et måltid.
- Når du bruger apparatet ved en lav rumtemperatur, brug ikke varme funktionen. Sørg for at lokalet er ved stuetemperatur før du benytter varmekonstruktionen.
- Når du flytter produktet fra et lokale eller opbevaring med lav temperatur, til et sted som er varmere, kan det forårsage driftsfejl grundet vanddampe, som har samlet sig i komponenterne. Sørg for at produktet er varmet op til stuetemperatur før brug.

- Brug ikke produktet hvis du finder beskadiget komponenter eller hvis produktet ser unormalt ud.
- Hvis der sker strømafbrydelse under brug, stop med at bruge apparatet for, at undgå skader når strømmen bliver reetableret.
- Stop med at bruge produktet øjeblikkeligt under tordenvejr.

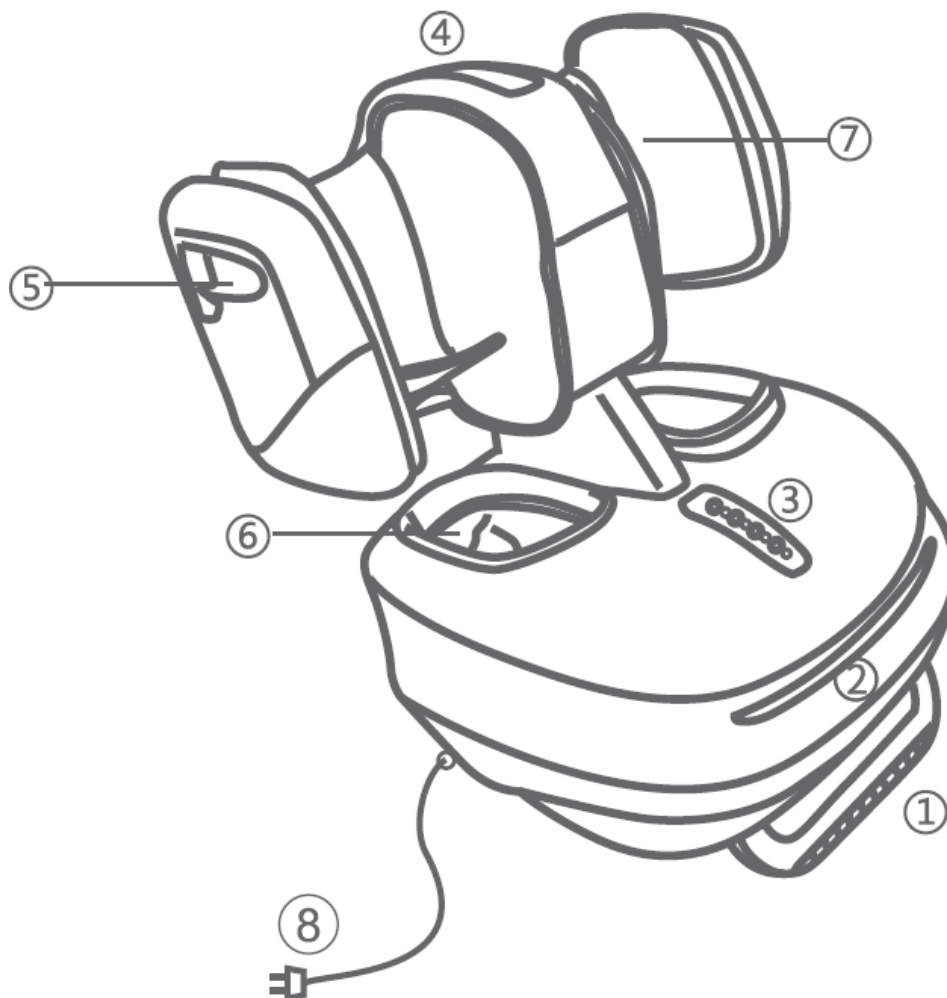
## Garanti

1. Garantien dækker ikke tilbehør eller indtræk.
2. Garantien kan ikke overføres.
3. Denne garanti gælder kun hvis produktet er købt hos IWAO.
4. Du skal have en gyldig kvittering for købet af produktet før garantien gælder.
5. Alle underforståede garantier, inklusive men ikke begrænset til varigheden angivet i garantipolitikken.
6. Skader på produktet som fremkommer af forkert brug, forkert behandling, uautoriseret modifikationer og reparation er ikke dækket af garantien.
7. Garantien dækker ikke tilbehør, eller tilbehør som ikke følger med enheden.
8. Garantien gælder ikke i tilfælde af at apparatet er udlejet, forretningsmæssig brug, institutionel brug, eller i brug til andet end privat brug.
9. Al service på apparatet dækket af denne garanti skal være godkendt af IWAO og blive udført af godkendte teknikere.
10. Hvis der ikke længere er reservedele til et defekt apparat, forbeholder IWAO sig rettigheden til at erstatte produktet med et lignende produkt frem for reparation.

## Instruktioner

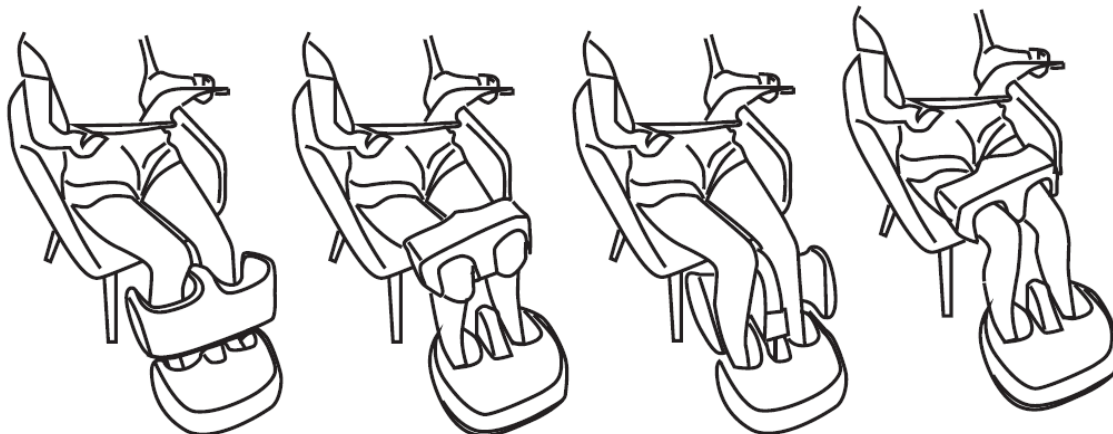
1. Produktet må ikke blive benyttet af personer (inklusive børn) med nedsat fysisk evne, nedsat sensorisk evne, nedsat mental kapacitet eller mangel på erfaring og viden uden opsyn og instruks.
2. Børn under opsyn må ikke lege med apparatet.

## Produkt dele

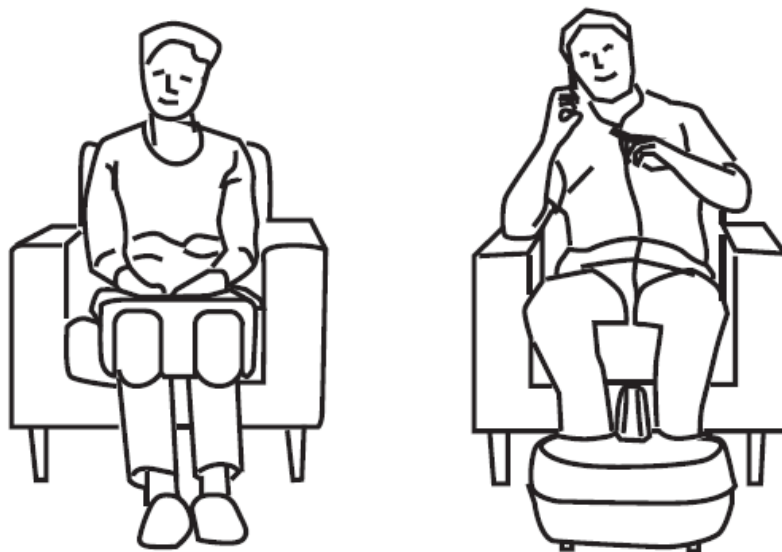


1. Støttefod
2. Dekorativ plade
3. Kontrolpanel (Nedre del)
4. Kontrolpanel (Øvre del)
5. Frigør øvre del knap
6. Aftageligt stofbetræk
7. Stofbetræk
8. Netledning

## Produktegenskaber & betjeningsillustrationer

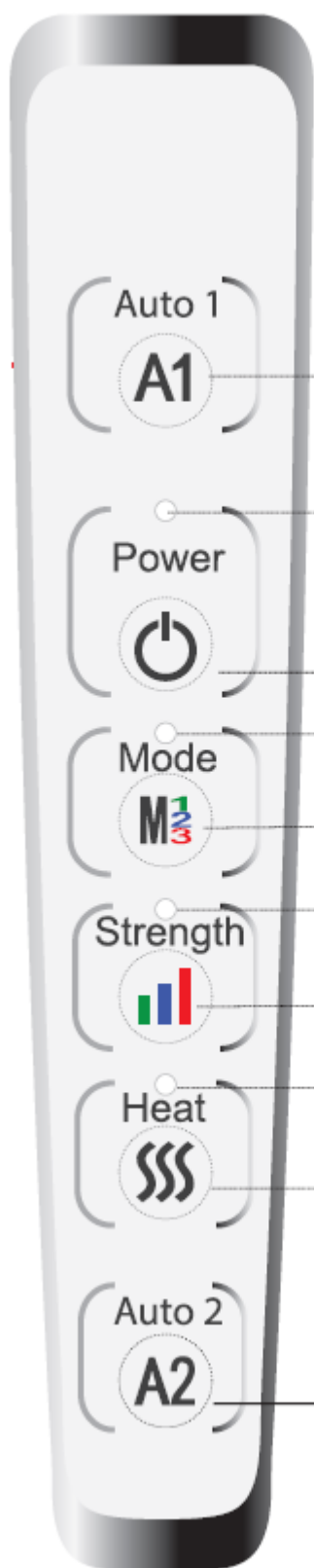


Bemærkninger: Hvis du ønsker at flytte den øvre del rundt, for at få en anden type massage, vær sikker på at du har slukket for apparatet før du flytter det.





## Produkt betjeningsvejledning



Det øverste betjeningspanel kan bruges til at styre begge parter af apparatet når de er forbundet direkte. Det nederste betjeningspanel kan kun blive benyttet når parterne er adskilt.

Tryk på 'Auto' og derefter 'Power', et grønt lys vil tænde og massagen vil begynde, hvis parterne er samlet starter de begge samtidigt, hvis de er adskilt, vil kun den del du bruger betjeningspanelet på starte.

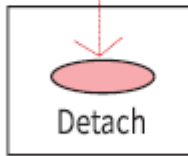
Hvis det røde lys lyser, så er der mindre en 50% strøm på batteriet. Hvis den lyser grønt, er der mere en 50% strøm på batteriet. Hvis det røde lys blinker langsom når apparatet lader op. Efter apparatet har nået 90% opladning, tryk 'Power' for at sætte apparatet i standby mode. Produktet går i standby efter 10 minutter hvis det ikke er i brug.

Efter at du har tændt for apparatet, så tryk Mode. Når 'mode' lyset er grønt er den i Mode 1, og når lyset er blå, er apparatet i mode 2, når lyset er rødt, er apparatet i mode 3.

Efter at du har valgt program med 'Mode' knappen kan du justere styrken med 'Strength'. Farven grøn er lav, farven blå er medium og farven rød er høj intensitet.

Tryk på 'Heat' for at tænde for varmfunktionen, tryk igen for at slukke for den. Varmen starter ikke hvis ikke der er valgt et massageprogram med 'mode' knappen 'Mode'.

Efter du har trykket på 'Power', tryk på 'A2' for at starte knæmassage. Hvi apparaterne er forbundet starter knæmassagen automatisk.

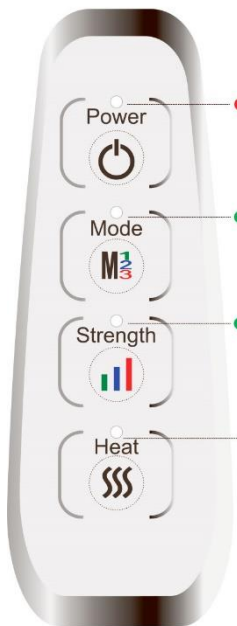


#### Frakoblingsknap:

Håndtaget på begge sider af den øvre del har en separationsknap. Når der trykkes på knappen, kan den øvre del separeres fra den nedre del af apparatet.

1. Den kan kun bruges i Standby mode, efter alle andre funktioner er slukket
2. Når du trykker på knappen, skal den holdes nede i 6 sekunder før delene kan separeres.
3. Når delene af apparatet adskilles, sættes begge parter i standby mode. De kan derefter styres med deres eget kontrolpanel.
4. Når delene forbindes igen, kan apparatet kun styres igen fra det øverste panel.

Det nederste betjeningspanel kan kun bruges når apparatet er delt.



Tryk på 'Power' for at starte apparatet, vises ved at den lyser rødt. Tryk igen for at slukke apparatet igen.

Efter at produktet er tændt, kan man trykke på 'Mode' for at vælge massage program. Grøn indikerer program 1, Blå indikerer program 2 og rød program 3.

Du kan vælge massage styrke efter du har valgt massageprogram med 'Mode' knappen. Grøn indikerer lav, blå indikerer medium og rød indikerer høj intensitet.

Når du har valgt program, kan du også vælge at tænde for varmen. Første tryk tænder for varmen og andet slukker for den.

#### Betjenings forbehold

1. Når apparatet er samlet og den nederste del er aktiv, vil power lampen i det øverste betjeningspanel være grøn.
2. Når apparatet er samlet og den nederste ikke er forbundet til strøm. Hvis batteriet har en opladning på mere end 50% blinker det grønt. Hvis der er mindre end 50% strøm på batteriet blinker lyset rødt.
3. Når apparatet er delt i to. Hvis den øverste del er aktiv og batteriniveauet er højere en 50% lyser lampen i betjeningspanelet grønt over power knappen. Hvis den er lavere end 50% lyser lampen rødt.
4. Når apparatet er delt i to. Hvis den øverste del er løbet tør for strøm, vil der ikke være nogle lamper som er tændt. Forbind den øverste del til den nederste igen for at lade den op igen.

## Fastspændings instrukser

Når begge dele er samlet, vær opmærksom på at de er forbundet korrekt.

1. Når de er forbundet, lyser det øverste lys grønt og den vil afspille den lyd for at indikere at det er gjort korrekt.
2. Når låsen er fastgjort, vil du høre en tydelig kliklyd.
3. Løft apparatet i den øverste del for at se om den er fastgjort korrekt, hvis den vakler tjek igen om låsen er korrekt fastsat.

## Instruktioner før brug

- Opbevar produktet et tørt sted
- Udsæt ikke produktet for direkte sollys
- Placer et tæppe under apparatet for at minimere apparatets arbejdslyde.
- Sådan bruger du apparatet
- Dette produkt bruger kun 220-240V~, 50-60Hz strømforsyning.
- Sikre dig at din elinstallation matcher denne specifikation.
- Sæt stikket i stikkontaken.
- Tænd for apparatet bag på produktet, knappen skal stå på "I" og lyserødt. Det gule blinkende lys indikerer at produktet er i standby-mode.
- Placer dine ben i apparatet før du tænder produktet på Mode knappen. Så snart den blå diode er tændt, vil apparatet være tændt og du kan vælge program og andre funktioner.
- Så snart du påbegynder din massage vil der starte en intern nedtælling i apparatet på 15 minutter, efter de er gået, vil massagen stoppe og apparatet gå i standby mode.

## Vedligehold, rengøring og opbevaring af produktet

### Opbevaring

- Opbevar produktet i indpakning, i et vel-ventileret, tørt, sikkert sted uden direkte sollys.
- Vrid ikke netledningen
- Hæng ikke produktet i netledningen
- Træk ikke produktet i netledningen
- Udgår at skarpe genstande ridser overfladen på produktet.
- Opbevar ikke apparatet i direkte sollys, eller steder hvor der er en høj temperatur.

### Rengøring

- Før rengøring af produktet, sørg for at netledningen ikke er sat i stikkontakten. Apparatet skal være helt afkølet før rengøring.
- Brug en fugtig klud til at rengøre produktet. Sørg for at apparatet er helt tørt igen før brug.



OBS – Brug ikke til rengøring

Sørg for ikke at bruge benzen eller fortynder og andre ætsende rengøringsmidler til at rengøre produktet

### Vedligehold

Hold produktet rent og opbevar det et tørt sted.

Når produktet ikke er i brug i lang tid, opbevar det i en støvfri pose eller lignende.

## Fejlfinding

Hvis du oplever følgende problemer, henviser vi til følgende løsninger. Hvis du stadig oplever driftsproblemer med produktet eller produktet ikke virker, send produktet til service eller kontakt IWAO for reparation, hvis produktet stadig er under garanti.

<b>FORHOLD</b>	<b>MULIG ÅRSAG</b>	<b>LØSNING</b>
<b>VIRKER IKKE</b>	Netledningen er ikke sat i kontakten.	Undersøg om netledningen er ordentligt forbundet.
<b>STOPPER MED AT VIRKE PLUDSELIGT</b>	Strøm kontakten er slukket.	Undersøg strømkontakten bag på produktet.
-	Massagen er afsluttet efter 15 minutter.	Genstart apparatet ved at tænde og slukke det bag på.
-	Hvis apparatet har været brugt i meget lang tid, kan motoren være blevet for varm, og slukket for at beskytte sig selv.	Vent til produktet er kølet ned, sluk og tænd for apparatet på afbryderen.
-	Hvis der er kommet for meget pres på massage-rullerne så de ikke arbejder så godt.	Sluk og tænk for afbryderen bag på.

## Produkt Specifikationer

Produkt Navn	Omknee 2
Model Nummer	OF2004
Spænding	220-240V~, 50-60Hz
Strømforbrug	51W
Timer	15 Minutter

## Kontakt Os



IWA O ApS

Ishøjvej 2C

4700 Næstved

Danmark

E-Mail: [info@iwao.dk](mailto:info@iwao.dk)

Telefon: +45 70 70 71 30