

REF KING-10-20
REF KING-10L-20
REF KING-15L-20

EN USER MANUAL

CZ NÁVOD K OBSLUZE

EE KASUTUSJUHEND

HR KORSNIČKE UPUTE

LT NAUDOJIMO INSTRUKCIJA

LV LIETOTĀJA INSTRUKCIJA

PT MANUAL DO UTILIZADOR

RO IINSTRUCȚIUNI DE UTILIZARE

SE BRUKSANVISNING

SI NAVODILA ZA UPORABO

SK POUŽÍVATEĽSKÁ PRÍRUČKA

RAISED TOILET SEAT WITH LOCKING SYSTEM

INTENDED USAGE:

The products of the *KING Raised Toilet Seat (RTS)* line are designed to increase the height of the toilet bowl, in order to facilitate sitting down and getting up procedures and promoting independence and comfort. The versions provided with lid ensure better hygiene conditions during the toilet flush. The lid can be used as a seat while in the closed position.

INDICATIONS AND CONTRAINDICATIONS:

The KING Raised Toilet Seat is aimed to elderly people, wheelchair users, people with reduced mobility of lumbar, knee or hip and to all those might have difficulty in sitting down and getting up from the toilet bowl. The ability to sit independently is required during use. It is not recommended to use the RTS in case of perception disorders or balance problems while sitting.

SAFETY WARNINGS AND INDICATIONS:

- The maximum user weight indicated in the fitting instructions must not be exceeded.
- Before every use, be sure the RTS is in a stable position on the WC and correctly fixed on it by the special fixing accessories supplied.
- Do not overtighten the locking system.
- During the assembly, strictly adhere what is shown in the User Manual.
- Do not modify the RTS and its components in any way.
- Do not use the RTS if damaged or altered in any way. Cracks and deformations may strongly affect the performance and safety of the device.
- Be sure the RTS height is such as to make the use of it easy and safe for the user.
- During use, avoid positions that keep the body weight too much forward. Wrong positions may lead to instability and overturning of the RTS.
- The RTS must not be stored outdoors.

MAINTENANCE INFO:

The products maintenance consists of the cleaning and sanitation procedures. In order to guarantee a safe use and adequate standard of hygiene, the user should perform these procedures before every use. The user has to make certain of the structural integrity of the device and its components. For cleaning and sanitation procedures, follow the steps below:

1. Gloves should be worn.
2. Remove the evident dirt before to proceed with the most accurate disinfection.
3. Use water or non aggressive detergent for the cleaning procedure.
4. Wipe with a dry and clean cloth.

Alternatively, the RTS can be cleaned in domestic dishwashers at the maximum temperature.

REUSE REQUIREMENTS:

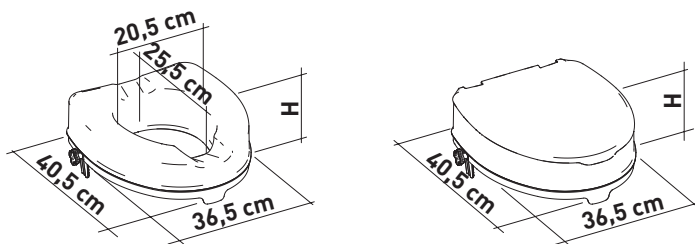
The product is suitable for reuse by other users. Before reuse by others, the product must be correctly cleaned and sanitized. Before the transfer of the product to others, the product must be checked by qualified dealers.

CORRECT DISPOSAL PROCEDURE:

Do not dispose of the product in the normal household waste. Ask your local authority beforehand for the correct and environmentally friendly way to dispose it.

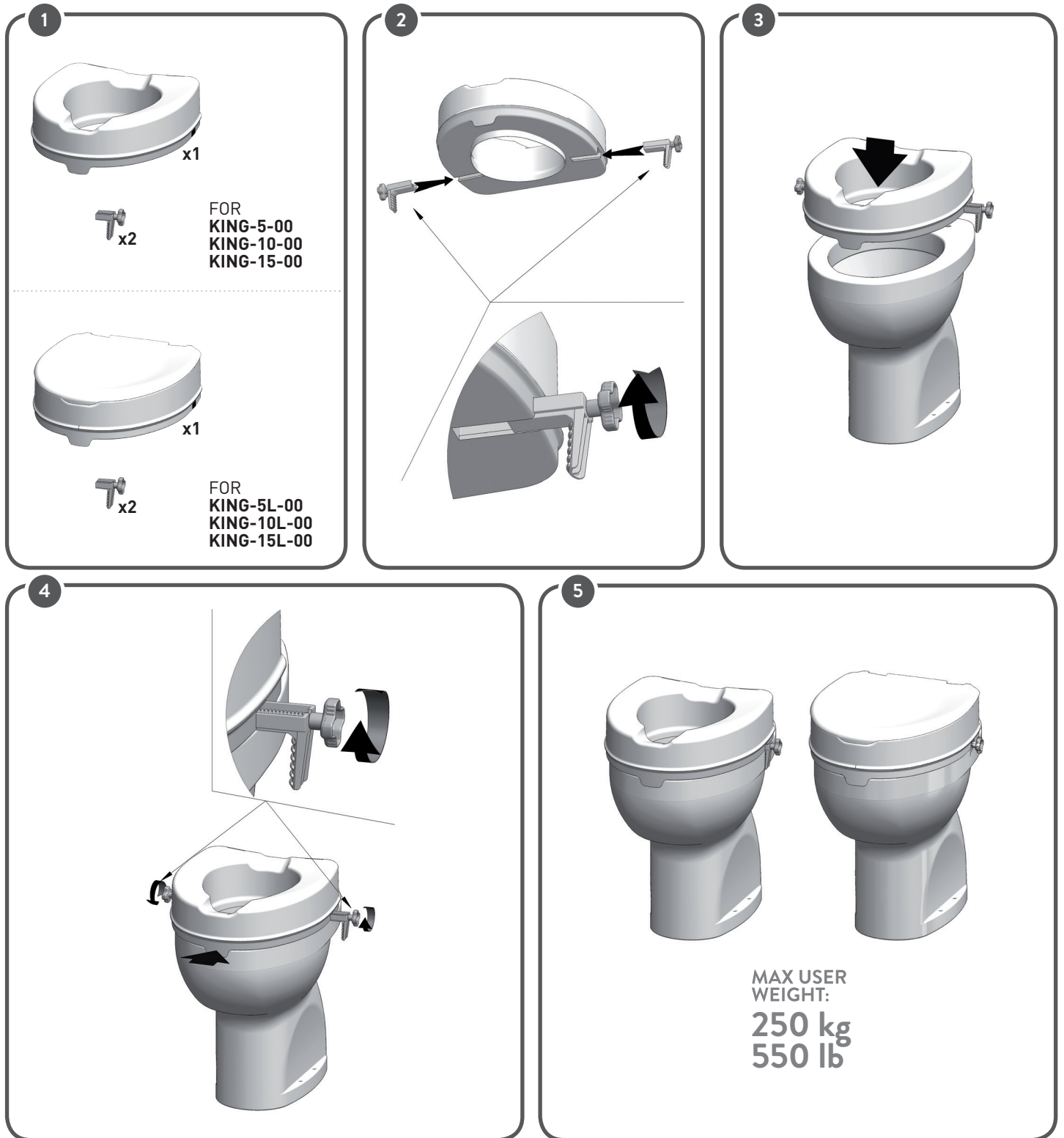
INCIDENT REPORTING:

If there was a serious incident involving this device, contact the manufacturer of this product at info@lmglobaldesign.com and the responsible authority in your country.



ITEM CODE	H	LID
KING-5-00	5 CM/2"	<input type="checkbox"/>
KING-10-00	10 CM/4"	<input type="checkbox"/>
KING-15-00	15 CM/6"	<input type="checkbox"/>
KING-5L-00	5 CM/2"	<input checked="" type="checkbox"/>
KING-10L-00	10 CM/4"	<input checked="" type="checkbox"/>
KING-15L-00	15 CM/6"	<input checked="" type="checkbox"/>

RAISED TOILET SEAT WITH LOCKING SYSTEM



MADE IN ITALY



ZVÝŠENÉ TOALETNÍ SEDÁTKO S UZAMYKACÍM SYSTÉMEM

ZAMÝŠLENÉ POUŽITÍ:

Produkty z řady ZVÝŠENÉ TOALETNÍ SEDÁTKO (RTS) KING jsou navrženy tak, aby zvyšovaly výšku toaletní mísy a usnadnily sedání a vstávání, a tím podpořily nezávislost a pohodlí uživatele. Verze s víkem zajišťují lepší hygienické podmínky při splachování toalety. V uzavřené poloze se víko může použít jako sedadlo.

INDIKACE A KONTRAINDIKACE:

Sprchové sedátko KING je určeno zejména seniorům, osobám upoutaným na invalidní vozík, osobám se sníženou pohyblivostí v oblasti beder, kolen nebo kyčlí a těm, kteří mají potíže se sedáním na toaletu a zvedáním se z ní. Pro použití je nutná schopnost samostatného sezení. Nedoporučuje se používat RTS v případě poruch vnímání nebo problémů s rovnováhou při sezení.

BEZPEČNOSTNÍ VAROVÁNÍ A INDIKACE:

- Nesmí být překročena maximální hmotnost uživatele uvedená v montážním návodu.
- Před každým použitím se ujistěte, že je RTS ve stabilní poloze na WC a správně upevněné pomocí speciálního dodaného upevňovacího příslušenství.
- Nepřetáhněte uzamykací systém.
- Během montáže přísně dodržujte pokyny uvedené v uživatelské příručce.
- RTS ani jeho součásti nijak neupravujte.
- Nepoužívejte RTS, pokud je poškozené nebo nějak změněné. Trhliny a deformace mohou silně ovlivnit výkon a bezpečnost zařízení.
- Ujistěte se, že výška RTS je taková, aby bylo použití pro uživatele snadné a bezpečné.
- Při použití se vyhněte polohám, kdy je vaše tělo nahnuté příliš dopředu. Nesprávná poloha těla může vést k nestabilitě a převrácení RTS.
- RTS se nesmí skladovat venku.

INFORMACE O ÚDRŽBĚ:

Údržba produktů zahrnuje proceduru čištění a dezinfekce. S cílem zajistit bezpečné používání a odpovídající úroveň hygieny by uživatel měl tyto procedury provádět před každým použitím.

Uživatel se musí ujistit o konstrukční celistvosti zařízení a jeho součástí. Při čištění a sanitaci postupujte podle níže uvedených pokynů:

1. Je třeba používat rukavice.
2. Nejprve odstraňte zjevné nečistoty, abyste mohli přistoupit k co nejpřesnější dezinfekci.
3. K čištění použijte vodu nebo neagresivní čisticí prostředek.
4. Otírejte suchým a čistým hadříkem.

RTS můžete také mýt v domácích myčkách nádobí při maximální teplotě.

POŽADAVKY NA OPĚTOVNÉ POUŽITÍ:

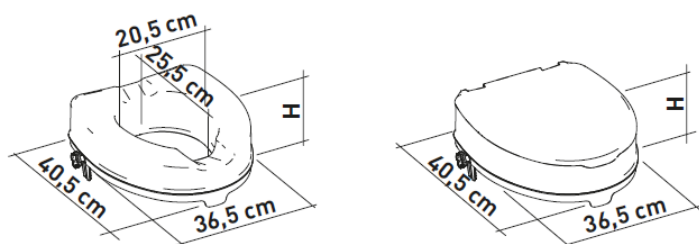
Výrobek je vhodný pro opakované použití jinými uživateli. Před opětovným použitím jinými uživateli musíte výrobek řádně vyčistit a dezinfikovat. Před předáním výrobku jiným osobám musí výrobek zkontrolovat kvalifikovaný prodejce.

SPRÁVNÝ POSTUP LIKVIDACE:

Výrobek nevyhazujte do běžného domovního odpadu. O správném a ekologickém způsobu likvidace se informujte předem na místním úřadě.

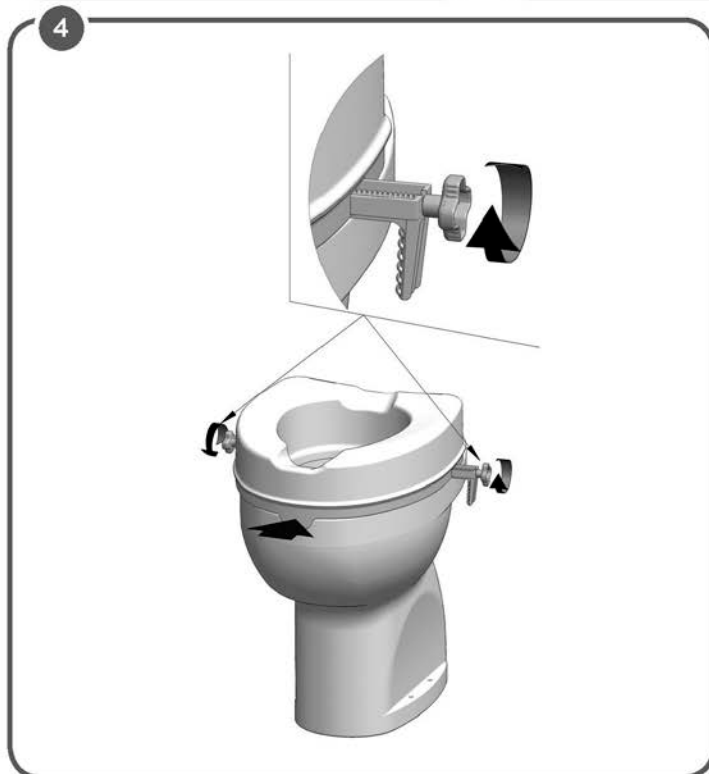
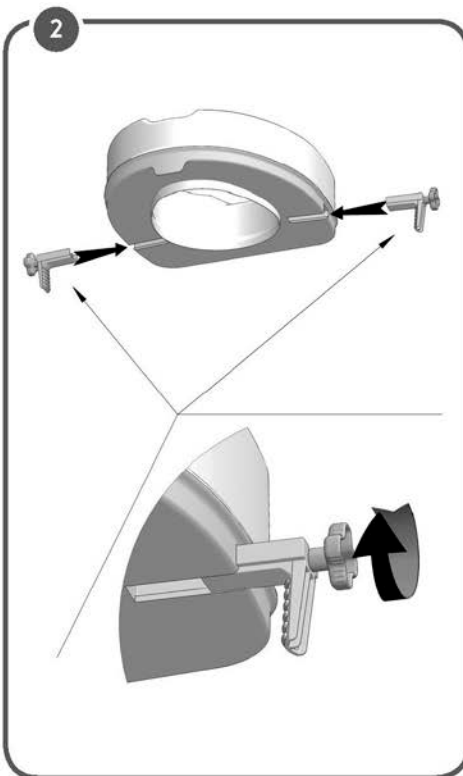
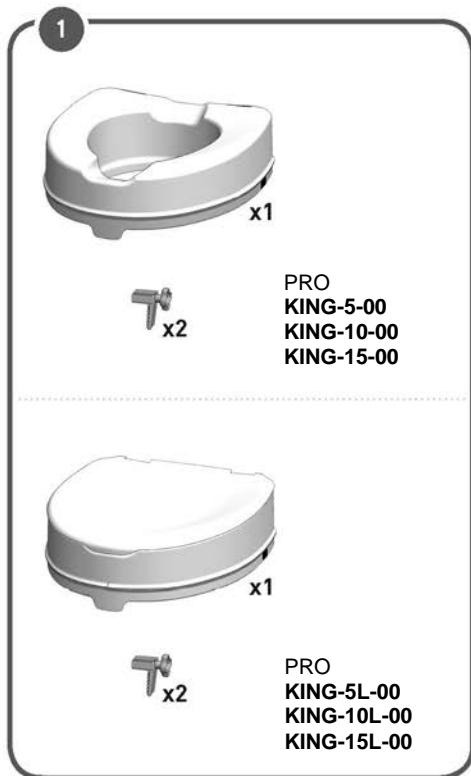
HLÁŠENÍ INCIDENTŮ:

Pokud dojde k závažné události týkající se tohoto zařízení, kontaktujte výrobce tohoto výrobku na info@imglobaldesign.com a také příslušnou instituci ve vaší zemi.



KÓD POLOŽKY	H	VÍKO
KING-5-00	5 CM/2"	<input type="checkbox"/>
KING-10-00	10 CM/4"	<input type="checkbox"/>
KING-15-00	15 CM/6"	<input type="checkbox"/>
KING-5L-00	5 CM/2"	<input checked="" type="checkbox"/>
KING-10L-00	10 CM/4"	<input checked="" type="checkbox"/>
KING-15L-00	15 CM/6"	<input checked="" type="checkbox"/>

ZVÝŠENÉ TOALETNÍ SEDÁTKO S UZAMYKACÍM SYSTÉMEM



VYROBENO V
ITÁLII



KÕRGENDATUD TUALETPOTIISTE LUKUSÜSTEEMIGA

ETTENÄHTUD KASUTUS

KINGi kõrgendatud tualettpotiistme tooteliini tooted on mõeldud tualettpoti kõrgemaks tegemiseks, et hõlbustada istumist ja tõusmist ning suurendada iseseisvust ja mugavust. Kaanega versioonid tagavad paremad hügieenitingimused vee tõmbamise ajal. Suletud asendis võib kaant kasutada istmena.

NÄIDUSTUSED JA VASTUNÄIDUSTUSED

KINGi kõrgendatud tualettpotiistme on mõeldud vanematele inimestele, ratastooli kasutajatele, vähenenud nimme-, põlve- või puusapiirkonna liikuvusega inimestele ning kõigile, kellel on raskusi tualettpotile istumise ja sellelt tõusmisega. Kasutamise ajal on vajalik iseseisvalt istumise võime. Kõrgendatud tualettpotiistet ei soovitata kasutada tajuhäirete ja tasakaalu probleemide korral istumise ajal.

OHUTUSHOVIATUSED JA NÄIDUSTUSED

- Paigaldamisjuhistes toodud kasutaja maksimaalset kaalu ei tohi ületada.
- Enne iga kasutamist veenduge, et kõrgendatud tualettpotiistme on tualettpotil stabiilses asendis ja sellele õigesti paigaldatud kaasasolevate spetsiaalsete kinnitustahvritega.
- Ärge lukusüsteemi üle pingutage.
- Kokkupaneku ajal jälgige täpselt kasutusjuhendis näidatud.
- Ärge mingil viisil muutke kõrgendatud tualettpotiistet ega selle osi.
- Ärge kasutage kõrgendatud tualettpotiistet, kui see on mis tahes viisil kahjustatud või muudetud. Praod ja deformatsioonid võivad tugevalt mõjutada seadme toimimist ja ohutust.
- Veenduge, et kõrgendatud tualettpotiistme kõrgus muudab selle kasutamise kasutaja jaoks lihtsaks ja ohutuks.
- Kasutamise ajal vältige asendeid, mille puhul keharaskus on liiga ees. Vale asend võib muuta kõrgendatud tualettpotiistme ebastabiilseks ja selle ümber pöörata.
- Kõrgendatud tualettpotiistet ei tohi hoida välitingimustes.

HOOLDUSTEAVE

Toote hooldus koosneb pesemis- ja puhastustoimingutest. Ohutu kasutuse ja piisava hügieenitaseme tagamiseks peaks kasutaja neid toiminguid tegema enne iga kasutamist.

Kasutaja peab veenduma seadme ja selle osade struktuurilises terviklikkuses. Pesemis- ja puhastustoimingute tegemisel järgige alljärgnevat samme.

1. Kandke kindaid.
2. Enne põhjalikumalt desinfitseerimist eemaldage silmaga nähtav mustus.
3. Kasutage puhastamiseks vett või õrna pesuvahendit.
4. Kuivatage kuiva ja puhta lapiga.

Kõrgendatud tualettpotiistet võib pesta ka koduses nõudepesumasinas maksimaalse temperatuuri juures.

KORDUSKASUTUSE NÕUDED

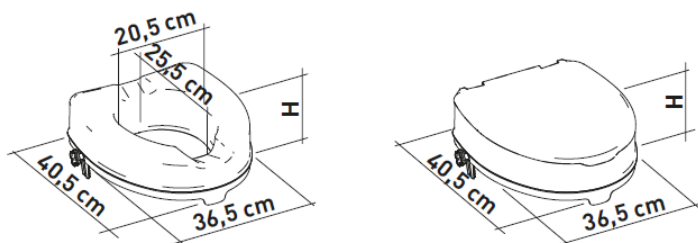
Toode sobib korduskasutamiseks teiste kasutajate poolt. Enne kasutamist teiste kasutajate poolt tuleb toodet korralikult pesta ja puhastada. Enne toote edasi andmist peab toodet kontrollima kvalifitseeritud edasimüüja.

KORREKTNE KASUTUSELT KÕRVALDAMISE KORD

Ärge visake toodet tavaliste olmejäätmete hulka. Küsige enne kohalikult omavalitsuselt, kuidas seda korrektselt ja keskkonnasõbralikult kasutuselt kõrvaldada.

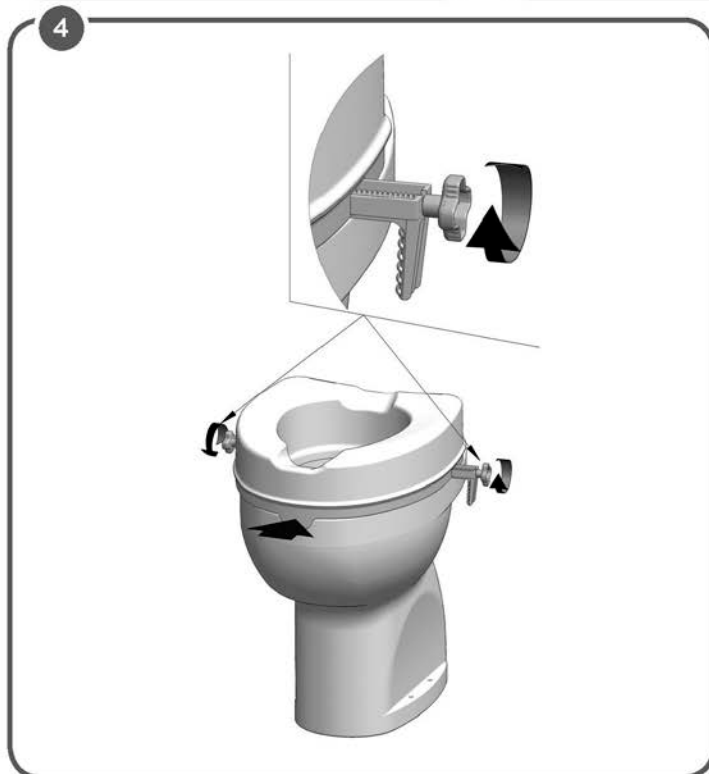
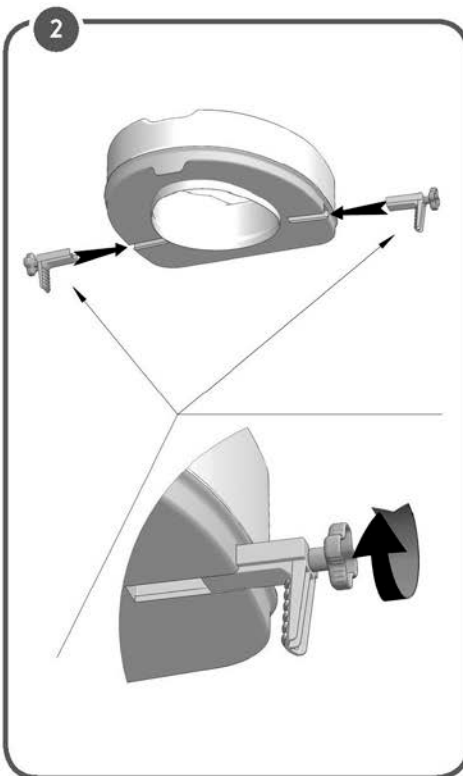
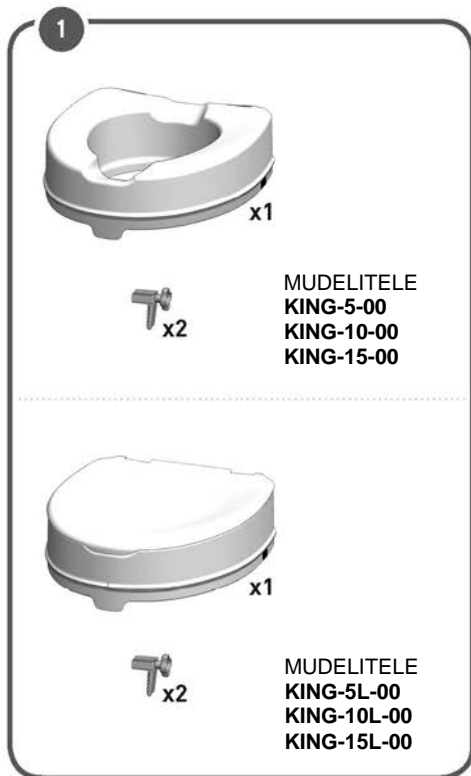
ÕNNETUSJUHTUMITEST TEAVITAMINE

Kui seoses selle tootega on toimunud tõsine õnnetusjuhtum, võtke ühendust tootjaga aadressil info@imglobaldesign.com ja oma riigi vastutava asutusega.



TOOTEKOOD	H	KAANT
KING-5-00	5 CM/2"	<input type="checkbox"/>
KING-10-00	10 CM/4"	<input type="checkbox"/>
KING-15-00	15 CM/6"	<input type="checkbox"/>
KING-5L-00	5 CM/2"	<input checked="" type="checkbox"/>
KING-10L-00	10 CM/4"	<input checked="" type="checkbox"/>
KING-15L-00	15 CM/6"	<input checked="" type="checkbox"/>

KÕRGENDATUD TUALETPOTIISTE LUKUSÜSTEEMIGA



VALMISTATUD
ITAALIAS



GARANTII 2
AASTAT

POVIŠENO TOALETNO SJEDALO SA SUSTAVOM ZA ZAKLJUČAVANJE

PREDVIĐENA UPOTREBA:

Proizvodi linije *povišenog toaletnog sjedala KING (Raised Toilet Seat – RTS)* dizajnirani su za povećanje visine toaletne školjke, kako bi se olakšali postupci sjedenja i ustajanja te pospješila neovisnost i udobnost. Verzije s poklopcem osiguravaju bolje higijenske uvjete tijekom ispiranja toaleta. Poklopac se može upotrebljavati kao sjedalo dok je u zatvorenom položaju.

INDIKACIJE I KONTRAINDIKACIJE:

Povišeno toaletno sjedalo KING namijenjeno je starijim osobama, korisnicima invalidskih kolica, osobama sa smanjenom pokretljivošću lumbalnog dijela, koljena ili kuka te svima onima koji bi mogli imati poteškoća pri sjedanju na toaletnu školjku i ustajanju s nje. Tijekom upotrebe potrebna je sposobnost samostalnog sjedenja. Ne preporučuje se upotreba RTS-a u slučaju poremećaja percepcije ili problema s ravnotežom tijekom sjedenja.

SIGURNOSNA UPOZORENJA I INDIKACIJE:

- Ne smije se prekoračiti najveća težina korisnika navedena u uputama za postavljanje.
- Prije svake upotrebe provjerite je li RTS u stabilnom položaju na toaletu i pravilno pričvršćen na njega posebnim dodacima za pričvršćivanje koji su isporučeni.
- Nemojte previše zategnuti sustav za zaključavanje.
- Tijekom sastavljanja strogo se pridržavajte onoga što je prikazano u Korisničkom priručniku.
- Nemojte mijenjati RTS i njegove komponente ni na koji način.
- Nemojte upotrebljavati RTS ako je oštećen ili izmijenjen bilo na koji način. Pukotine i deformacije mogu snažno utjecati na učinkovitost i sigurnost uređaja.
- Budite sigurni da je visina RTS-a takva da je njegova upotreba jednostavna i sigurna za korisnika.
- Tijekom upotrebe izbjegavajte položaje koji drže tjelesnu težinu previše prema naprijed. Pogrešni položaji mogu dovesti do nestabilnosti i prevrtanja RTS-a.
- RTS se ne smije čuvati na otvorenom.

INFORMACIJE O ODRŽAVANJU:

Održavanje proizvoda sastoji se od postupaka čišćenja i dezinfekcije. Kako bi se zajamčila sigurna upotreba i odgovarajući higijenski standard, korisnik bi trebao obaviti ove postupke prije svake upotrebe.

Korisnik se mora uvjeriti u strukturalnu cjelovitost uređaja i njegovih komponenti. Za postupke čišćenja i dezinfekcije slijedite korake u nastavku:

1. Potrebno je nositi rukavice.
2. Uklonite očitu prljavštinu prije nego što nastavite s najpažljivijom dezinfekcijom.
3. Za postupak čišćenja upotrijebite vodu ili neagresivni deterdžent.
4. Obrišite suhom i čistom krpom.

Umjesto toga, RTS se može čistiti u kućanskim perilicama posuđa na maksimalnoj temperaturi.

ZAHTJEVI ZA PONOVNUPOTREBU:

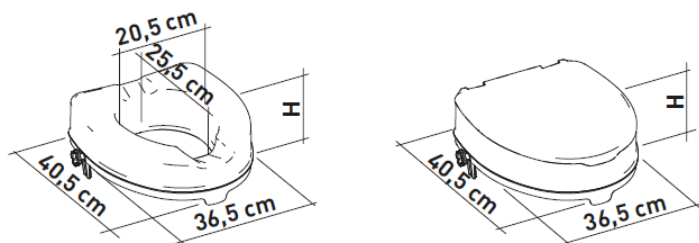
Proizvod je prikladan za ponovnu upotrebu od strane drugih korisnika. Prije ponovne upotrebe od strane drugih, proizvod mora biti pravilno očišćen i dezinficiran. Prije davanja proizvoda drugima, proizvod moraju provjeriti kvalificirani trgovci.

PRAVILAN POSTUPAK ODLAGANJA:

Ne odlažite proizvod u uobičajeni kućni otpad. Unaprijed pitajte lokalne vlasti za pravilan i ekološki prihvatljiv način zbrinjavanja.

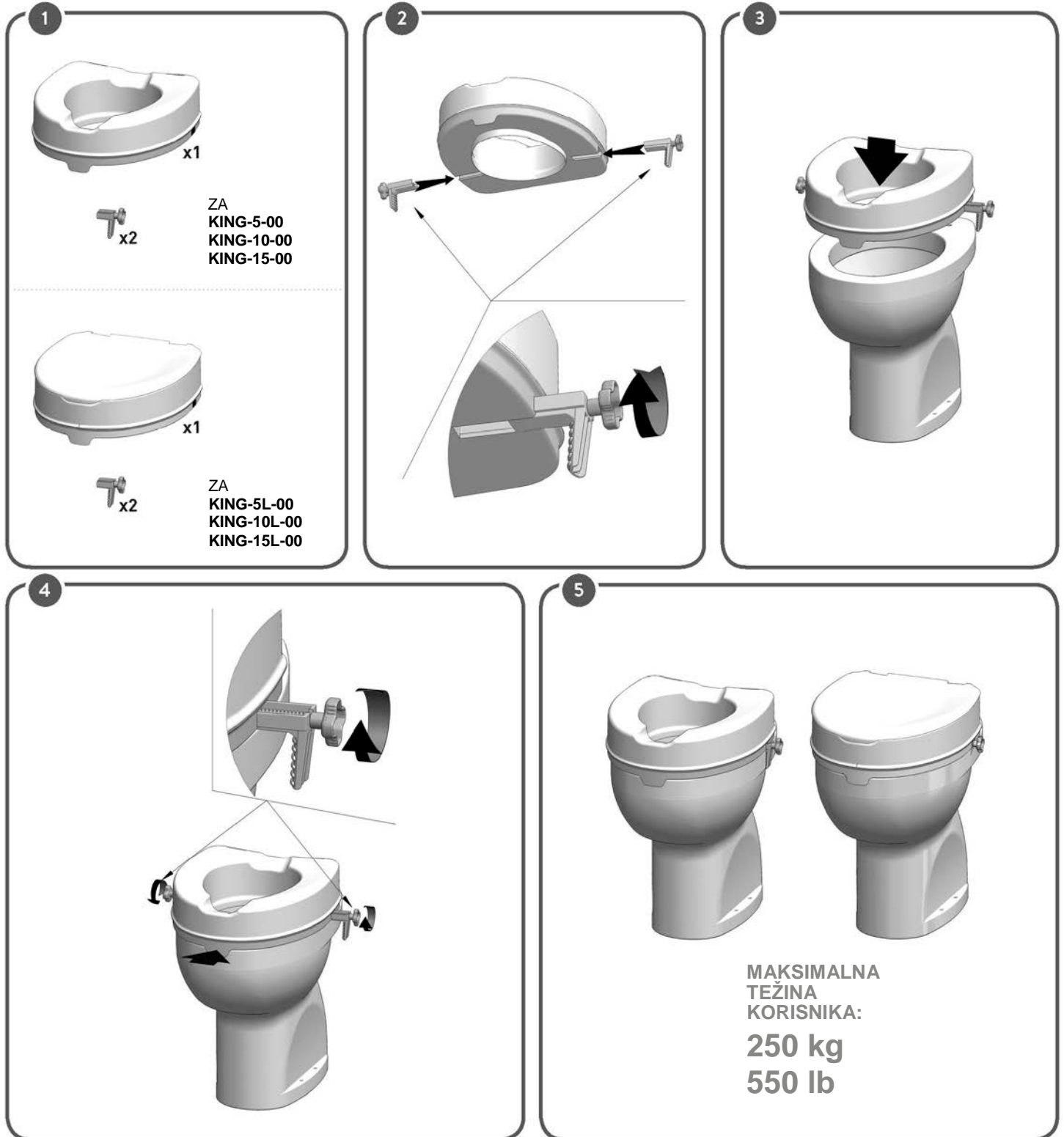
PRIJAVLJIVANJE NEZGODE:

Ako je došlo do ozbiljne nezgode s ovim uređajem, obratite se proizvođaču uređaja na info@imglobaldesign.com i nadležnom tijelu u vašoj zemlji.



KOD ARTIKLA	H	POKLOPAC
KING-5-00	5 cm / 2"	<input type="checkbox"/>
KING-10-00	10 cm / 4"	<input type="checkbox"/>
KING-15-00	15 cm / 6"	<input type="checkbox"/>
KING-5L-00	5 cm / 2"	<input checked="" type="checkbox"/>
KING-10L-00	10 cm / 4"	<input checked="" type="checkbox"/>
KING-15L-00	15 cm / 6"	<input checked="" type="checkbox"/>

POVIŠENO TOALETNO SJEDALO SA SUSTAVOM ZA ZAKLJUČAVANJE



PROIZVEDENO
U ITALIJI



PAKELIAMA UNITAZO SĖDYNĖ SU FIKSAVIMO SISTEMA

NAUDOJIMO PASKIRTIS

„KING Raised Toilet Seat (RTS)“ linijos gaminiai skirti padidinti unitazo sėdynės aukštį, kad būtų lengviau ant jo atsisėsti ir nuo jo pakilti, siekiant skatinti savarankiškumą ir komfortą. Naudojant variantą su dangčiu, užtikrinamos geresnės higienos sąlygos, nuleidžiant vandenį tualete. Uždarytą dangtį galima naudoti kaip sėdynę.

INDIKACIJOS IR KONTRAINDIKACIJOS

„KING“ pakeliamoji unitazo sėdynė yra skirta vyresniems žmonėms, neįgaliesiems vežimėliuose, asmenims, kurių judumas yra sumažėjęs dėl juosmens, kelių ar klubų problemų, ir tiems, kuriems sunku atsisėsti ir pakilti nuo unitazo. Asmuo turi gebėti savarankiškai sėdėti, kad galėtų naudoti sėdynę. Jei asmuo turi suvokimo sutrikimų arba pusiausvyros problemų sėdint, naudoti „RTS“ sėdynės nerekomenduojama.

SAUGOS ĮSPĖJIMAI IR NURODYMAI

- Draudžiama viršyti didžiausią montavimo instrukcijoje nurodytą naudotojo svorį.
- Prieš kiekvieną kartą naudojant „RTS“ sėdynę, įsitikinkite, kad ji yra stabilioje padėtyje ant unitazo ir yra tinkamai prie jo pritvirtinta specialiais, tiekiamais tvirtinimo elementais.
- Neperveržkite fiksavimo sistemos.
- Surinkdami įrangą griežtai laikykitės Naudojimo instrukcijos paveiksluose pateiktų nurodymų.
- Nemodifikuokite „RTS“ įrangos ir jos dalių.
- Nenaudokite „RTS“ įrangos, jei ji yra sugadinta ar kitaip perdirbta. Įtrūkimai ir deformacijos gali turėti didelės įtakos įrangos eksploatacinėms savybėms ir saugai.
- Įsitikinkite, kad „RTS“ įranga būtų įrengta tokiame aukštyje, kad naudotojui būtų lengva ir saugu ją naudoti.
- Naudodami įrangą venkite padėčių, kai visu kūno svoriu esate palinkę į priekį. Dėl netinkamų padėčių, „RTS“ sėdynė gali tapti nestabili arba apvirsti.
- „RTS“ įrangos negalima laikyti lauke.

INFORMACIJA APIE TECHNINĘ PRIEŽIŪRĄ

Gaminių techninės priežiūros darbus sudaro valymas ir dezinfekavimas. Siekdamas užtikrinti saugų naudojimą ir higienos standartus atitinkančias sąlygas, kiekvieną kartą panaudojęs įrangą naudotojas turi atlikti šiuos darbus.

Naudotojas turi įsitikinti, kad įrangos konstrukcija ir jos dalys yra nepažeistos. Siekiant atlikti valymo ir dezinfekavimo darbus, reikia atlikti toliau nurodytus veiksmus.

1. Užsimauti pirštines.
2. Prieš atliekant kruopštų dezinfekavimą, pašalinti visus matomus nešvarumus.
3. Valymo darbams atlikti reikia naudoti vandenį ar neagresyvųjį valiklį.
4. Nušluostyti sausa, švaria šluoste.

„RTS“ įrangą taip pat galima plauti buitiniame indaplovėje, naudojant maksimalios temperatūros programą.

KARTOTINIO NAUDOJIMO REIKALAVIMAI

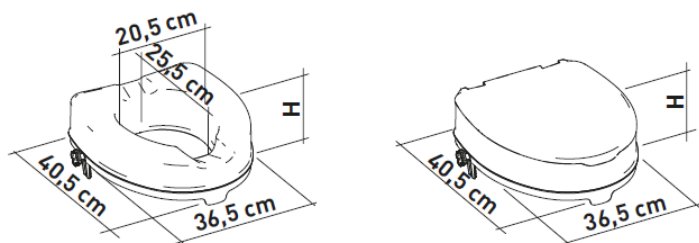
Gaminys yra tinkamas kartotinai naudoti kitiems naudotojams. Prieš kartotinai naudojant kitiems asmenims, gaminį būtina tinkamai nuvalyti ir dezinfekuoti. Prieš perduodant gaminį kitiems asmenims, jį turi patikrinti kvalifikuoti specialistai.

TINKAMAS ŠALINIMAS

Gaminio negalima šalinti kartu su buitinėmis atliekomis. Dėl tinkamo ir aplinkai nekenksmingo šalinimo pasitarkite su vietos institucijomis.

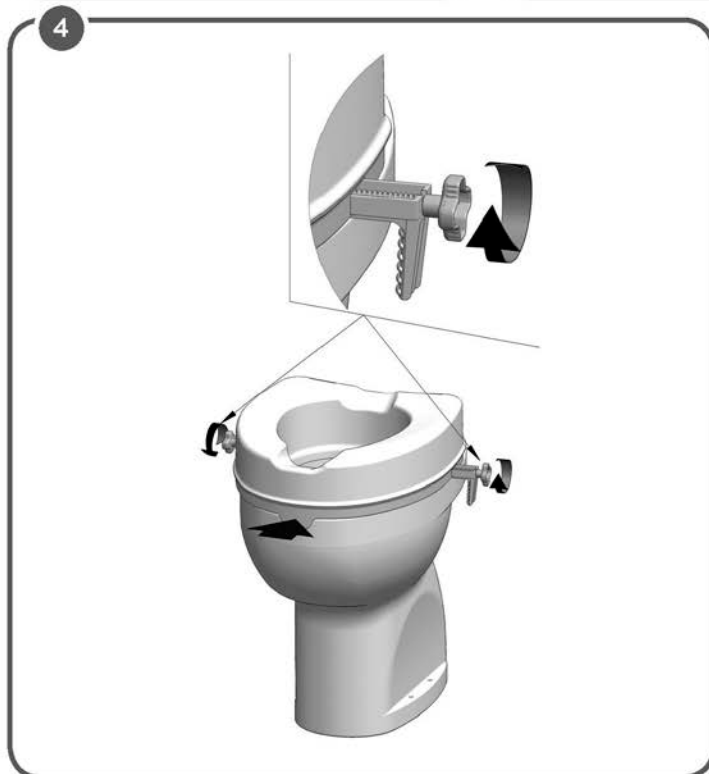
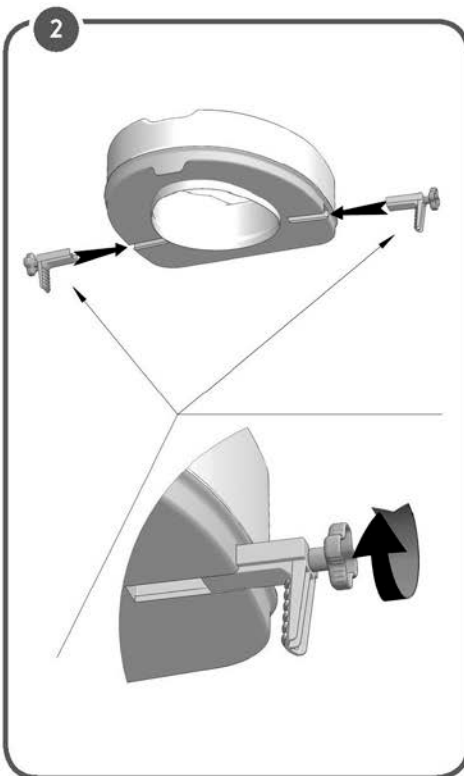
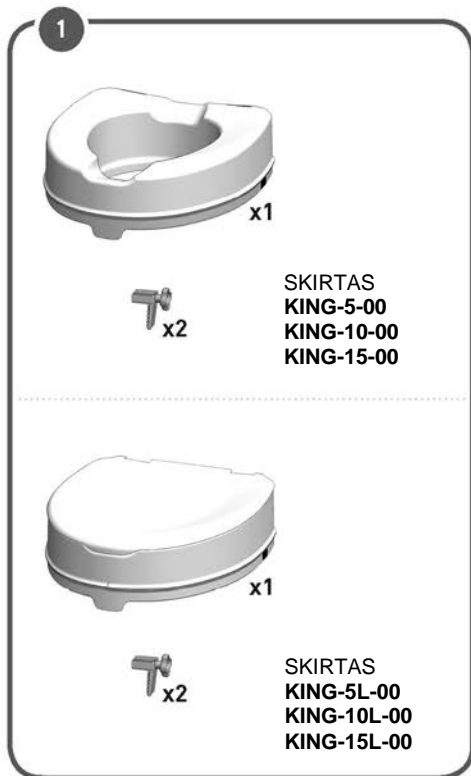
PRANEŠIMAI APIE INCIDENTUS

Įvykus rimtam, su įranga susijusiam incidentui, kreipkitės į įrangos gamintoją el. paštu info@lmglobaldesign.com ir į atsakingąją instituciją savo šalyje.



PREKĖS KODAS	H	DANGTIS
KING-5-00	5 CM / 2"	<input type="checkbox"/>
KING-10-00	10 CM / 4"	<input type="checkbox"/>
KING-15-00	15 CM / 6"	<input type="checkbox"/>
KING-5L-00	5 CM / 2"	<input checked="" type="checkbox"/>
KING-10L-00	10 CM / 4"	<input checked="" type="checkbox"/>
KING-15L-00	15 CM / 6"	<input checked="" type="checkbox"/>

PAKELIAMA UNITAZO SĖDYNĖ SU FIKSAVIMO SISTEMA



PAGAMINTA
ITALIJOJE



PACELTS TUALETES SĒDEKLIS AR SLĒGŠANAS SISTĒMU

PAREDZĒTĀ LIETOŠANA:

KING paaugstinātā tualetes sēdekļa (RTS) līnijas produkti ir paredzēti, lai palielinātu tualetes poda augstumu, lai atvieglotu sēdēšanas un piecelšanās procedūras un veicinātu neatkarību un komfortu. Versijas ar vāku nodrošina labākus higiēnas apstākļus tualetes skalošanas laikā. Vāku var izmantot kā sēdekli slēgtā stāvoklī.

INDIKĀCIJAS UN KONTRINDIKĀCIJAS:

KING paceltais tualetes sēdekļis ir paredzēts vecāka gadagājuma cilvēkiem, ratiņkrēslu lietotājiem, cilvēkiem ar kustību traucējumiem jostasvietā, ceļgalos vai gūžā un visiem tiem, kam varētu būt grūtības apsēties un piecelties no tualetes poda. Lietošanas laikā ir nepieciešama spēja patstāvīgi sēdēt. Nav ieteicams lietot RTS uzveres traucējumu vai līdzsvara problēmu gadījumā.

DROŠĪBAS BRĪDINĀJUMI UN NORĀDES:

- Nedrīkst pārsniegt pacelšanas instrukcijās norādīto maksimālo lietotāja svaru.
- Pirms katras lietošanas reizes pārliecinieties, ka RTS ir stabili novietots uz tualetes poda un pareizi piestiprināts, izmantojot komplektā iekļautos īpašos stiprinājuma piederumus.
- Nepārvelciet bloķēšanas sistēmu.
- Uzstādīšanas laikā stingri ievērojiet lietotāja rokasgrāmatā redzamo.
- Nekādā veidā nemainiet RTS un tā sastāvdaļas.
- Nelietojiet RTS, ja tas ir bojāts vai jebkādā veidā mainīts. Plaisas un deformācijas var būtiski ietekmēt ierīces darbību un drošību.
- Pārliecinieties, ka RTS augstums ir tāds, lai tā lietošana būtu lietotājam vienkārša un droša.
- Lietošanas laikā izvairieties no pozīcijām, kas ķermeņa svaru pārāk daudz notur uz priekšu. Nepareizas pozīcijas var izraisīt nestabilitāti un RTS apgāšanos.
- RTS nedrīkst uzglabāt ārpus telpām.

INFORMĀCIJA PAR APKOPI:

Produktu apkope sastāv no tīrīšanas un sanitārijas procedūrām. Lai garantētu drošu lietošanu un atbilstošu higiēnas standartu, lietotājam šīs procedūras jāveic pirms katras lietošanas reizes.

Lietotājam ir jāpārliecinās par ierīces un tās sastāvdaļu strukturālo integritāti. Lai veiktu tīrīšanas un sanitārijas procedūras, rīkojieties šādi:

1. Jāvālcā cimdi.
2. Pirms turpināt visprecīzāko dezinfekciju, notīriet redzamos netīrumus.
3. Tīrīšanai izmantojiet ūdeni vai neagresīvu mazgāšanas līdzekli.
4. Noslaukiet ar sausu un tīru drānu.

Alternatīvi, RTS var tīrīt sadzīves trauku mazgājamajās mašīnās maksimālajā temperatūrā.

ATKĀRTOTAS IZMANTOŠANAS PRASĪBAS:

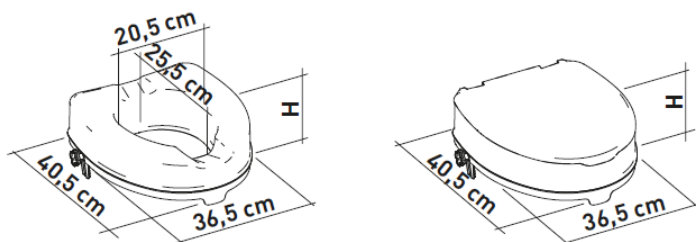
Produkts ir piemērots atkārtotai lietošanai citiem lietotājiem. Pirms produkta atkārtotas izmantošanas citiem, produkts ir pareizi jānofīra un jādezinficē. Pirms produkta nodošanas citiem, produkts ir jāpārbauda kvalificētiem izplatītājiem.

PAREIZA LIKVIDĒŠANAS PROCEDŪRA:

Neizmetiet izstrādājumu parastajos sadzīves atkritumos. Iepriekš jautājiet vietējai iestādei, kā pareizi un videi draudzīgi likvidēt ierīci.

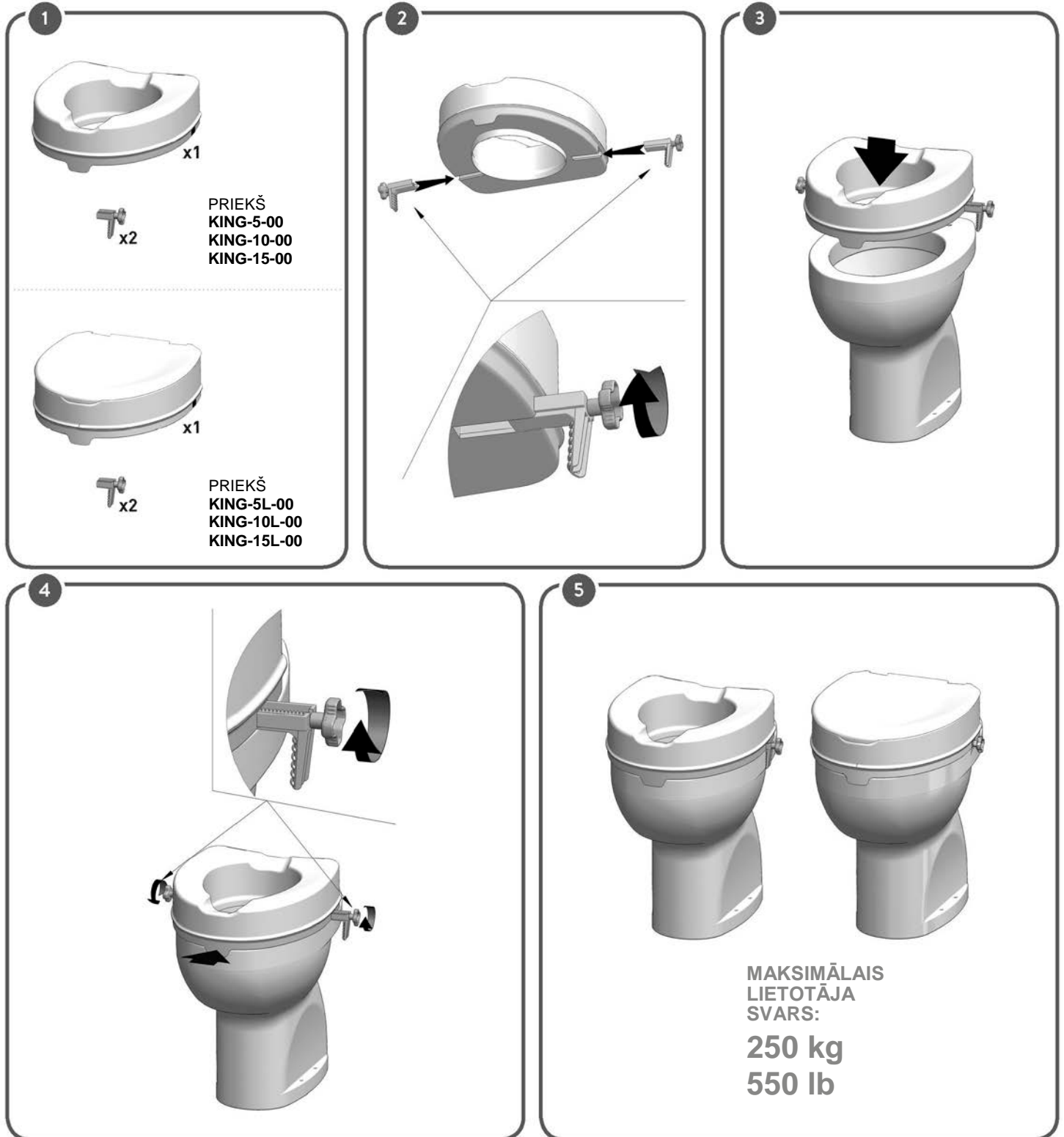
PAZIŅOŠANA PAR INCIDENTU:

Ja ar šo ierīci notika nopietns incidents, sazinieties ar šī produkta ražotāju pa e-pastu info@imglobaldesign.com un atbildīgo iestādi savā valstī.



LIETAS NUMURS	H	VĀKU
KING-5-00	5 CM/2"	<input type="checkbox"/>
KING-10-00	10 CM/4"	<input type="checkbox"/>
KING-15-00	15 CM/6"	<input type="checkbox"/>
KING-5L-00	5 CM/2"	<input checked="" type="checkbox"/>
KING-10L-00	10 CM/4"	<input checked="" type="checkbox"/>
KING-15L-00	15 CM/6"	<input checked="" type="checkbox"/>

PACELTS TUALETES SĒDEKLIS AR SLĒGŠANAS SISTĒMU



IZGATAVOTS
ITĀLIJĀ



ASSENTO DE SANITA ELEVADO COM SISTEMA DE BLOQUEIO

USO DESTINADO:

Os productos da linha *KING Raised Toilet Seat (RTS)* são desenhados para aumentar a altura da sanita de modo a facilitar sentar-se e levantar-se e para promover a independência e conforto. As versões fornecidas com tampa garantem as melhores condições de higiene durante a descarga da sanita. O tampo pode ser utilizado como assento enquanto está fechado.

INDICAÇÕES E CONTRAINDICAÇÕES:

O KING Raised Toilet Seat está direcionado para pessoas idosas, utilizadores de cadeiras de rodas, pessoas com mobilidade reduzida da zona lombar, do joelho e da anca, e para pessoas que podem ter dificuldade ao sentar-se e levantar-se da sanita. Durante o uso é necessário sentar-se de forma independente. Não é recomendado uso o de RTS no caso de doenças de percepção ou problemas com o equilíbrio.

AVISOS DE SEGURANÇA E INDICAÇÕES:

- O peso máximo de utilizador indicado nas instruções adequadas, não pode ser ultrapassado.
- Antes de cada uso, tenha a certeza que o RTS está seguro numa posição estável em cima da sanita e correctamente fixo com os acessórios especiais de fixação fornecidos.
- Não aperte demasiado o sistema de bloqueio.
- Durante a montagem, siga rigorosamente o que está demonstrado no guia do utilizador.
- Não modifique o RTS e os seus componentes de qualquer modo.
- Não utilize o RTS se estiver danificado ou alterado de qualquer modo. As rachaduras e as deformações podem afetar fortemente o desempenho e a segurança do dispositivo.
- Tenha a certeza que a altura do RTS é adequada para o seu uso pelo utilizador seja fácil e seguro.
- Durante o uso, evita posições que deixam o peso de corpo muito para a frente. As posições inadequadas podem causar instabilidade e o capotamento de RTS.
- O RTS não deve ser mantido ao ar livre.

INFORMAÇÃO DO MANUTENÇÃO:

Os productos de manutenção constam de procedimentos de limpeza e higienização. Para garantir a utilização segura e os standards de higienização adequados, o utilizador deve realizar os seguintes procedimentos antes de cada utilização.

O utilizador tem de ter a certeza da integridade da estrutura do dispositivo e dos seus componentes. Para os procedimentos de limpeza e higienização, siga os passos abaixo:

1. As luvas têm de ser calçadas.
2. Remova a sujidade evidente antes de proceder com a desinfeção mais adequada.
3. Para os procedimentos de limpeza, utilize água ou detergentes que não são agressivos.
4. Limpe com um pano seco e limpo.

Em alternativa, o RTS pode ser limpo em máquinas de lavar louça domésticas na temperatura máxima.

REQUISITOS DE REUTILIZAÇÃO:

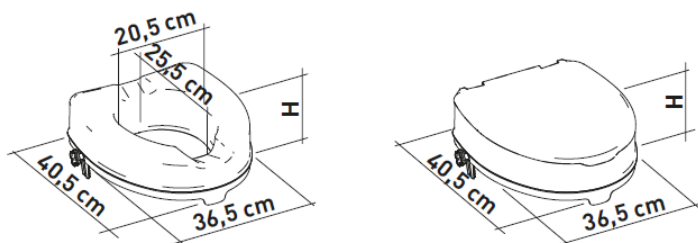
O producto é próprio para ser reutilizado por outros utilizadores. Antes do uso por outros, o producto tem de ser correctamente limpo e higienizado. Antes da transferência do producto para outros, o producto tem de ser verificado por comerciantes qualificados.

PROCEDIMENTO CORRECTO DE ELIMINAÇÃO:

Não elimine o producto no lixo doméstico. Pergunte às autoridades locais de antemão para saber a maneira correcta e amiga do ambiente de descartar o producto.

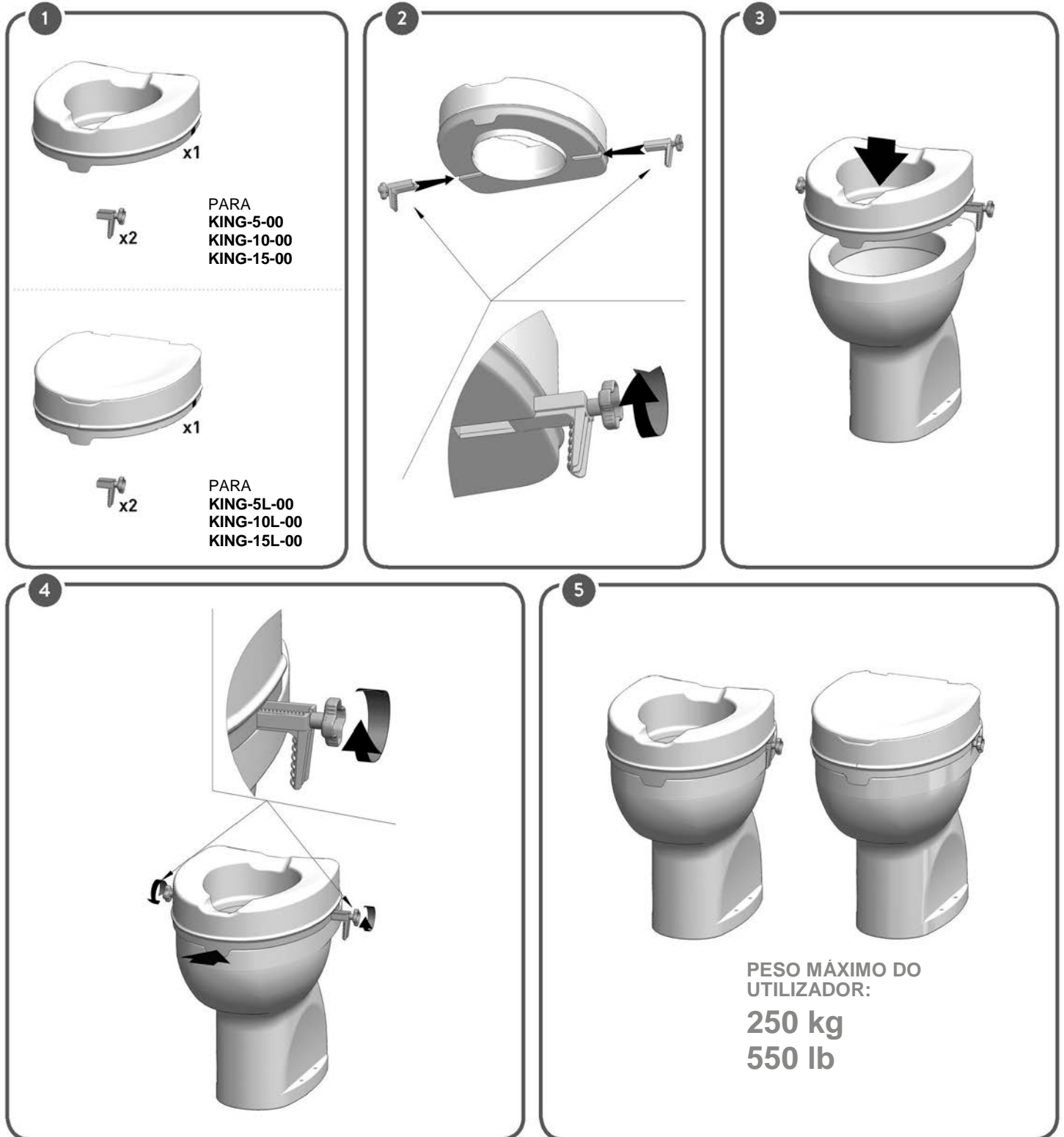
REPORTE DOS INCIDENTES:

Se acontecer um incidente grave que envolva este dispositivo, contacte o fabricante do producto em info@imglobaldesign.com e as autoridades responsáveis no seu país.



CÓDIGO DO ARTIGO	H	TAMPO
KING-5-00	5 CM/2"	<input type="checkbox"/>
KING-10-00	10 CM/4"	<input type="checkbox"/>
KING-15-00	15 CM/6"	<input type="checkbox"/>
KING-5L-00	5 CM/2"	<input checked="" type="checkbox"/>
KING-10L-00	10 CM/4"	<input checked="" type="checkbox"/>
KING-15L-00	15 CM/6"	<input checked="" type="checkbox"/>

ASSENTO DE SANITA ELEVADO COM SISTEMA DE BLOQUEIO



PRODUZIDO EM
ITÁLIA



SCAUN DE TOALETĂ ÎNĂLȚĂT CU SISTEM DE BLOCARE

UTILIZARE PREVĂZUTĂ:

Scaunele de toaletă înălțate din gama *KING RTS* sunt concepute pentru a crește înălțimea vasului de toaletă, pentru a facilita așezarea și ridicarea și pentru a promova independența și confortul. Versiunile prevăzute cu capac asigură condiții de igienă mai bune în timpul tragerii apei la toaletă. Capacul poate fi folosit ca scaun în timp ce este în poziția de închidere.

INDICAȚII ȘI CONTRAINDICAȚII:

Scaunul de toaletă înălțat *KING* este destinat persoanelor în vârstă, utilizatorilor de scaune cu rotile, persoanelor cu mobilitate redusă a zonei lombare, genunchiului sau șoldului și tuturor celor care pot avea dificultăți în a se așeza și a se ridica de pe vasul de toaletă. Capacitatea de a sta independent în șezut este necesară în timpul folosirii. Nu se recomandă folosirea produsului *RTS* în cazul tulburărilor de percepție sau problemelor de echilibru în poziția în șezut.

AVERTISMENTE ȘI INDICAȚII PRIVIND SIGURANȚA:

- Greutatea maximă a utilizatorului indicată în instrucțiunile de montaj nu trebuie să fie depășită.
- Înainte de fiecare utilizare, asigurați-vă că produsul *RTS* este în poziție stabilă pe vasul de toaletă și fixat în mod corect pe acesta cu ajutorul accesoriilor speciale de fixare furnizate.
- Nu strângeți excesiv sistemul de blocare.
- În timpul montării, respectați cu strictețe indicațiile din Manualul de utilizare.
- Nu modificați produsul *RTS* și componentele sale în niciun fel.
- Nu folosiți produsul *RTS* dacă este deteriorat sau modificat în vreun fel. Fisurile și deformările pot afecta în mod considerabil performanța și siguranța dispozitivului.
- Asigurați-vă că înălțimea produsului *RTS* este de așa natură încât folosirea acestuia să fie ușoară și sigură pentru utilizator.
- În timpul utilizării, evitați pozițiile care mențin greutatea corporală prea mult în față. Pozițiile incorecte pot duce la instabilitate și la răsturnarea produsului *RTS*.
- Produsul *RTS* nu trebuie să fie depozitat în exterior.

INFORMAȚII PRIVIND ÎNTREȚINEREA:

Întreținerea produselor constă în procedurile de curățare și igienizare. Pentru a garanta un standard de igienă sigur și adecvat, utilizatorul trebuie să efectueze aceste proceduri înainte de fiecare folosire.

Utilizatorul trebuie să se asigure de integritatea structurală a dispozitivului și a componentelor sale. Pentru procedurile de curățare și igienizare, urmați pașii de mai jos:

1. Trebuie să purtați mănuși.
2. Îndepărtați murdăria vizibilă înainte de a proceda la o dezinfectare foarte precisă.
3. Folosiți apă sau un detergent neagresiv pentru procesul de curățare.
4. Ștergeți cu o cârpă uscată și curată.

Alternativ, *RTS* poate fi curățat în mașinile de spălat vase domestice, la temperatură maximă.

CERINȚE PRIVIND REFOLOSIREA:

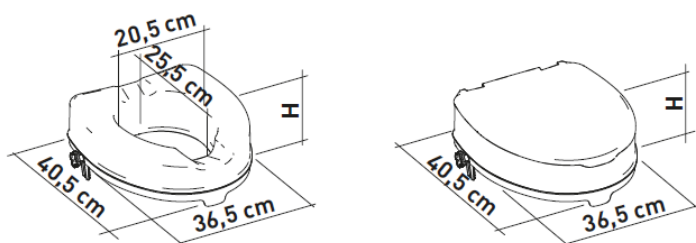
Produsul este potrivit pentru re folosire de către alți utilizatori. Înainte de re folosirea de către alte persoane, produsul trebuie să fie curățat și igienizat în mod corect. Înainte de transferul produsului către alte persoane, acesta trebuie să fie verificat de către distribuitori autorizați.

PROCEDURA CORECTĂ DE ELIMINARE:

Nu eliminați produsul împreună cu deșeurile menajere normale. Solicitați autorității locale să vă comunice în prealabil modul corect și ecologic de a-l elimina.

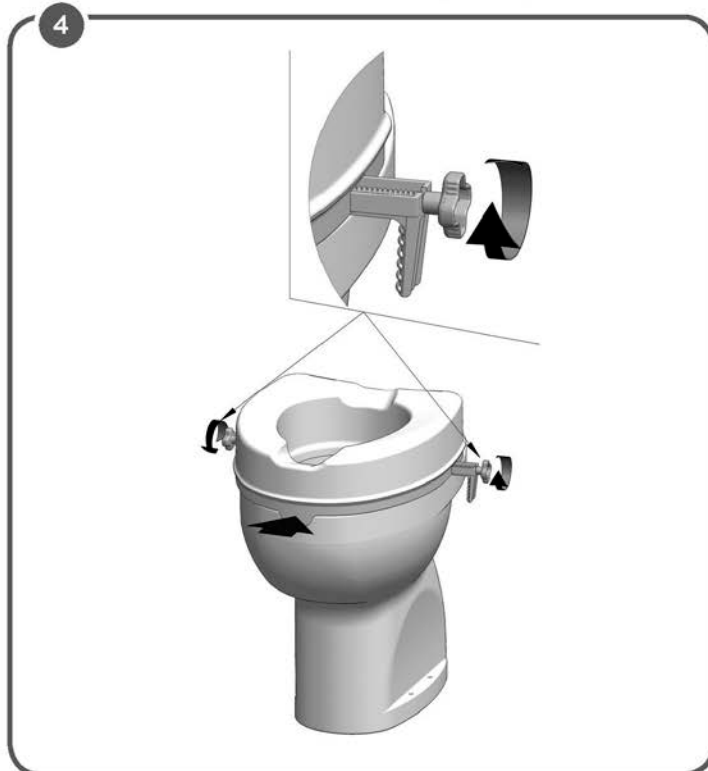
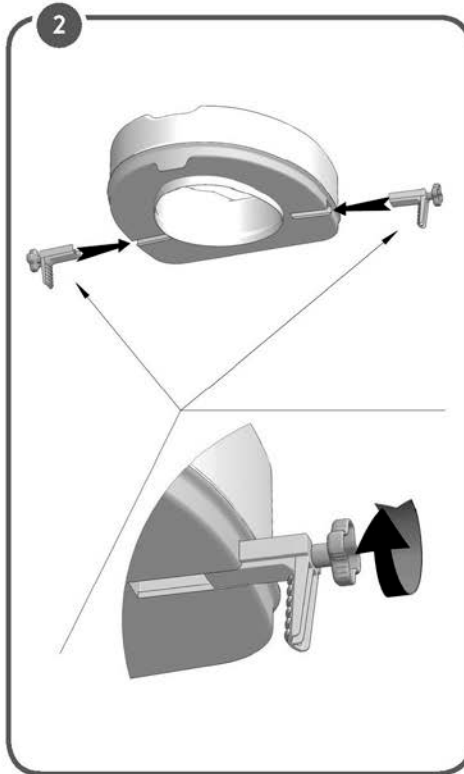
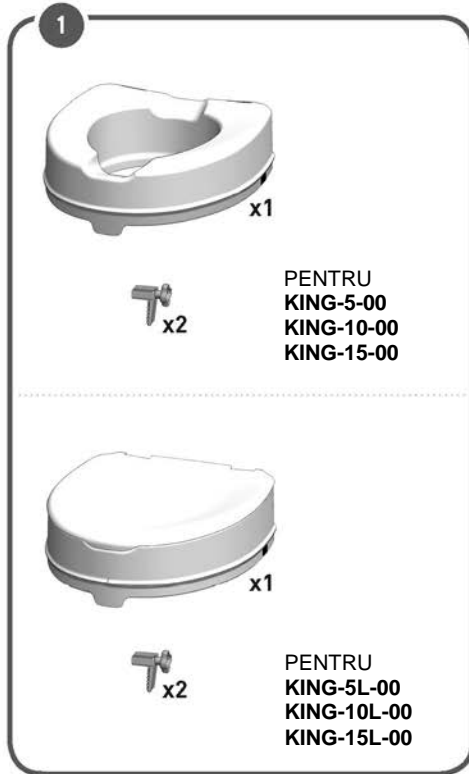
RAPORTAREA INCIDENTELOR:

În cazul în care are loc un incident grav care implică acest dispozitiv, vă rugăm să contactați fabricantul acestui produs la info@imglobaldesign.com și autoritatea responsabilă din țara dumneavoastră.



COD ARTICOL	H	CAPAC
KING-5-00	5 CM/2"	<input type="checkbox"/>
KING-10-00	10 CM/4"	<input type="checkbox"/>
KING-15-00	15 CM/6"	<input type="checkbox"/>
KING-5L-00	5 CM/2"	<input checked="" type="checkbox"/>
KING-10L-00	10 CM/4"	<input checked="" type="checkbox"/>
KING-15L-00	15 CM/6"	<input checked="" type="checkbox"/>

SCAUN DE TOALETĂ ÎNĂLȚAT CU SISTEM DE BLOCARE



FABRICAT ÎN
ITALIA



UPPLYFT TOALETTSITS MED LÅSSYSTEM

AVSEDD ANVÄNDNING

Produkterna från serien *KING Raised Toilet Seat (RTS)* är avsedda för att öka toalettskålens höjd för att göra det lättare för användaren att sätta sig och gå upp och erbjuda en självständig och bekväm livsstil. Versionerna försedda med lock säkerställer bättre hygieniska förhållanden vid spolning. Locket kan användas som en sits när det är nedfällt.

INDIKATIONER OCH KONTRAIKATIONER

KING Raised Toilet Seat är avsedd för äldre, rullstolsanvändare, personer med begränsad rörlighet i ländryggen, knäna eller höfterna och de som kan ha svårt att sätta sig eller gå upp från toalettstolen. Användaren måste kunna sitta upp själv. RTS bör inte användas av personer som lider av perceptionsstörningar eller balansproblem när de sitter.

SÄKERHETSVARNINGAR OCH ANVISNINGAR:

- Den maximala användarvikten i montageanvisningarna bör inte överstigas.
- Innan varje användning ska du kontrollera att RTS sitter stabilt på toalettstolen och är monterad på rätt sätt med medföljande fixturer.
- Låssystemet får inte dras åt för hårt.
- Följ bruksanvisningen vid montage.
- Gör inga ändringar i RTS och dess komponenter.
- Använd inte RTS om det är skadat eller ändrat på något sätt. Sprickor och deformationer kan påverka betydligt enhetens prestanda och säkerhet.
- Se till att rätt höjd är inställd för att möjliggöra enkel och säker användning.
- Medan du använder produkten ska du undvika ställningar som gör att din kroppsvikt hamnar för långt fram. Vid fel ställning kan RTS bli ostabil och välta.
- RTS får inte förvaras utomhus.

UNDERHÅLL:

Produktens underhåll bygger på rengörings- och hygienprocedurer. För att garantera säker användning och lämplig hygienstandard ska användaren utföra dessa procedurer innan varje användning.

Användaren bör kontrollera att enhetens och komponenternas konstruktion är intakt. Följ stegen nedan vid rengörings- och hygienprocedurer:

1. Använd handskar.
2. Avlägsna synlig smuts innan du påbörjar desinfektion.
3. Använd vatten eller icke-aggressivt rengöringsmedel vid rengöring.
4. Torka av med en torr och ren trasa.

RTS kan även rengöras i en diskmaskin inställd på maximal temperatur.

KRAV VID ÅTERANVÄNDNING:

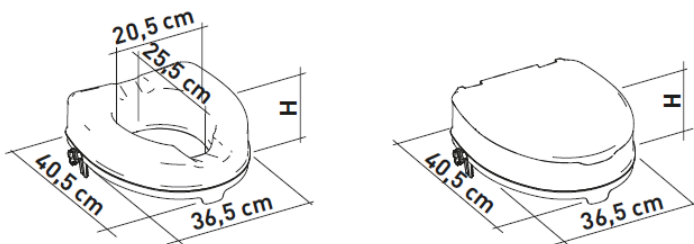
Produkten kan återanvändas av andra användare. Innan återanvändning ska produkten ha rengjorts och desinficerats på rätt sätt. Innan produkter transporteras till en annan användare ska den inspekteras av en kvalificerad försäljare.

KORREKT BORTSKAFFNING:

Produkten får inte slängas med normalt hushållsavfall. Hör dig för hos lokal myndighet om hur produkten ska bortskaffas på ett miljövänligt sätt.

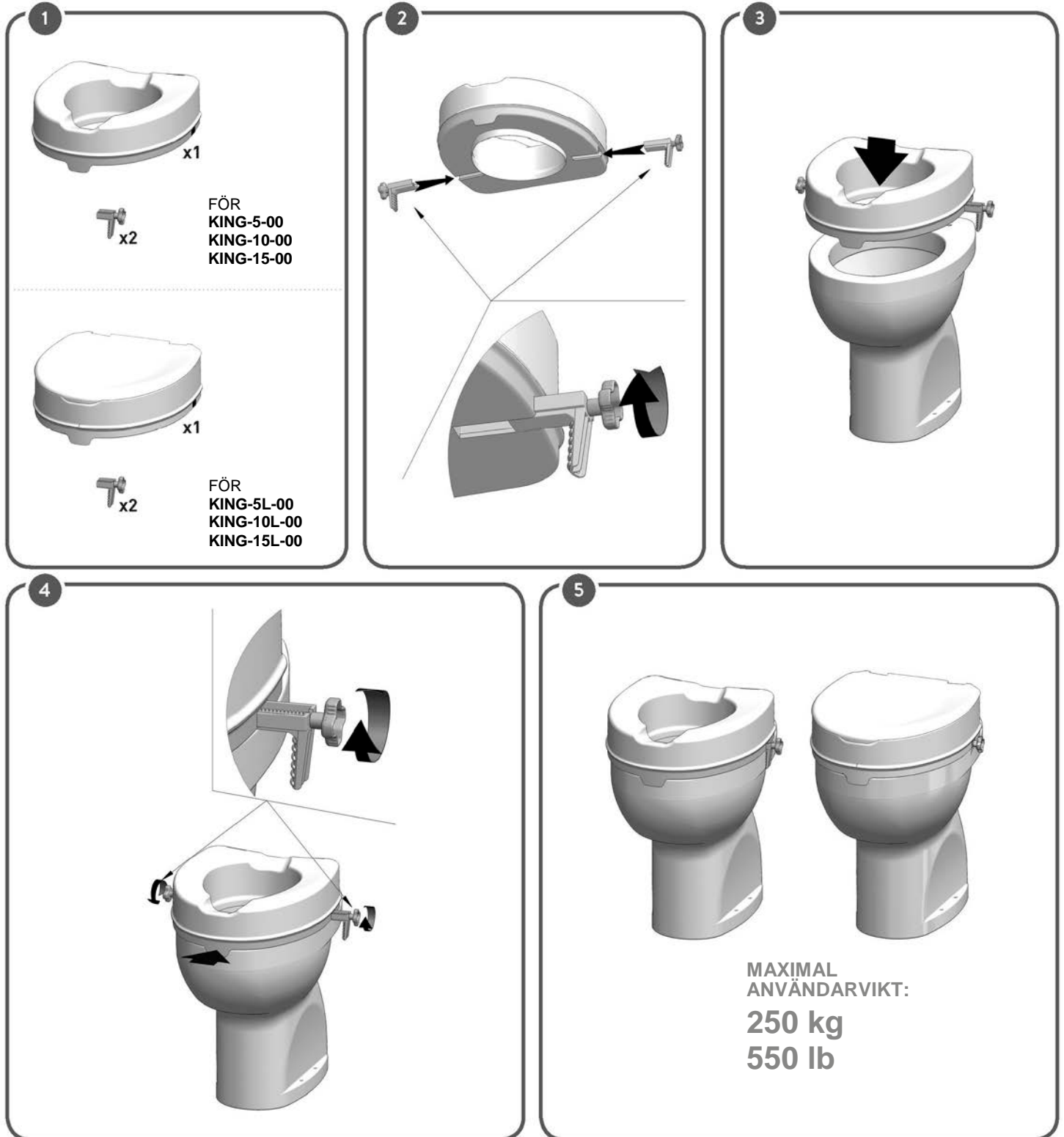
RAPPORTERING AV OLYCKOR:

Har det inträffat en allvarig olycka med denna enhet, ska du kontakta dess tillverkare via info@imglobaldesign.com samt behörig myndighet i ditt land.



PRODUKTKOD	H	LOCK
KING-5-00	5 CM/2"	<input type="checkbox"/>
KING-10-00	10 CM/4"	<input type="checkbox"/>
KING-15-00	15 CM/6"	<input type="checkbox"/>
KING-5L-00	5 CM/2"	<input checked="" type="checkbox"/>
KING-10L-00	10 CM/4"	<input checked="" type="checkbox"/>
KING-15L-00	15 CM/6"	<input checked="" type="checkbox"/>

UPPLYFT TOALETTSITS MED LÅSSYSTEM



TILLVERKAT I
ITALIEN



DVIGNJENA STRANIŠČNA ŠKOLJKA S SISTEMOM ZA ZAKLEPANJE

NAMEN UPORABE:

Izdelki linije *KING dvignjenih straniščnih školjk* so namenjeni povečanju višine straniščne školjke, da bi olajšali postopke sedenja in vstajanja ter spodbujali neodvisnost in udobje. Izvedbe s pokrovom zagotavljajo boljše higienske pogoje med splakovanjem stranišča. V zaprtem položaju lahko pokrov uporabljate kot sedež.

NAVEDBE IN PRIPOROČILA:

KING dvignjena straniščna školjka je namenjena starejšim ljudem, uporabnikom invalidskih vozičkov, ljudem z zmanjšano gibljivostjo v ledvenem delu, kolenih ali kolkih ter vsem, ki imajo težave pri sedenju in vstajanju s straniščne školjke. Med uporabo je treba znati samostojno sedeti. Pri motnjah zaznavanja ali težavah z ravnotežjem med sedenjem dvignjene straniščne školjke ni priporočljivo uporabljati.

VARNOSTNA OPOZORILA IN NAVEDBE:

- Največja teža uporabnika, navedena v navodilih za montažo, ne sme biti presežena.
- Pred vsako uporabo se prepričajte, da je školjka stabilno nameščena na stranišču in da je nanjo pravilno pritrjena s posebnimi priloženimi pritrdilnimi pripomočki.
- Zaklepnega sistema ne zategujte preveč.
- Med sestavljanjem strogo upoštevajte navodila iz uporabniškega priročnika.
- Straniščne školjke in njenih sestavnih delov ne spreminjajte na kakršen koli način.
- Straniščne školjke ne uporabljajte, če je na kakršen koli način spremenjena ali poškodovana. Razpoke in deformacije lahko močno vplivajo na delovanje in varnost naprave.
- Prepričajte se, da je višina školjke takšna, da je njena uporaba za uporabnika enostavna in varna.
- Med uporabo se izogibajte položajem, v katerih je telesna teža preveč pomaknjena naprej. Napačni položaji lahko povzročijo nestabilnost in prevrnitev školjke.
- Straniščne školjke ne smete shranjevati na prostem.

PODATKI O VZDRŽEVANJU:

Vzdrževanje izdelka je sestavljeno iz čistilnih in sanitarnih postopkov. Za zagotovitev varne uporabe in ustreznega higienskega standarda mora uporabnik pred vsako uporabo opraviti te postopke.

Uporabnik se mora prepričati o strukturni celovitosti naprave in njenih sestavnih delov. Pri čistilnih in sanitarnih postopkih sledite spodnjim korakom:

1. Nosite rokavice.
2. Odstranite vidno umazanijo, preden začnete z najbolj natančnim razkuževanjem.
3. Za čiščenje uporabite vodo ali neagresivno čistilno sredstvo.
4. Obrišite s suho in čisto krpo.

RTS lahko čistite tudi v gospodinjskih pomivalnih strojih pri najvišji temperaturi.

ZAHTEVE GLEDE PONOVNE UPORABE:

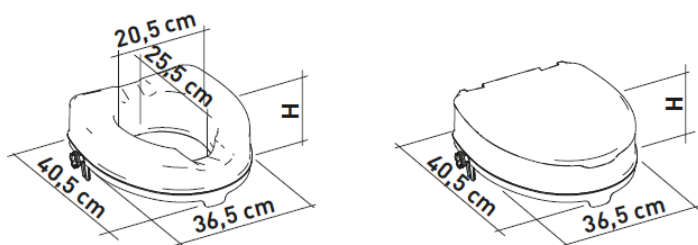
Izdelek je primeren za ponovno uporabo s strani drugih uporabnikov. Pred ponovno uporabo s strani drugih oseb je treba izdelek pravilno očistiti in razkužiti. Pred prenosom izdelka na druge osebe morajo izdelek preveriti usposobljeni prodajalci.

PRAVILEN POSTOPEK ZA ZAVRŽENJE:

Izdelka ne odlagajte med običajne gospodinjske odpadke. Za pravilen in okolju prijazen način odstranjevanja se predhodno pozanimajte pri lokalnih upravnih organih.

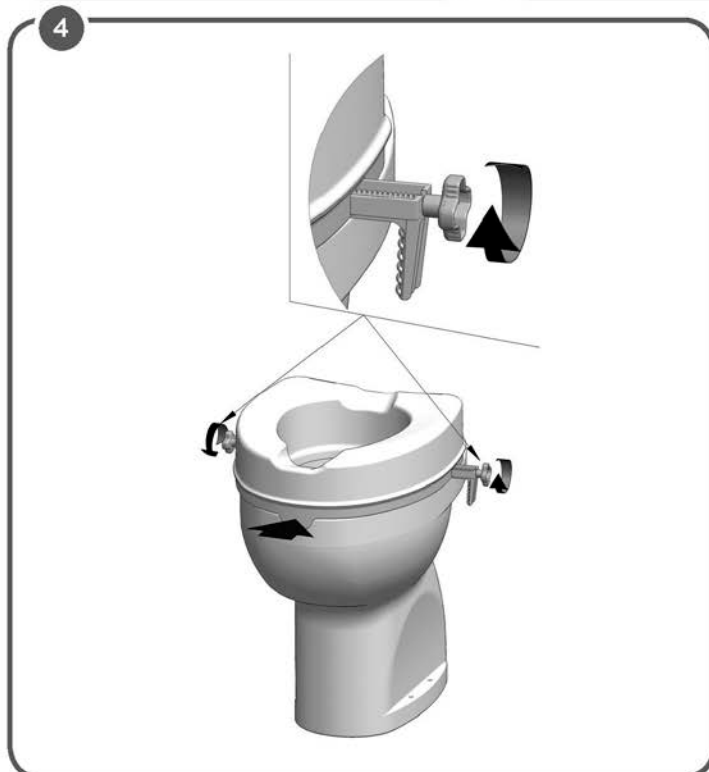
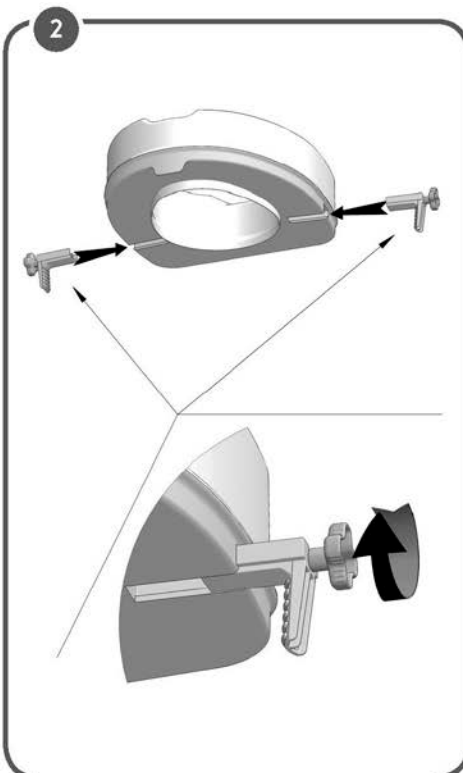
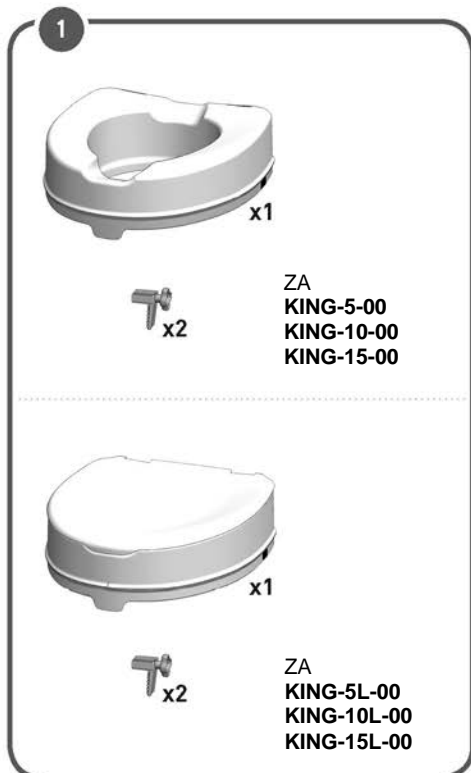
POROČANJE O NEŽELENIH DOGODKIH:

Če je prišlo do resne nezgode, povezane s to napravo, se obrnite na proizvajalca tega izdelka na naslovu info@imglobaldesign.com in na pristojni organ v vaši državi.



KODA IZDELKA	H	POKROV
KING-5-00	5 CM/2"	<input type="checkbox"/>
KING-10-00	10 CM/4"	<input type="checkbox"/>
KING-15-00	15 CM/6"	<input type="checkbox"/>
KING-5L-00	5 CM/2"	<input checked="" type="checkbox"/>
KING-10L-00	10 CM/4"	<input checked="" type="checkbox"/>
KING-15L-00	15 CM/6"	<input checked="" type="checkbox"/>

DVIGNJENA STRANIŠČNA ŠKOLJKA S SISTEMOM ZA ZAKLEPANJE



IZDELANO V
ITALIJI



ZVÝŠENÉ TOALETNÉ SEDADLO SO ZAIŠŤOVACÍM SYSTÉMOM

ZAMÝŠĽANÉ POUŽITIE:

Výrobky radu *KING Raised Toilet Seat (RTS)* sú navrhnuté tak, aby zvýšili výšku toaletnej misy, uľahčili sadanie a vstávanie, a podporovali nezávislosť a pohodlie. Verzie vybavené poklopom zaisťujú lepšie hygienické podmienky počas splachovania toalety. Poklop môže byť v zatvorenej polohe použitý ako sedadlo.

INDIKÁCIE A KONTRAINDIKÁCIE:

Sedadlo *KING Raised Toilet Seat* je určené pre starších ľudí, používateľov invalidných vozíkov, ľudí so zníženou pohyblivosťou kolien alebo bedrových kĺbov a pre všetkých, ktorí majú problémy so sadaním a vstávaním z toaletnej misy. Počas používania sa vyžaduje schopnosť samostatne sedieť. RTS sa neodporúča používať v prípade porúch vnímania alebo problémov s rovnováhou.

BEZPEČNOSTNÉ UPOZORNENIA A INDIKÁCIE:

- Nesmie byť prekročená maximálna hmotnosť používateľa uvedená v návode na montáž.
- Pred každým použitím sa uistite, že je výrobok RTS založený na WC v stabilnej polohe a správne upevnený pomocou dodaného špeciálneho upevňovacieho príslušenstva.
- Zaisťovací systém príliš nepriťahujte.
- Pri montáži prísne dodržiavajte všetko čo je uvedené v Návode na používanie.
- Sedadlo RTS a jeho súčasti nijako neupravujte.
- Sedadlo RTS nepoužívajte, ak je poškodené alebo akýmkoľvek spôsobom upravené. Praskliny a deformácie môžu výrazne ovplyvniť vlastnosti a bezpečnosť zariadenia.
- Uistite sa, že výška sedadla RTS je taká, aby jeho používanie bolo pre používateľa jednoduché a bezpečné.
- Počas používania sa vyhýbajte polohám, v ktorých sa telesná hmotnosť drží príliš vpredu. Nesprávne polohy môžu viesť k nestabilite a prevráteniu sedadla RTS.
- Sedadlo RTS nesmie byť skladované vonku.

INFORMÁCIE O ÚDRŽBE:

Údržba výrobkov pozostáva z čistiacich a hygienických postupov. Aby sa zaručilo bezpečné používanie a primeraný hygienický štandard, používateľ by mal tieto postupy vykonať pred každým použitím.

Používateľ musí zaisťovať štrukturálnu integritu zariadenia a jeho komponentov. Pri čistení a dezinfekcii postupujte podľa týchto pokynov:

1. Mali by ste nosiť rukavice.
2. Pred vykonaním čo najdokonalejšej dezinfekcie odstráňte evidentné nečistoty.
3. Na čistenie používajte vodu alebo neagresívny čistiaci prostriedok.
4. Utierajte suchou a čistou handričkou.

Prípadne je RTS možné čistiť v domácich umývačkách riadu pri maximálnej teplote.

POŽIADAVKY NA OPĀTOVNÉ POUŽÍVANIE:

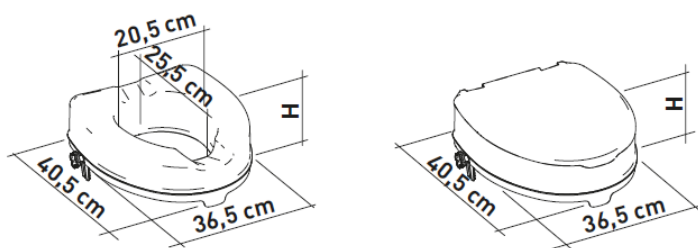
Výrobok je vhodný na opätovné použitie inými používateľmi. Pred opätovným použitím inými osobami musí byť výrobok správne vyčistený a dezinfikovaný. Pred odovzdaním výrobku iným osobám musí výrobok skontrolovať kvalifikovaný predajca.

POSTUP SPRÁVNEJ LIKVIDÁCIE:

Výrobok nelikvidujte spolu s bežným komunálnym odpadom. Vopred požiadajte váš miestny úrad o správny a ekologický spôsob likvidácie.

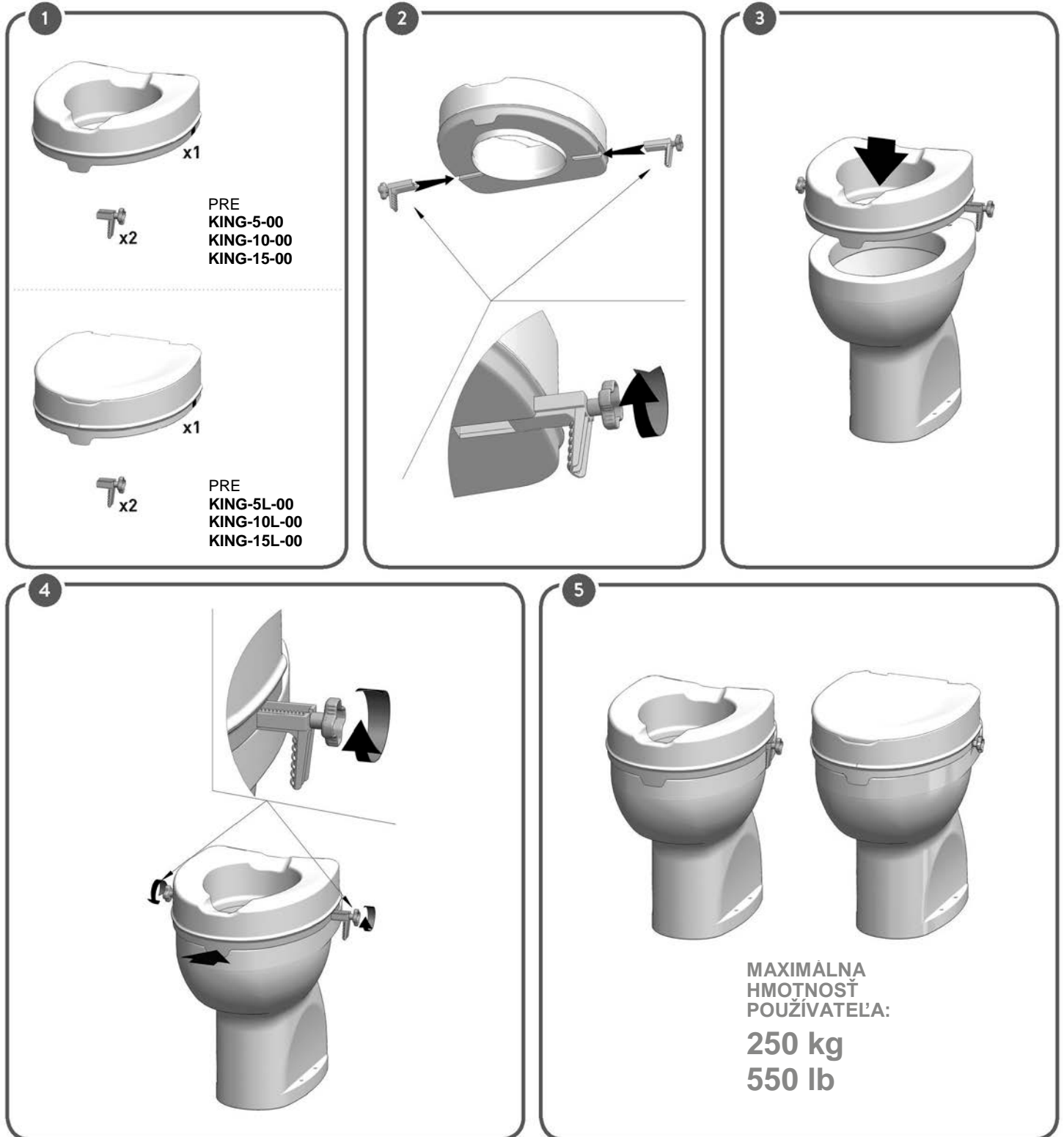
HLÁSENIE NEHODY:

Ak došlo k vážnemu incidentu súvisiacemu s týmto zariadením, kontaktujte výrobcu tohto výrobku na adrese info@imglobaldesign.com a príslušný úrad vo vašej krajine.



KÓD POLOŽKY	H	POKLAP
KING-5-00	5 CM/2"	<input type="checkbox"/>
KING-10-00	10 CM/4"	<input type="checkbox"/>
KING-15-00	15 CM/6"	<input type="checkbox"/>
KING-5L-00	5 CM/2"	<input checked="" type="checkbox"/>
KING-10L-00	10 CM/4"	<input checked="" type="checkbox"/>
KING-15L-00	15 CM/6"	<input checked="" type="checkbox"/>

ZVÝŠENÉ TOALETNÉ SEDADLO SO ZAISTOVACÍM SYSTÉMOM



VYROBENÉ V
TALIANSKU





LM GLOBAL Design Limited

Suite 123, The Capel Building,
Mary's Abbey,
Dublin 7, D07 VY68, Ireland



Timago International Group

Spółka z o.o. i Spółka – Spółka komandytowa
ul. Karpacka 24/12
43-316 Bielsko-Biała, Polska



04/2021 (I)