

## MONTERINGSANVISNING

**5202/L** Bano hygiejnevask, gråt støttehåndtag, venstre

**5202/R** Bano hygiejnevask, gråt støttehåndtag, højre

**5207-EL** Bano højdejusteringsmodul for hygiejnevask, elektrisk

**5207-MA** Bano højdejusteringsmodul for hygiejnevask, manuel

Rev: 24. november.2015

### BANO HYGIEJNEVASK MED HØJDEJUSTERING



tilfælde af fabriksfejl lader BANO kunden ombytte produktet til et tilsvarende produkt eller et produkt med lignende egenskaber i tre år regnet fra installationsdatoen



MERKET FOR GOD DESIGN  
NORSK DESIGNRÅD

#### BANO AS

Utstillingsplassen 3  
6823 Sandane-Norge  
Phone: +47 57 86 98 00  
post@bano.no  
www.bano.no

#### BANO AB

Malmkillnadsgatan 58  
111 38 Stockholm - Sweden  
Phone: +46 (0) 8 30 11 10  
post@bano.se  
www.bano.se

#### BANO A/S

Møllehaven 8  
4040 Jyllinge - Danmark  
Phone: +4526 24 55 14  
post@bano.dk  
www.bano.dk

## Inholdsliste (løsdele):

**9765** Højdejusteringshåndtag for manuel højdejustering (type 5207-MA)

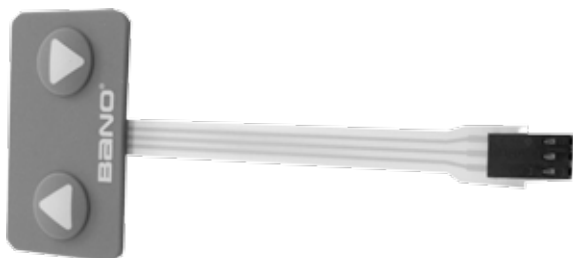
**9751** Slutprop 1 stk (type 5207-MA)



**9751** Slutprop 2 stk (type 5207-EL)



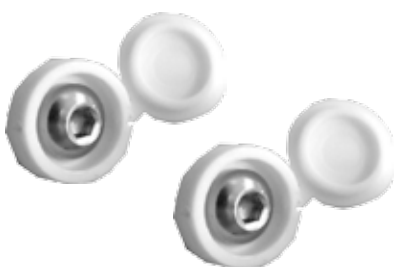
**9760** Trykknop for elektrisk højdejustering (type 5207-EL)



**9761** M6 Metalskiver, 6 stk (dim 9021 M5)



**9762** M4x8 mm skrue med hvid plastik dæknapp, 2 stk (ISO 7380)

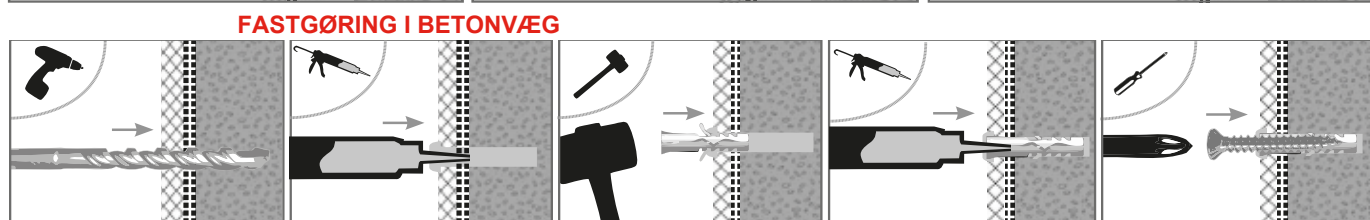
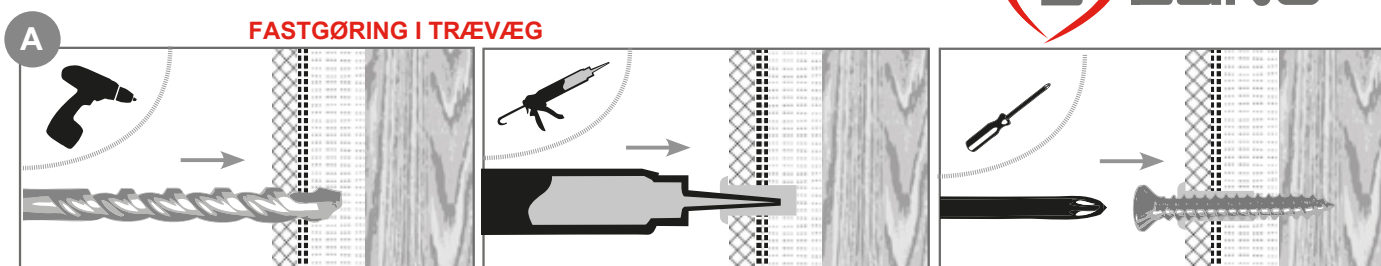


**9764** Kabelstrips og klæbemontagesokler, 3 sæt (type 5207-EL ved montering af styrekabel)



**9763** Skruvar (10 stycken) M5 x 12 ISO 7380





OBS! Håndvasken monteres til beslagene med både lim og fikseringsskruer. Bano anbefaler 7 dages hærdetid på alle limede produkter.

### FASTGØRING I VÆG:



Lav aldrig et gennemgående hul i en vådrumsvæg. Rens hullet efter boring og brug godkendt fugemasse til vådrum ved fastgøring af skruer. Se illustration **A**



Vær opmærksom på, at væggen og dens fastgørelse må være dimensioneret henhold til Byggebranchens Vådrumsnormer samt Bano's Grænsesnit (se [www.bano.dk](http://www.bano.dk)) ved montering i Norge for at produktgarantien skal gælde. For at produktgarantien skal gælde ved montering i andre lande skal væg og befæstningen være dimensioneret i henhold til gældende nationale retningslinjer/ regler samt Bano's Grænsesnit.

### Flisebelagt trævæg:

Forbor hul med 10 mm bor kun gennem fliserne. Rengør og fyld tætningsmasse godkendt for vådrum i hullet. Lav aldrig et gennemgående hul i en vådrumsvæg. Se illustration **A**

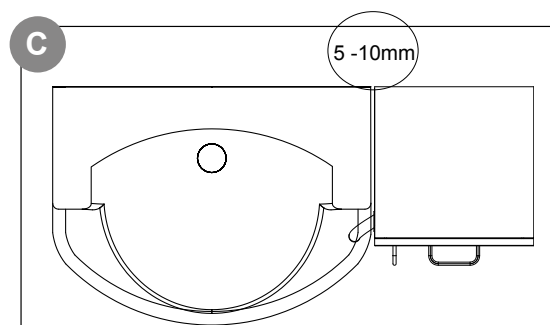
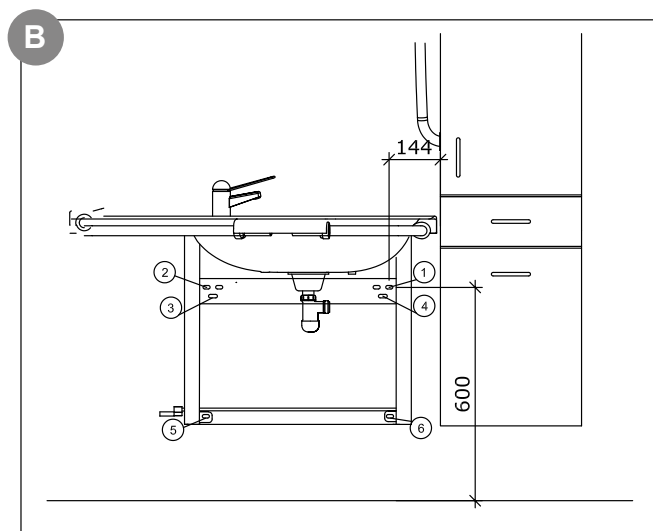
### Flisebelagt betonvæg:

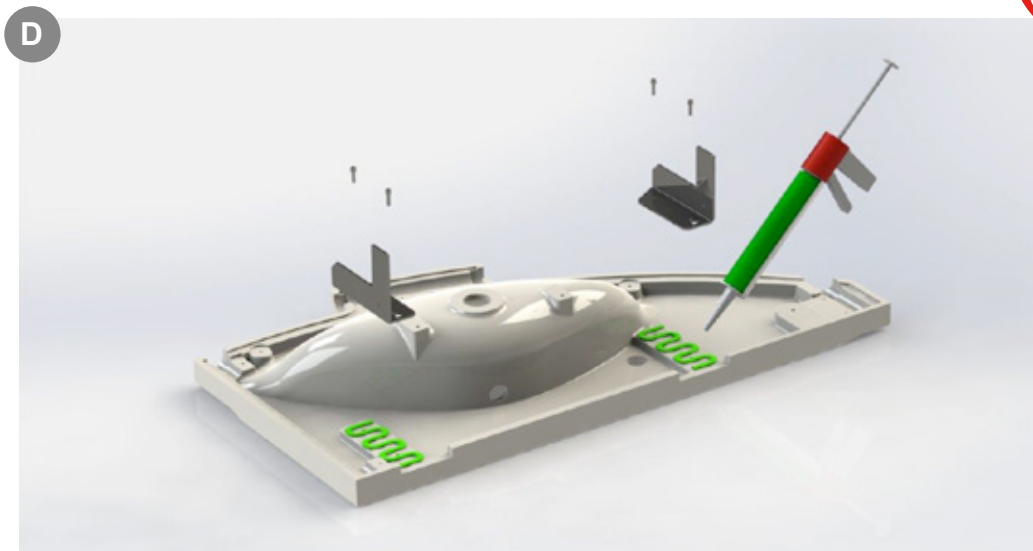
Forbor hul med 12 mm bor kun gennem fliserne. Byt til 10 mm bor for videre boring gennem beton. Rengør og fyld tætningsmasse godkendt for vådrum i hullet, sæt en 10 mm nylonplug i og fyld pluggen med tætningsmasse. Se illustration **A**

### Andre vægmaterialer (baderumsplader, vinyl, mm.):

Lav aldrig et gennemgående hul i en vådrumsvæg. Forbor hul dimensioneret med hensyn til vægtypen. Bor kun igennem vægmaterialer og vådrumstætningen. Rengør og fyld tætningsmasse godkendt for vådrum i hullet. Se illustration **A**

**MONTERING:** Se illustration **B** vedr. placeringen af monteringsbeslaget på væggen. Fastgørelsepunktet nr. 1 skal placeres 144 mm fra skabet og 600 mm over gulvet. Sæt monteringsbeslaget i vater og mærk de øvrige huller op (2-6)




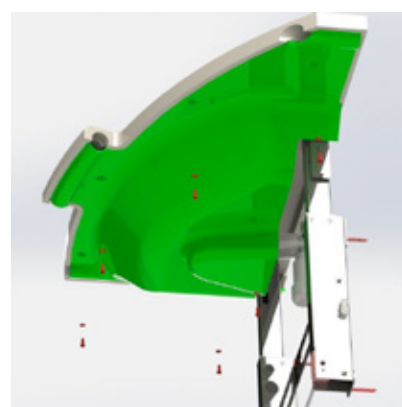
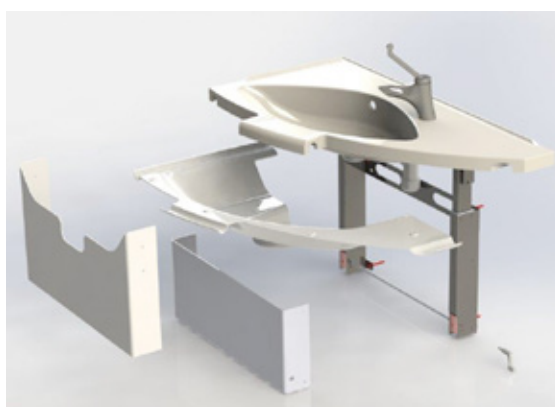


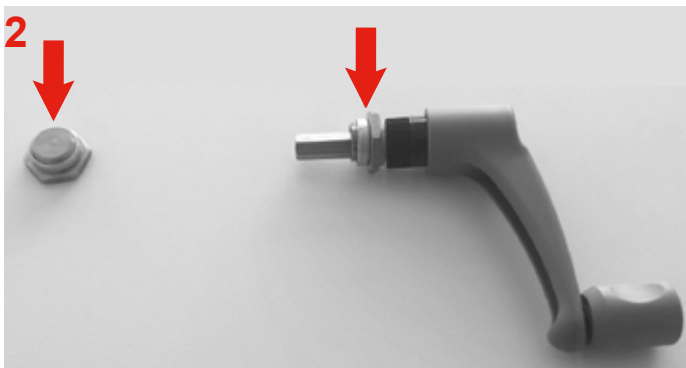
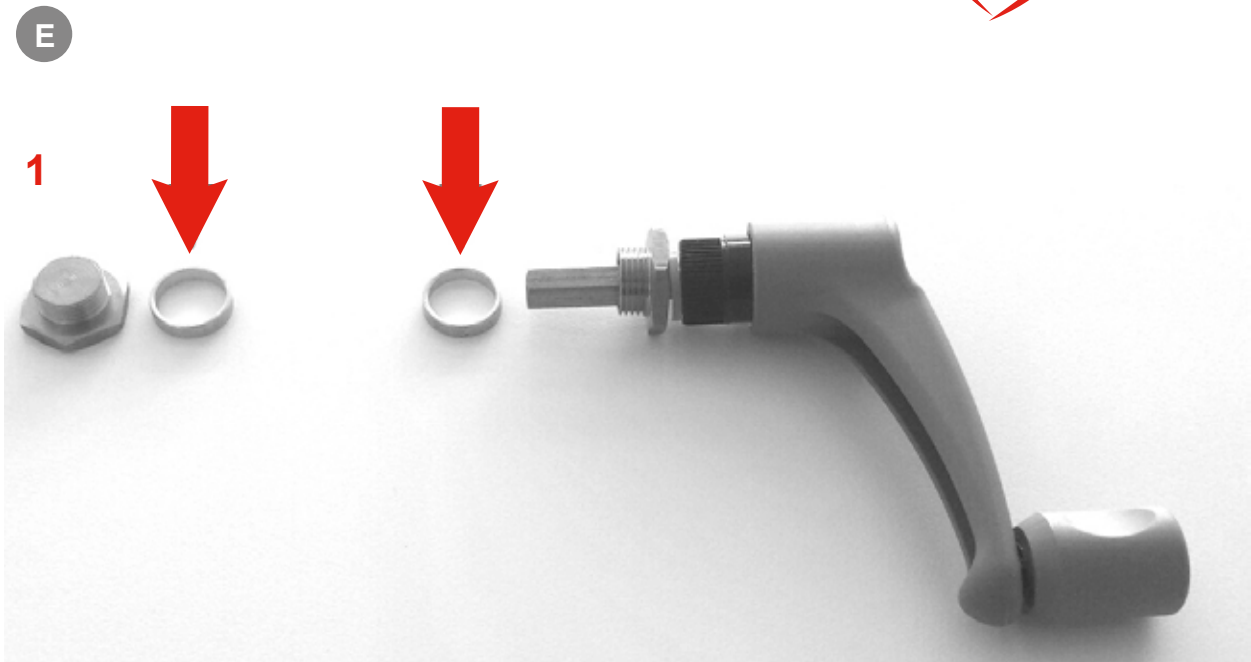
### Procedure for limning af Hygiejnevask (5202) på monteringsbeslag med højdejustering (5207-EL/MA):

1. Rengør de overflader der skal limes sammen (monteringsbeslag og undersiden af vasken) med Loctite 7063 (alternativt acetone, hvis 7063 ikke er tilgængeligt).
2. Vent 5 minutter før påføring af lim.
3. Læg Tec7 i et s-formet mønster (se illustration **D**) på undersiden af vasken. Ved limning skal limen lægges med en afstand og tykkelse, således at den ikke flyder sammen, til dannelse af en kontinuerlig limflade under vasken. Da limen hærdes ved hjælp af fugt i luften, vil en kontinuerlig og ensartet limet flade forhindre, at der kommer nok luft for at hjælpe hærtningsprocessen.
4. Efter påførelsen af lim vent 5 minutter og sprøjt derefter TEC 7 klæbestoffet med fint forstøvet vand - for at accelerere hindedannelse og hærtningsprocessen. Vandet skal være rent postevand eller flaskevand. Dette punkt kan eventuelt undlades, hvis rent vand ikke er tilgængeligt. Dette vil imidlertid betyde, at hærtnings-processen forlænges og dermed tiden, inden at håndvasken kan belastes fuldt ud.
5. Lim monteringsbeslag til håndvasken, med et let tryk nedover og bevæg monteringsbeslagene forsigtige frem og tilbage. Sæt fikseringsskruerne i monteringsbeslagene og fastgør dem til vasken.
6. Fastgør vasken i det vægmonterede monteringsbeslag efter limning mens limen ikke er hærdet. Kontroller at vasken sidder i vatter og 3-5 mm fra væggen - løsn evt. skruerne og tilpas den ift. væggen, hvis nødvendigt.

7. **OBS!** ved evt. højskab: husk 5-10 mm afstand mellem håndvask og højskab for at sikre, at håndvasken i fremtiden kan indstilles. Se illustration **C**

-  8. Håndvasken monteres med både lim og fikseringsskruer. Håndvasken **SKAL SÆNKES** i den nederste position mens limen hærder således, at monteringsbeslagene står parallelt under hærtning. Bano anbefaler 7 dages hærdetid på alle limede produkter.





### Montering af højdejusteringshåndtag og slutprop på højdejusteringsmodulet - manuel med håndtag (5207-MA):

1. Tag højdejusteringshåndtag, slutprop og afstandsskiver frem.
2. Sæt en afstandsskive på højdejusteringshåndtaget og den anden på slutprop. **OBS! Vigtig at afstandsskiverne anvendes.**
3. Monter højdejusteringshåndtag i hullet på monteringsbeslaget, der er på samme side som den smalle side af håndvasken.
4. Monter slutproppe på modsatte side, i hullet på monteringsbeslaget.

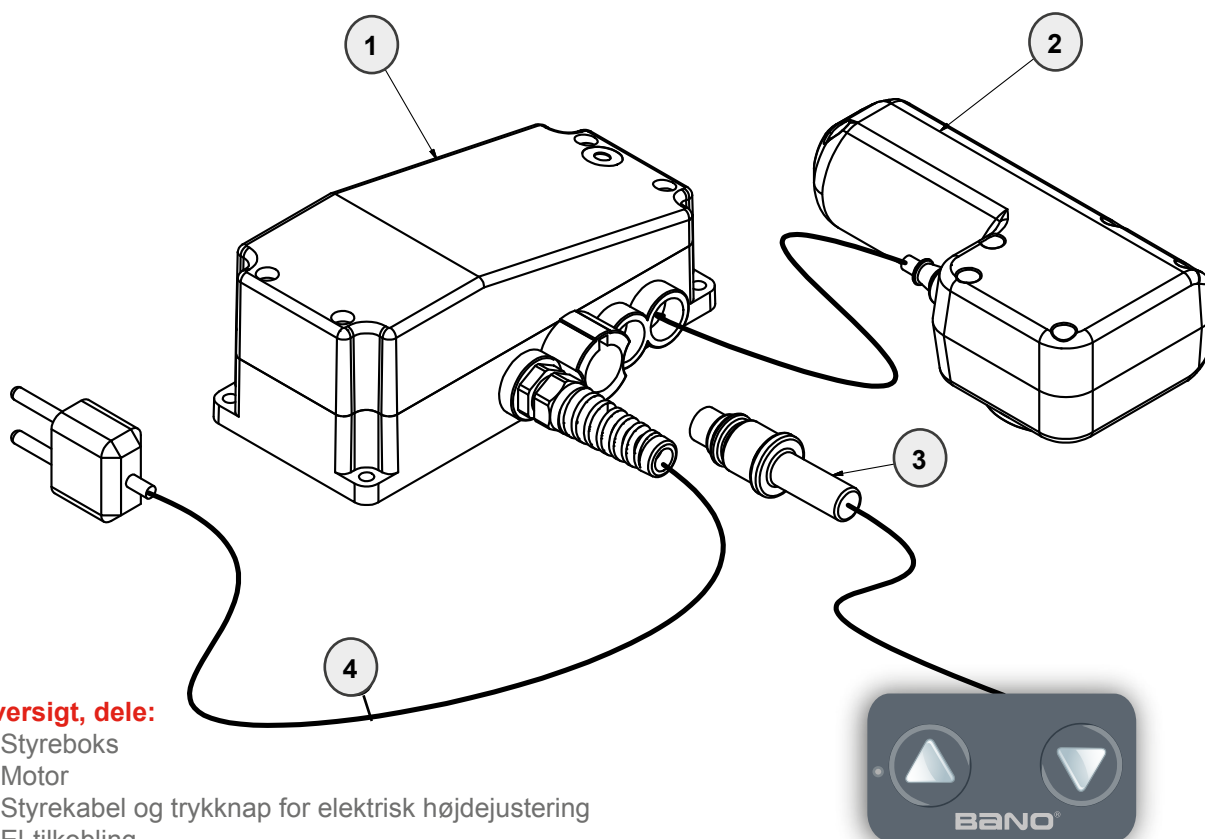
### Montering af slutpropperne på højdejusteringsmodulet - elektrisk (5207-EL):

5. Tag de to slutpropper og afstandsskiver frem.
6. Sæt et afstandsskive på hver slutprop. **OBS! Vigtig at afstandsskiverne anvendes.**
7. Monter slutpropperne i hullerne på hver side af monteringsbeslaget.

# MONTERINGSANVISNING

## ELEKTRISK HØJDEJUSTERING

Kobling: 5207-EL (Dette trin gælder IKKE for 5207-MA)



### Oversigt, dele:

- 1: Styreboks
- 2: Motor
- 3: Styrekabel og tryknap for elektrisk højdejustering
- 4: El-tilkobling



### Montering af styrekabel til tryknap for elektrisk højdejustering:

- 1: Fastgør styrekablet til undersiden af håndvasken (anvend medfølgende kabelstrips og klæbemontagesokler).
- 2: Tilslut styrekablet til styreboksen og afprøv. Billedet viser placeringen af styrekablet.
- 3: Tag hygiejnedækslet og stik el-trykknappens kabel igennem hullet. Fastgør el-trykknappen og styrekablet til hinanden. Monter hygiejnedækslet under håndvasken med de medfølgende skruer og skiver. Tag folien af fra bagsiden af el-trykknappen og fastgør den ved hjælp af den selvklæbende tape til forkanten af hygiejnedækslet.