

Brugsanvisning - Metalgreb 30x60cm.

KING-GB3060RPC-00 - KING-GB3060RBPC-00

GRAB BAR 30x60 CM/12x24IN HØJRE FOLDET 90° PULVERLAKERET STÅL HVID/SORT LM

KING-GB3060LPC-00 - KING-GB3060LBPC-00

GRAB BAR 30x60 CM/12x24IN VENSTRE FOLDET 90° PULVERLAKERET STÅL HVID/SORT LM

KING-GB3060RIP-00 - KING-GB3060RIB-00

GRAB BAR 30x60 CM/12x24IN HØJRE FOLDET 90° POLERET/BØRSTET RUSTFRIT STÅL LM

KING-GB3060LIP-00 - KING-GB3060LIB-00

GRAB BAR 30x60 CM/12x24IN VENSTRE FOLDET 90° POLERET/BØRSTET RUSTFRIT STÅL LM

BRUGSANVISNING: Greb metal 30x60cm tillader øget uafhængighed ved brug, eksempelvis hvis man tager et brusebad mens man står op og sidder ned på toilettet eller i badekarret. De fungerer som en robust og sikker håndgreb, som brugeren kan holde fast i for at aflaste en del af kropsvægten fra benene, reducere muskeltræthed på grund af stående position samt minimere risikoen for fald og skader. De kan installeres forskellige steder i badeværelset afhængigt af brugerens behov.

INDIKATIONER OG KONTRAINDIKATIONER: Grebet er rettet mod ældre mennesker, kørestolsbrugere og alle dem, der har brug for yderligere støtte under brugen af badeværelset. Brugeren skal have tilstrækkelig evne til at gribe fast i grebet samt tilstrækkelig autonomi.

SIKKERHEDSADVARSEL OG INDIKATIONER:

- Den maksimale bruger vægt angivet i monteringsinstruktionerne må ikke overskrides (150kg)
- Før hver brug skal du sørge for, at grebet er fastgjort solidt til væggen.
- Under montering skal du nøje følge, hvad der står i brugervejledningen.
- Du må ikke ændre på grebet på nogen måde.
- Brug ikke grebet, hvis det er beskadiget eller ændret på nogen måde. Revner og deformationer kan stærkt påvirke ydeevnen og sikkerheden af enheden.
- Rør ikke ved grebet med fedtede hænder. Glat overflade kan reducere grebet og kan forårsage fald.
- Brug ikke grebet til et andet formål end det tilsigtede: den må ikke bruges som en erstatning for en trappe.
- Grebet må ikke opbevares udendørs.

VEDLIGEHOLDELSEINFO: Vedligeholdelse af produkterne består af rengørings- og saneringsprocedurer. For at sikre en sikker brug og tilstrækkelig standard for hygiejne, bør brugeren udføre disse procedurer før hver brug. Brugeren skal sørge for den strukturelle integritet af enheden

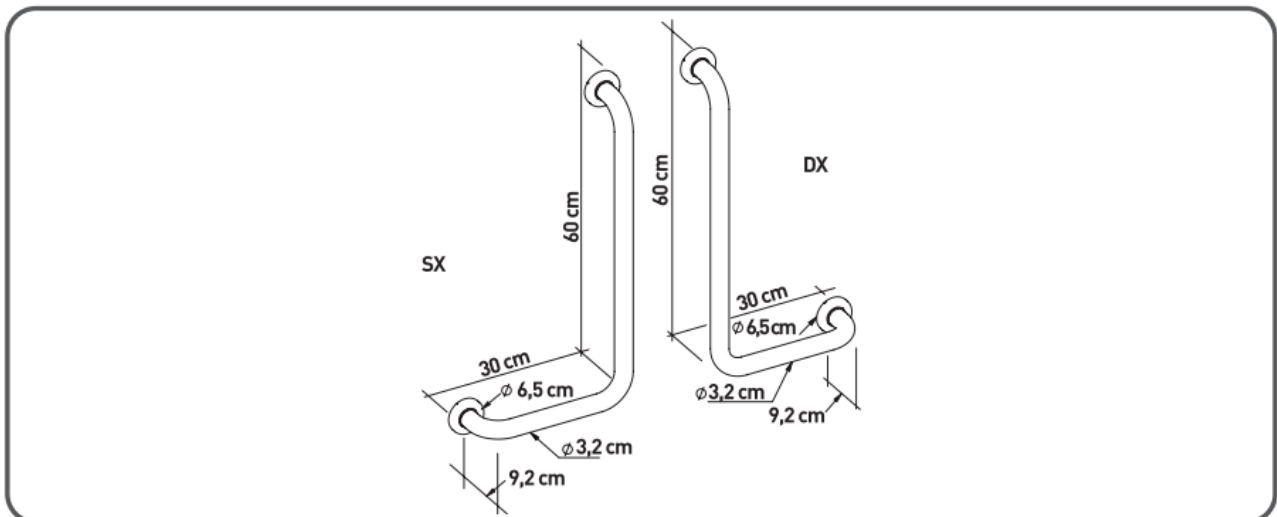
og dens komponenter og at skruernes fasthed kontrolleres. For rengørings- og saneringsprocedurer skal følgende trin følges:

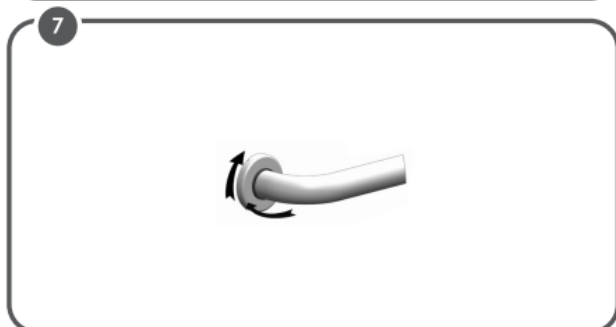
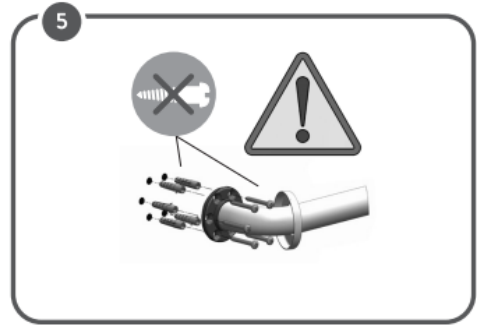
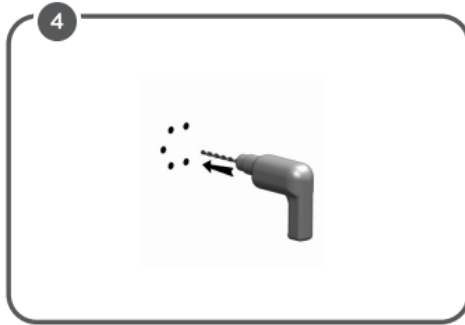
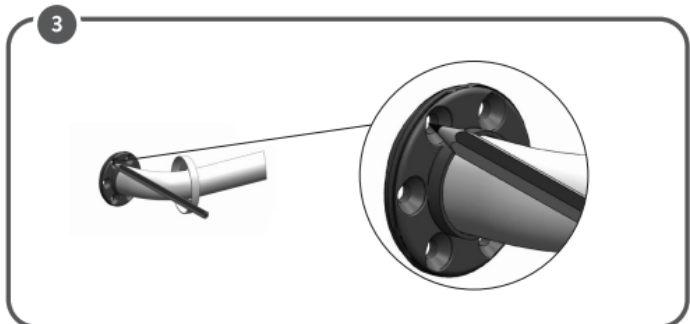
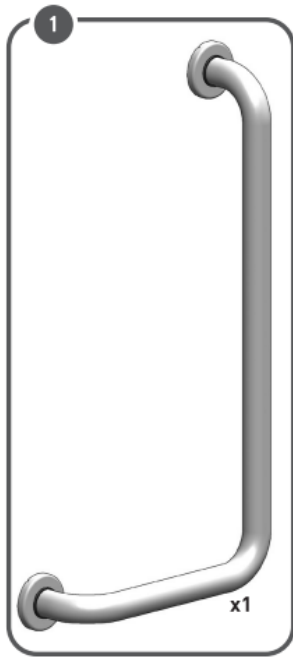
1. Handsker skal bæres.
2. Fjern det synlige snavs før du går videre med den nøjagtige desinfektion.
3. Brug vand eller ikke-aggressivt rengøringsmiddel til rengøringsproceduren.
4. Tør af med en tør og ren klud. Alternativt kan produktet rengøres i husholdningsopvaskemaskiner ved maksimal temperatur.

KRAV TIL GENBRUG: Produktet er egnet til genbrug af andre brugere. Før genbrug skal produktet rengøres og saneres korrekt. Før overførsel af produktet til andre, skal produktet kontrolleres af kvalificerede forhandlere.

KORREKT BORTSKAFFELSESPROCEDURE: Bortskaf ikke produktet i det normale husholdningsaffald. Spørg din lokale myndighed på forhånd for korrekt og miljøvenlig måde at bortskaffe det på.

HÆNDELSESINDRAPPING: Hvis der sker en alvorlig hændelse, der involverer denne enhed, skal du kontakte virksomheden hvor du har købt produktet på info@botved.dk





MADE IN ITALY



111 8 111 111 111 111