



JYSK HANDI

hjælpemidler til børn og voksne siden 1990

Tremmeplejeseng Model 524, 824, 1024

Brugervejledning (DK)

Rev.01 – December 2015



Brugervejledningen kan downloades på www.jyskhandi.dk





Indholdsfortegnelse

1. Generelt	4
1.1. Produktbeskrivelse	4
1.2. Model oversigt	5
1.2.1. Tremmeplejeseng Model 524	5
1.2.2. Tremmeplejeseng Model 824	5
1.2.3. Tremmeplejeseng Model 1024	6
1.2.4. Identifikation	6
1.3. Produktformål	7
1.3.1. Formål	7
1.3.2. Målgruppe	7
1.3.3. Anvendelse	7
1.4. Produktafgrænsning	8
1.4.1. Sikkerhedsadvarsler	8
1.4.2. Sikkerhedsgrænser	9
1.4.3. Levetid	9
1.5. Produkt certificering	10
1.5.1. Lovgivning	10
1.5.2. Standarder	10
1.5.3. ISO Klassifikation	11
1.5.4. Elektromagnetisk kompatibilitet	11
1.5.5. Testrapporter	11
2. Produkt oversigt	12
2.1. Overdel	12
2.2. Underdel	13
3. Produktanvendelse	14
3.1. Placering af sengen	14
3.2. Inden brug af sengen	14
3.3. Åbning og lukning af låger	15
3.3.1. Åbning af låger	15
3.3.2. Lukning låger	16
3.4. Madras	17
3.4.1. På- og afmontering af madrasmotret	17
3.4.2. Ilægning af madras	18
3.5. Betjening af bremsehjul	18
3.6. Betjening af liggefladerne	19
3.6.1. HB85 - Håndbetjening	19
3.7. Nødsænkning af ryglæn, lår- og benafsnit	20
3.7.1. Nødsænkning trin for trin	20
4. Vedligeholdelse	22
4.1. Vedligehold	22
4.1.1. Vedligeholdelsesskema	23
4.2. Rengøring	24
4.2.1. Rengøring af overdel	24
4.2.2. Rengøring af underdel	24
4.2.3. Rengøring af håndbetjening og motorer	24



Tremmeplejeseng



Brugervejledning

4.2.4. Rengøring af madras	24
4.2.5. Rengøring af betræk.....	25
4.3. Smøring af underdel.....	26
4.4. Smøring af lågehængsler	26
5. Fejlsøgning.....	27
5.1. Fejlsøgning på låge og låsesystem	27
5.2. Fejlsøgning i det elektriske system.....	28
6. Reservedele.....	29
7. Tilbehør	31
7.1. Combimadras Tempraflex	31
7.2. Koldskummadras	32
7.3. Bendelsbegrænser	33
7.4. Sengeramme stabilisering lav position.....	33
7.5. Udstyrsbøjle.....	34
7.6. Plexiglas til tremmelåger	35
7.7. Polstring indvendig	36
7.8. Polstring indvendig og kant	36
8. Tekniske data	37
8.1. Sengens mål	37
8.2. Vinkler på liggeflader	38
8.3. Sengens vægt	38
8.4. Vægt af tilbehør	39
8.5. Miljømæssige forhold	40
8.6. Elektrisk system	40
9. Bortskaffelse	41
10. Garanti	42





1. Generelt

Du har valgt en **Tremmeplejeseng** fra Jysk Handi.

Læs hele brugervejledningen, så du får størst mulig glæde af din Tremmeplejeseng og opbevar brugervejledningen et sted, hvor den er tilgængelig for alle personer, der skal håndtere og anvende produktet. Brugervejledningen kan også downloades på vores hjemmeside **www.jyskhandi.dk** under produktet.

Vær opmærksom på, at der kan forekomme afsnit i denne brugervejledning, der ikke er relevant for deres produkt.

Al angivelse af højre og venstre skal opfattes som om, at man ligger på ryggen i sengen.



Dette ikon finder du de steder i brugervejledningen, hvor der er forholdsregler og informationer som har sikkerhedsmæssig betydning.



Her skal brugervejledningen læses omhyggeligt for, at opnå korrekt og sikker brug af produktet.

1.1. Produktbeskrivelse

Tremmeplejesengen er udviklet til børn og voksne med fysiske eller psykiske handicaps der betyder, at de har behov for særlig beskyttelse i pleje-, hvile- og sovesituation.

Tremmeplejesengen findes i 3 modeller, hvor forskellen primært er sengenes sidehøjde.

Til de 3 modeller af tremmeplejesengen, findes forskelligt tilbehør som er udviklet til, at understøtter og sikre plejebehovet samt øge sikkerheden og beskyttelse af brugeren under ophold i sengen.





1.2. Model oversigt

1.2.1. Tremmeplejeseng Model 524



Beskrivelse:	Tremmehøjde 50 cm, 2 sider med 4-delt låger
Vare nr.:	18 05 24
HMI nr.:	72 184

1.2.2. Tremmeplejeseng Model 824



Beskrivelse:	Tremmehøjde 80 cm, 2 sider med 4-delt låger
Vare nr.:	18 08 24
HMI nr.:	82 274









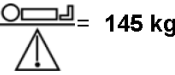
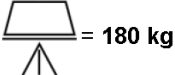
1.2.3. Tremmeplejeseng Model 1024



Beskrivelse:	Tremmehøjde 100 cm, 2 sider med 4-delt låger
Vare nr.:	18 10 24
HMI nr.:	82 275

1.2.4. Identifikation

Tremmeplejesengen er forsynet med et produktmærke der indeholder alle relevante oplysninger om produktet.

	 <p>Jysk Handi Hornbjergvej 11 DK 8543 Hornslet Tel: +45 86 99 65 00 www.jyskhandi.dk</p>	 <p>JYSK HANDI</p> 
Produkt: Tremmeplejeseng		
Model: 524		
Vare nr.: 18 05 24		
HMI nr.: 72 184		
S/N: _____		
Produktionsdato: _____		
		
		



Produktmærke

Produktmærket er placeret under madrassen i hovedgavlen.

For serienummer identifikation af den elektriske underdel se afsnit 2.2.





1.3. Produktformål

I det følgende afsnit beskrives formål, målgruppe og anvendelse af Tremmeplejeseng Model 524, Model 824 samt Model 1024.

Tremmeplejesengen er designet så der er let og sikker adgang til brugeren i f.eks. plejesituation, ved ind- og udstigning samt ved personalets opsyn under brugers hvile- og søvn.

Tremmeplejesengen er udviklet til brug i hjemmet, på institutioner og på plejehjem til langtidspleje.

Ved hjælp af et unikt ryglæns-tilbageføringssystem sikrer Tremmeplejesengen en god liggekomfort for brugeren og ideelle vilkår for plejeren ved nemmere forflytning.

Tremmeplejesengen er eleverbar og har en 4-delt liggeflade.

1.3.1. Formål

Tremmeplejesengen er udviklet til at børn og voksne med fysisk eller psykisk sygdom, hvor der er behov for optimale og sikre forhold under hvile- og sovesituation.

1.3.2. Målgruppe

Børn og voksne med følgende diagnoser og problematikker:
Medfødte og erhvervede hjerneskader, ADHD, motorisk urolige, Autisme, forskellige Syndromer med urolig adfærd.

1.3.3. Anvendelse

Tremmeplejesengen er udelukkende beregnet til at opholde sig i under pleje, hvile og i sovesituation.

Sengen er ikke beregnet til transport af brugeren.

Sengen er beregnet til brug i overensstemmelse med følgende:

Anvendelsesområde 3:

Langtidspleje inden for et medicinsk felt, hvor der er behov for medicinsk opsyn, hvor der om nødvendigt foretages overvågning, og hvor der kan inddrages elektromedicinsk udstyr som hjælp til at opretholde eller forbedre patientens tilstand.

Anvendelsesområde 4:

Hjemmepleje, hvor der anvendes elektromedicinsk udstyr for at lindre eller kompensere for kvæstelse, handicap eller sygdom.





1.4. Produktafgrænsning

Tremmeplejesengen må kun anvendes af personer med en højde på minimum 125 cm og en vægt på minimum 25 kg.

Har brugeren en atypisk anatomi bør anvendelsen af Tremmeplejesengen risikovurderes individuelt.

1.4.1. Sikkerhedsadvarsler



Efterlad altid sengen i laveste position – dermed mindskes effekten af eventuelle faldulykker fra liggefladen. Tillige sikres imod klemning ved utilsigtet sænkning af liggefladen.



Der kan ske alvorlig skade på person, der opholder sig under sengen, mens sengens højde justeres.



Bremsen skal altid aktiveres ved ind- og udstigning samt ved håndtering af patienten for at undgå ulykker.



Sengen skal placeres på en sådan måde, at højdejusteringen (op/ned) ikke er blokeret af f.eks. løfteanordninger eller møbler. I modsat fald er der risiko for personskade eller beskadigelse af udstyr.



Ved ind- og udstigning af sengen kan sengens højdeindstilling med fordel bruges. Endvidere kan ryglænet anvendes som støtte (gul knap på håndbetjeningen), dog skal sengens lår- og bendel være i horisontalstilling – i modsat fald er der fare for overbelastning af liggefladen.



Enhver anden eller forkert brug kan fører til farlige situationer.



Jysk Handi påtager sig intet ansvar, hvis produktet anvendes, forandres eller sammensættes på anden vis, end angivet i denne brugervejledning.





1.4.2. Sikkerhedsgrenser

Maksimal vægt angivelse for de forskellige modeller af Tremmeplejesenge er angivet under afsnit 8. Tekniske data.

Beskrivelse	Symbol
Max brugervægt: (forudsat at vægten af madras og tilbehør ikke overstiger 35 kg) <i>Maximum patient weight:</i>	
Max vægt for sikker arbejdsbelastning: (inklusive tilbehør) <i>Safe working load:</i>	

1.4.3. Levetid

Den forventede levetid på dette produkt er mellem 5 og 7 år, når den anvendes dagligt og i overensstemmelse med sikkerhedsanvisningerne, vedligeholdelsesintervallerne og den korrekte brug, der fremgår af denne brugervejledning.

Den effektive levetid på Tremmeplejesengen kan variere afhængig af hyppighed og intensiteten af brugen og plejeintensitet.

Udskift altid polster og betræk, hvis det er slidt eller fremstår uhygiejnisk.





1.5. Produkt certificering

Produktet er udviklet, fremstillet og afprøvet med baggrund i følgende dokumenter.

1.5.1. Lovgivning

Produktet er i overensstemmelse med Direktiv 93/42/EØF – 21.09.2007 – Medicinsk udstyr.

Udstyret er CE mærket og er i overensstemmelse med de væsentlige krav i bekendtgørelsen 1263 af 15. december 2008 om medicinsk udstyr.

Klassificering: Medicinsk udstyr Klasse I

1.5.2. Standarder

Produktet er udarbejdet efter og lever op til følgende standarder og dokumenter.

Standard	Beskrivelse
DS/EN 12182 3. Udgave - 2012.06.29	Hjælpemidler til personer med funktionsnedsættelse Generelle krav og prøvningsmetoder
DS/EN ISO 14971 6. Udgave - 2012.12.21	Medicinsk udstyr Anvendelse af risikoledeelse i forbindelse med medicinsk udstyr
DS/EN 60601-1 2. Udgave - 2006.12.12	Elektromedicinsk udstyr Del 1: Generelle sikkerhedskrav og væsentlige funktionskrav
DS/EN 60601-1-11 1. Udgave - 2010.07.07	Elektromedicinsk udstyr Del 1-11: Generelle krav til grundlæggende sikkerhed og væsentlige funktionsegenskaber Sideordnet standard: Krav til elektromedicinsk udstyr og elektromedicinske systemer, der benyttes i hjemmeplejen
DS/EN 60601-2-52 1. Udgave - 2010.05.19	Elektromedicinsk udstyr Del 2-52: Særlige krav til grundlæggende sikkerhed og væsentlige funktionsegenskaber for hospitalssenge
DS/EN ISO 15233-1 2. Udgave - 2012.08.01	Medicinsk udstyr Symboler til mærkning af medicinsk udstyr samt tilhørende information Del 1: Generelle krav
DS/ISO 7000 3. Udgave - 2014.13.06	Grafiske symboler til brug på udstyr Registrerede symboler
DS-EN ISO 9999 8. Udgave - 2012.11.15	Hjælpemidler til personer med funktionsnedsættelse Klassifikation og terminologi





1.5.3. ISO Klassifikation

Tremmeplejeseng Model 524, Tremmeplejeseng Model 824 samt Tremmeplejeseng Model 1024 er klassificeret 18 – 12 – 10 – 37 i henhold til DS-EN ISO 9999.

1.5.4. Elektromagnetisk kompatibilitet

Følgende vejledning og producentens erklæring – elektromagnetisk emission.

Denne Tremmeplejeseng er beregnet til brug i et elektromagnetisk miljø som angivet herunder. Det er kunden der skal sørge for, at sengen anvendes i et sådan miljø.

Emissionstest	Overensstemmelse	Elektromagnetisk miljø vejledning
RF-emissioner CISPR II (delvis)	Gruppe 1	Plejesengen anvender udelukkende RF-energi til dens interne funktioner. Dennes RF-emissioner er derfor meget lave og burde ikke medføre interferens med andet udstyr i nærheden
RF-emissioner CISPR II (delvis)	Klasse A	Plejesengen er egnet til brug i alle bygninger, herunder private hjem og bygninger, der er tilsluttet det offentlige lavspændingsnetværk, som forsyner bygninger, der anvendes til bopælsformål.
Harmoniske emissioner IEC 61000-3-2	Klasse B	-
Spændingsudsving/-flickeremissioner IEC 61000-3-3	Opfylder kravene	-

1.5.5. Testrapporter

- Belastningstest af tremmelåger, spark test.
- Belastningstest af tremmelåger, sengelinned i klemnings test
- Stabilitetstest af sengeoverdel, ufrivillige bevægelser
- Indsivnings test af polster og madras, væske indsivning ved syning og lynlås
- Vaske- og tørretumbler test af betræk
- Brandtest af polstring og betræk





2. Produkt oversigt

De forskellige dele af Tremmeplejesengen har følgende benævnelser:

2.1. Overdel

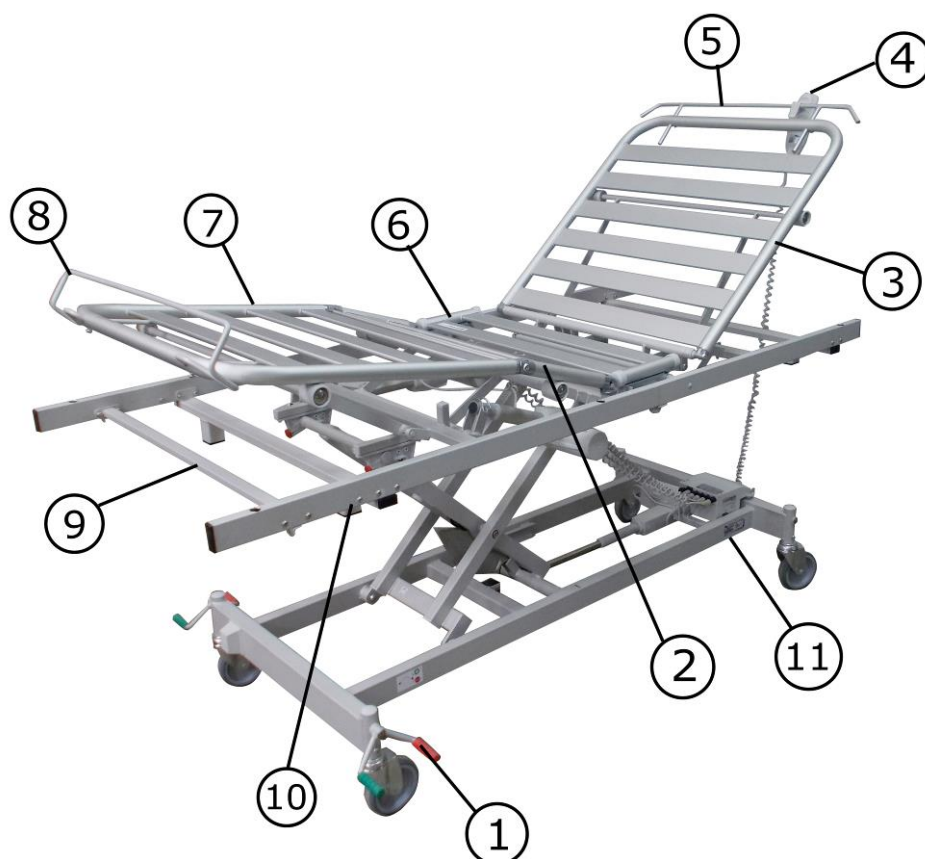


1. Sengegavl
2. Tremmelåge
3. Sengelåge polster underlag
4. Falsliste
5. Slutblik
6. Lukkefald
7. Låsebolt til lukkefald
8. Lågestop
9. Paskvil kantrigle





2.2. Underdel



1. Bremsepedal
2. Lårafsnit
3. Ryglæn
4. Håndbetjening
5. Madrasbøjle hovedende
6. Sædeafsnit
7. Benafsnit
8. Madrasbøjle fodende
9. Bendelsbegrænser (tilbehør)
10. Sengeramme stabilisering i lav position (tilbehør)
11. Serienummer identifikation af underdel





3. Produktanvendelse

Dette afsnit beskriver ibrugtagning og betjeningen af Tremmeplejesengen.



Dette afsnit indeholder vigtige anvisninger om håndtering og brug af produktet, enhver anden brug af produktet kan føre til farlige situationer.

3.1. Placering af sengen

Tremmeplejesengen er designet således, at den kan tilgås fra begge sider, den kan stå frit i et rum eller op ad en væg.

Det anbefales at tremmeplejesengen står på et gulv uden gulvtæppe.

Tremmeplejesengen skal placeres i rummet med udgangspunkt i behov for plejestyk, brugerens behov samt plejepersonalets pladsbehov.

Forud for placering af plejesengen skal følgende overvejelser gøres:

- Overvej, hvor der skal være ganglinjer til og fra sengen
- Er der behov for tilgang til plejesengen fra begge sider
- Er der behov for plejestyk omkring sengen (lift, toiletstol, respirator, kørestol, rullebord m.v.)
- Er plejesengen placeret således, at der er plads til at lågerne står åbne under plejesituation, sengenes mål og lågerens pladsbehov kan findes i afsnit 8. Tekniske data.



Sengen skal placeres på en sådan måde, at højdejusteringen (op/ned) ikke er blokeret af f.eks. løfteanordninger, plejestyk, installationer samt møbler. I modsat fald er der risiko for personskade eller beskadigelse af udstyr.

3.2. Inden brug af sengen

Sørg for at alle manuelle og elektriske dele på sengen fungerer korrekt og er i sikker tilstand.

Tjek sengen ved at hæve og sænke sengen, at leddene kører uden problemer i glideskinnerne, se tegning afsnit 4.3.

Tjek at låger og lukkefald åbner og lukker korrekt og ubesværet.





3.3. Åbning og lukning af låger

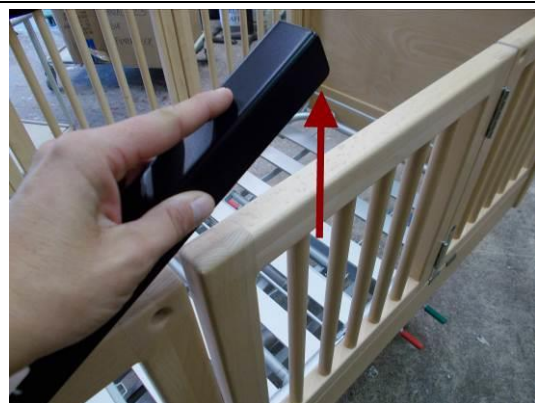
For at plejepersonalet kan få adgang til brugeren skal lågerne åbnes. Lågerne er sikret med et lukkefald som er låst med en låsebolt.

For at åbne og lukke lågerne se nedenstående vejledninger.

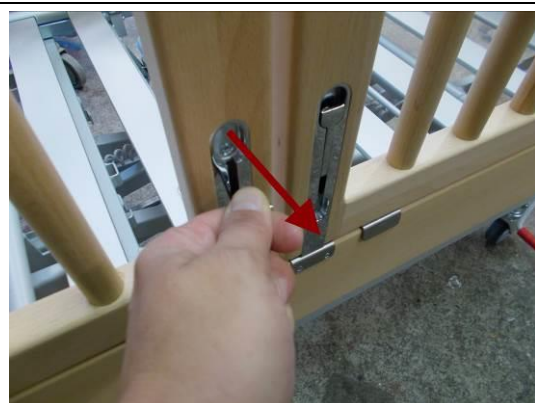
3.3.1. Åbning af låger



Tryk på den røde knap i midten af låsebolten og træk den ud af lukkefaldet.



Løft lukkefaldet op.



Træk ud i håndtaget på paskvil kantriglen og pres den nedad.

Lågen kan herefter åbnes.





3.3.2. Lukning låger



Luk lågen og træk ud i paskvillåsen og pres den opad, hvorefter lågen er låst.



Vip lukkefald ned over lågernes kant og sæt låsebolten i.

Tryk på den røde knap i enden for at indsætte låsebolten.

Lågen er nu korrekt lukket og låst.



Pas på der ikke sidder sengetøj og lignende fast mellem låge og kant, da dette kan beskadige tremmeplejesengens låsesystem.



Låseskuddet må ikke fastgøres til lågen med en snor.



Tjek ALTID, at alle lågens paskvillåse er korrekt låst.





3.4. Madras

Der er standard udviklet 2 forskellige madrasser til Tremmeplejesengen, se flere oplysninger i afsnit 7. Tilbehør.

Der kan anvendes andre typer madrasser i Tremmeplejesengen, dog må den samlede madras højden maksimalt være 13 cm.

3.4.1. På- og afmontering af madrasbetræk



Læg madrassen plan.

Læg betrækket udover fladen og tilpas i hjørnerne.

Vend madrassen og tilpas betrækket i hjørnerne.

Lynlåse lynes hele vejen rundt.

OBS! Mærket "DENNE SIDE OP!"
Betrækket skal monteres på madrassen så mærket vender korrekt i forhold til madrassen egenskaber.

På **Combimadras Tempraflex madrassen** skal det hvide skum vende opad.

På **koldskumsmadrassen** er det op til brugeren hvilken side der skal vende opad.
Den blå side har hårdhed: Hard
Den hvide side har hårdhed: Medium.



Hvis der er skade på betrækket eller lynlås skal betrækket udskiftes.



Madras højden må maksimalt være 13 cm.





3.4.2. Ilægning af madras

Madrasserne fra Jysk Handi lægges i sengen på følgende måde.



Madrassen placeres i sengen så mærket vender op, som vist på foto.

”denne side op!” – skal vende opad.

Se madras egenskaber i afsnit 7. Tilbehør.



Tjek at madrassen ligger korrekt placeret i madrasbøjlerne.

3.5. Betjening af bremsehjul



Betjening af hjul med centralbremse

Når sengen er anbragt det rette sted, skal den være bremset.

Brems: For at bremse sengen trædes den **røde** pedal i bund.

Udløs bremsen: Træd på den **grønne** pedal.

Sengens hjul kan under nogle forhold sætte mærker på enkelte typer gulv, f.eks. ubehandlede eller dårlige trægulve. Hvis der opstår tvivl, anbefaler Jysk Handi at der lægges en beskyttelsesplade mellem hjul og gulv.



Klemningsrisiko - Frigør ikke bremsen med fingrene.



Bremsen skal altid aktiveres når der ikke er behov for flytning af sengen, for at undgå ulykker ved ind- og udstigning samt ved håndtering af brugeren.





3.6. Betjening af liggefladerne

Det følgende afsnit beskriver betjening af sengens motoriserede liggeflader.

	<p>Skadesrisiko eller risiko for beskadigelse af ejendom.</p> <p>Håndbetjeningen placeres så den ikke er til gene for plejepersonale, udstyr eller møbler.</p> <p>Sørg for at ingen kropsdele kommer i klemme i de bevægelige dele.</p> <p>Hvis brugeren er konfus eller urolig skal håndbetjeningen placeres uden for brugerens rækkevidde.</p>
--	--

3.6.1. HB85 - Håndbetjening

HB85	Funktion												
	<p>Funktionsknapper</p> <table><tr><td></td><td>Styring af sengeafsnit: Tryk Op (venstre side) eller Ned (højre side) på hver knap.</td></tr><tr><td></td><td>Siddeposition</td></tr><tr><td></td><td>Ryglæn</td></tr><tr><td></td><td>Benafsnit</td></tr><tr><td></td><td>Lårafsnit</td></tr><tr><td></td><td>Højdeindstilling</td></tr></table>		Styring af sengeafsnit: Tryk Op (venstre side) eller Ned (højre side) på hver knap.		Siddeposition		Ryglæn		Benafsnit		Lårafsnit		Højdeindstilling
	Styring af sengeafsnit: Tryk Op (venstre side) eller Ned (højre side) på hver knap.												
	Siddeposition												
	Ryglæn												
	Benafsnit												
	Lårafsnit												
	Højdeindstilling												





3.7. Nødsænkning af ryglæn, lår- og benafsnit

Nødsænkning af liggefladedele kan være aktuell ved f.eks. strøm- eller motorsvigt. Sengens højdeindstillingsfunktion kan IKKE nødsænkes!

Liggefladedelene kan nødsænkes ved at fjerne rørsplitten på den aktuelle motor.





Der skal minimum være 2 personer til at nødsænke en liggefladedel.

3.7.1. Nødsænkning trin for trin

Beskrivelse	Foto
1. Fjern stikket fra stikkontakten	
2. Træk sengen ud, så man kan komme til fra begge sider.	
3. Lågerne åbnes helt på begge sider af sengen.	
4. En person placerer sig på hver side af sengen.	
5. Rørsplit på ryglænet er placeret i højre side. Begge personer fastholder ryglænets liggeflade, personen på højre side trækker rørsplitten ud. Sænk langsomt ryglænet til den er plan.	
6. Rørsplit på lår og bendelen er placeret i venstre side. Begge personer fastholder lårdelen, personen på venstre side trækker rørsplitten ud. Sænk langsomt til lårdelen er plan.	





<p>7. Sænk langsomt til bendelen er plan.</p>	
<p>8. Lukket/låst rørsplit</p>	





4. Vedligeholdelse

For at sikre, at Tremmeplejesengen fungerer sikkert og optimalt er det nødvendigt med løbende vedligeholdelse og rengøring.

4.1. Vedligehold

Ved normal daglig brug skal sengen vedligeholdes i henhold til vedligeholdelseskemaet.

Dagligt:

Tremmeplejesengen kræver ikke daglig vedligehold udover almindelig rengøring.

Kvartalsvis:

Grundig rengøring af over- og underdel samt vask af betræk.

Tjek at alle manuelle og elektriske dele fungerer korrekt og spænd bolte, skruer og møtrikker m.v.

Årligt:

Hovedrengøring af alle dele.

Smøring af underdel og lågehængsler.

Vi anbefaler, at man foretager en sikkerhedstest af motorenes ydeevne og mekaniske tilstand én gang om året.

Hvert andet år:

Der bør foretages vedligeholdelse i henhold til vedligeholdelseskemaet.

Ved behov:

Hvis der er sket gennemsivning af kropsvæsker (blod, urin, afføring, opkast m.v.) skal tremmeplejesengen rengøres grundigt og betræk skal vaskes.

Hvis der har været sengetøj eller lignende i klemme i lågerne skal hængsler, lågestop og paskvil kantrigler kontrolleres så det sikres, at lågerne kan låses korrekt.





4.1.1. Vedligeholdelseskema

Det er kun personale der har fået de nødvendige instrukser eller uddannelse der må udfører vedligeholdelse på sengen.

Vedligeholdelseskema Tremmeplejeseng				
Tremmeplejeseng S/N				
Dato/Initialer:				
Kontrol låger, tremmer og hængsler				
Kontrol lukkefald og låseboldt				
Kontrol paskvil kantrigler, slutblik og lågestop				
Kontrol låseringe, splitter, plastringe				
Skruer spændt				
Svejsninger kontrolleret				
Tjek styreskinner, ingen bøjning				
Forstærkningshætter til ledninger er fastgjort korrekt				
Bremse kontrolleret				
Højdeindstillings motor kontrolleret				
Motor til ryglæn kontrolleret				
Motor til lårafsnit kontrolleret				
Motor til benaftsnit kontrolleret				
Kabler ført korrekt og uden skader				
Beskadiget coating repareret				
Tilbehør kontrolleret				





4.2. Rengøring

Tremmeplejesengens overdel og underdel afvaskes i vand på maks. 40 °C tilsat almindelig rengøringsmidler til husholdningsbrug eller tilsvarende desinficerende rengøringsmidler eller sæbe med en pH på 6 – 8. Der kan vaskes med en våd svamp, klud eller børste.

Alle dele af tørres efter rengøring.



Tremmeplejesengens tåler ikke rengøring i vaskeanlæg eller vandstrålebaseret rengøring.



Sørg for, at sengens stikprop er trukket ud af stikkontakten under rengøring.



Brug aldrig syrer, baser eller opløsningsmidler.

4.2.1. Rengøring af overdel

Tremmeplejesengen med Plexiglas låger kan rengøres med almindelig rengøringsmiddel til glas og spejle.

4.2.2. Rengøring af underdel

Sengens ryglæn og ben/-lårdeel kan lægges helt frem over liggefladen, hvilket letter rengøring og adgang til styring.

4.2.3. Rengøring af håndbetjening og motorer

Kan vaskes med en børste og vand.

4.2.4. Rengøring af madras

Ved lette overfladiske indsigninger af kropsvæsker via lynlåsen kan madrassen rengøres med varmt vand.



Ved stor gennemsivning af kropsvæsker (blod, urin, afføring, opkast m.v.) anbefales det, at madrassen bortskaffes og en ny anskaffes.





4.2.5. Rengøring af betræk

Betræk til madras og polster er fremstillet af inkontinensstof, som hindrer gennemtrængning af kropsvæsker, f.eks. urin, afføring, opkast, blod m.v.

	<p>Betrækket afmonteres – se afsnit 3.</p> <p>Vaskemærket sidder på indersiden af betrækket.</p> <p>INCONTINENCE COVER</p> <p>BI-elastic PU-coated</p> <p>  </p>
--	---

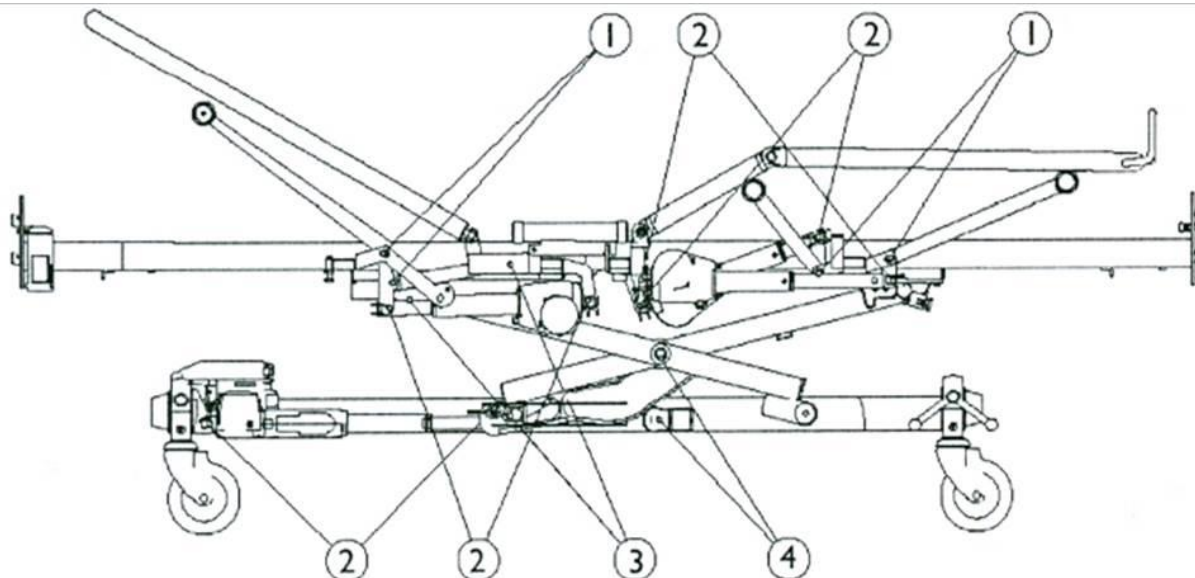
Betrækket kan vaskes ved 95 gr. i vaskemaskinen og tåler tørretumbling ved høj varme.

	<p>Betræk tåler ikke blegning, må ikke stryges.</p>
--	---





4.3. Smøring af underdel



Det anbefales at smøre Tremmeplejesengens underdel 1 gang årligt som angivet:

Nr.	Del af sengen	Smøremetode
1	Lejer til løft og saksearme	Olie
2	Motoraffjedring	Olie
3	Glidesko og glideskinner	Smøremiddel / Fedt
4	Aksler og ruller til saksearme (aksler afmonteres)	Smøremiddel / Fedt

Til smøring anvendes medicinsk ren olie, f.eks. Kemitura Kem Lub KEM-WO 50

4.4. Smøring af lågehængsler



Hængsler smøres 1 x årligt med almindelig låsecylinder spray.


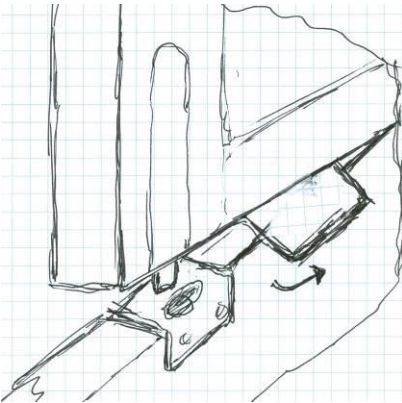





5. Fejlsøgning

De følgende afsnit beskriver fejlfinding på Tremmeplejesengens væsentlige brugsfunktioner samt funktioner, hvor der er en øget sikkerheds risiko.

5.1. Fejlsøgning på låge og låsesystem

Fejl symptom	Mulig årsag	Afhjælpning
Paskvil kantriglen på lågen kan ikke vippe op til låst position.	 <p>Sengelinned i klemme ved slutblik.</p>	Fjern sengelinned
	 <p>Lågestop er bøjet ud som vist, eller det er bøjet modsat vej ind ad.</p>	Lågestop skal rettes
Lågen er ikke låst. Lågen kan ikke lukkes helt.	 <p>Paskvil kantriglen er låst uden for slutblikket.</p>	Luk paskvil kantriglen op og luk lågen helt.

Kontakt Jysk Handi for reparation af sengen.





5.2. Fejlsøgning i det elektriske system

Fejl symptom	Mulig årsag	Afhjælpning
Sengeafsnit bevæger sig ikke	Slutning på takt nået	Betjen modstående knap
Fuld seng: Ingen elektriske funktioner fungerer	Sengen ikke tilsluttet strømforsyningen	Sæt strømstikket i
	Håndbetjening ikke tilsluttet	Sørg for, at håndbetjeningen er tilsluttet korrekt til styreenheden
	Fejl i håndbetjeningen	Tilkald forhandler / tekniker til udskiftning af håndbetjeningen
	Fejl i styreenheden	Tilkald forhandler / tekniker til udskiftning af styreenheden
	Kabler viklet ind eller klemt	Tilkald forhandler / tekniker til udskiftning af kablerne

Kontakt Jysk Handi for reparation af sengen.





6. Reservedele



Vare nr.:	Varenavn:	Foto
19 60 10	Lukkefald til sidehængte låger.	
19 60 12	Låsebolt til lukkefald.	
19 60 01	Senge låge polster underlag Venstre	
19 60 02	Senge låge polster underlag Højre	
19 xx xx	Madrasmadræk inkontinens 13x80x200cm	
19 00 16	Combimadras Tempraflex 13x80x200cm Inkontinens betræk	
19 02 18	Koldskummadras 13x80x200cm Inkontinens betræk	
19 71 00	Styreboks til Plejeseng	



Tremmeplejeseng



Brugervejledning

Vare nr.:	Varenavn:	Foto
19 71 30	Håndbetjening HB85	
19 71 10	Elkabel	





7. Tilbehør

Der findes følgende tilbehør til Tremmeplejesengen.


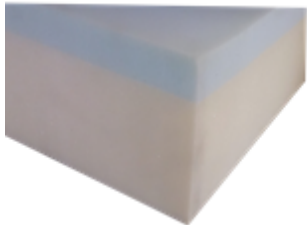
7.1. Combimadras Tempraflex

	
Beskrivelse:	<p>Combimadras Tempraflex 13x80x200cm med inkontinens betræk.</p> <p>Combimadras Tempraflex er en madras med trykfordelende egenskaber der forebygger tryksår hos sengeliggende brugere. Madrassen har den egenskab, at den dæmper ufrivillige bevægelser.</p> <p>Madras top: 6 cm Tempraflex PU-skum (hvid)</p> <p>Madras bund: 7 cm Brandhæmmende polyether (brun)</p> <p>Sårkategori: 2</p>
Vare nr.:	19 00 16
HMI nr.:	87 623





7.2. Koldskummadras

	
Beskrivelse:	<p>Koldskummadras 13x80x200cm med inkontinens betræk.</p> <p>Koldskumsmadrassen er kendetegnet ved høj komfort og lang holdbarhed. Begge sider af madrassen kan anvendes afhængig af behovet.</p> <p>Blå side – monteres som madras top som standard: 3 cm fleksibelt PUR på polyetherbasis Farve: Blå Type: Hård</p> <p>Hvid side – monteret som madras bund som standard: 10 cm Polyurethane Foam Farve: Hvid - Type: Medium</p> <p>Sårkategori: 2</p>
Vare nr.:	19 02 18
HMI nr.:	87 625





7.3. Bendelsbegrænser

	
Beskrivelse:	Bendelsbegrænseren sikrer, at brugere med ukontrollerede og ufrivillige bevægelser, ikke kommer i klemme mellem madras og sengeramme ved utilsigtet sænkning af liggefladens benafsnit.
Vare nr.:	19 72 80

7.4. Sengeramme stabilisering lav position

	
Beskrivelse:	Sengeramme stabilisering i lav position giver sengen maksimal stabilitet i laveste position og anvendes til meget urolige brugere.
Vare nr.:	19 72 70





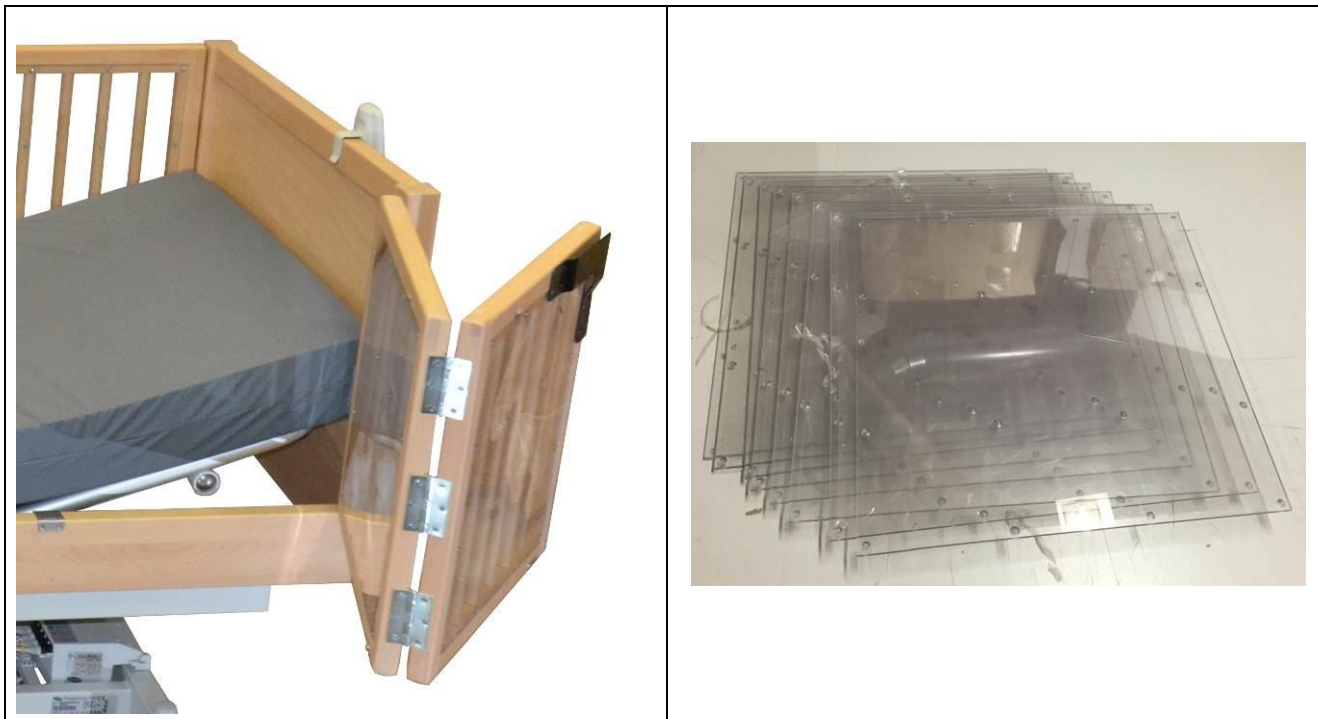
7.5. Udstyrsbøjle

	
Beskrivelse:	Udstyrsbøjle til montering udvendig på sengegavlen. Anvendes specielt til polstrede senge, hvor den giver mulighed for ophæng af håndbetjeningen eller ophæng af pleje udstyr.
Vare nr.:	17 63 00





7.6. Plexiglas til tremmelåger


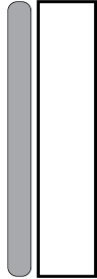


Beskrivelse:	Plexiglas til montering i tremmelåger. Plexiglas monteret på tremmelågerne forhindrer brugeren i, at lave selvskaade på hænder og fødder.		
Model	524	824	1024
Vare nr.:	XX 63 22	XX 63 24	XX 63 26


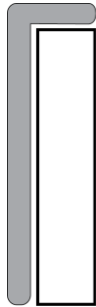




7.7. Polstring indvendig

			
Beskrivelse:	Komplet sæt indvendig polstring, 2 gavle og 8 låger Polstring indvendig i tremmeplejesengen hindre brugeren i, at lave selvskaade ved ukontrollerede og ufrivillige bevægelser.		
Model	524	824	1024
Vare nr.:	18 xx xx	18 xx xx	18 xx xx

7.8. Polstring indvendig og kant

x			
			
Beskrivelse:	Komplet sæt indvendig og kant polstring, 2 gavle og 8 låger Polstring indvendig og på kant i tremmeplejesengen hindre brugeren i, at lave selvskaade ved ukontrollerede og ufrivillige bevægelser. Kant polstringen er velegnet til brugere med ukontrollerede bevægelser af ben.		
Model	524	824	1024
Vare nr.:	18 xx xx	18 xx xx	18 xx xx



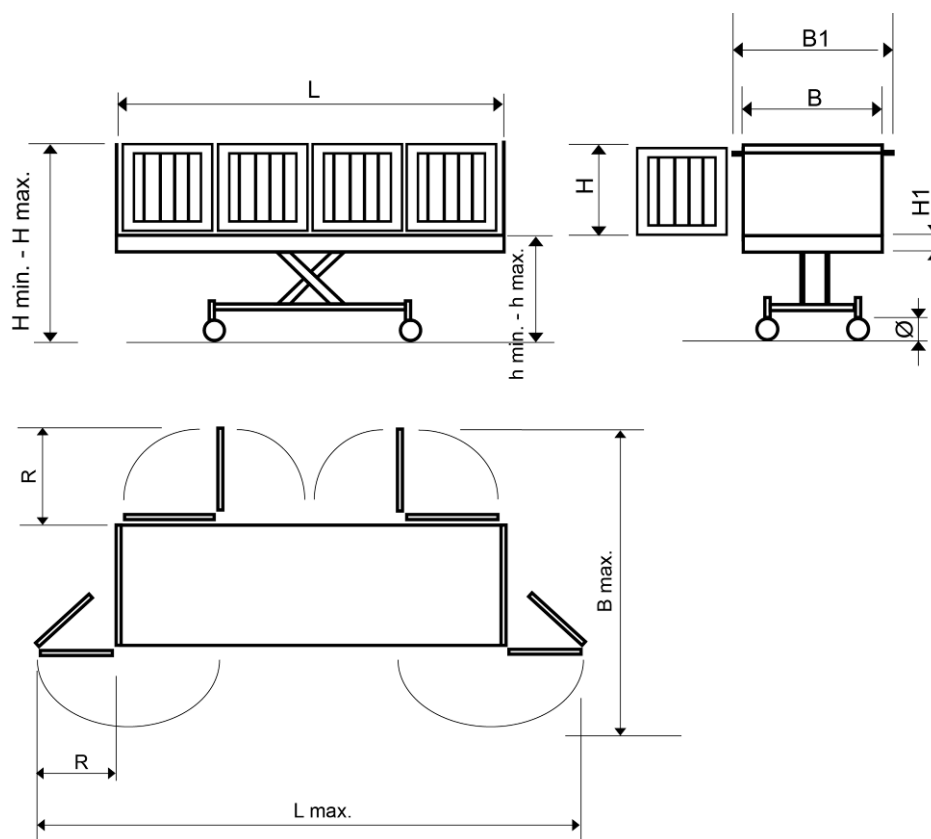


8. Tekniske data

8.1. Sengens mål

Alle mål i tabellen er udvendige mål angivet i mm

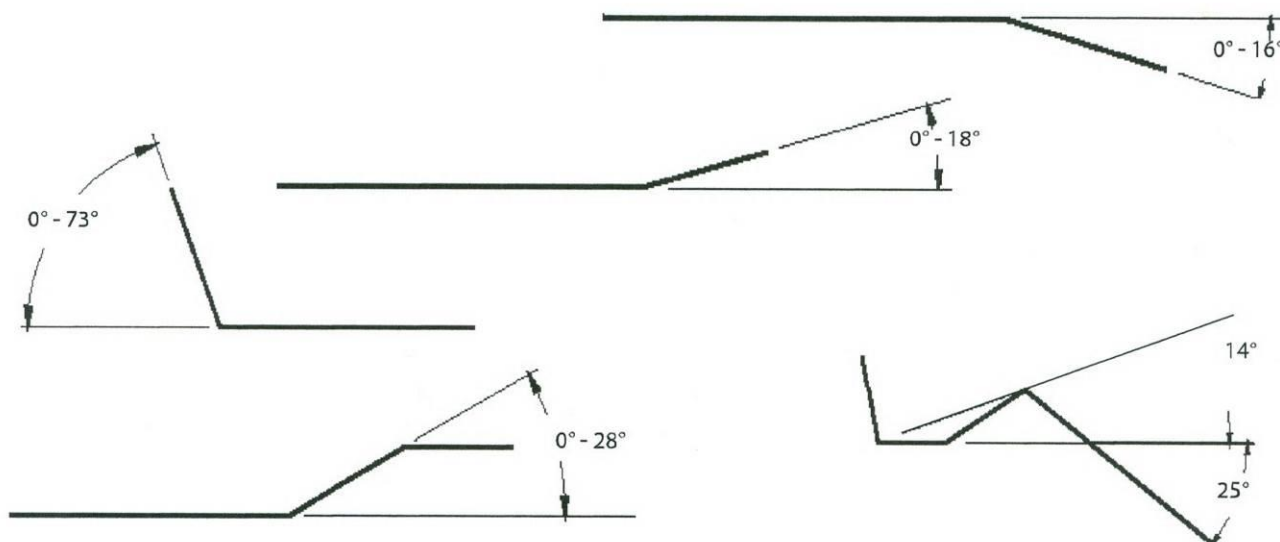
Dimension / Model		524	824	1024
Længde	L	2080		
	L max.	3080		
Bredde	B	880		
	B1	930		
	B max.	1880		
(Radius låge)	R	500		
Højde	H	500	800	1000
	H min.	970	1270	1470
	H max.	1440	1740	1940
	H1	120		
	h min.	470		
	h max.	940		
Hjul	Ø	125		
Madras mål	L x B x H	130 x 800 x 2000		





8.2. Vinkler på liggeflader

Alle vinkler er angivet i grader



8.3. Sengens vægt

Alle vægte i tabellen er angivet i kg.

Beskrivelse	Symbol	Model 524	Model 824	Model 1024
Max brugervægt: (forudsat at vægten af madras og tilbehør ikke overstiger 35 kg) <i>Maximum patient weight:</i>		145 kg	135 kg	125 kg
Max vægt for sikker arbejdsbelastning: (inklusive tilbehør) <i>Safe working load:</i>		180 kg	170 kg	160 kg





8.4. Vægt af tilbehør

Alle vægte i tabellen er angivet i kg.

Beskrivelse af tilbehør og vægt	Model 524	Model 824	Model 1024
Plexiglas 1 låge	1,25 kg	2 kg	2,5 kg
Plexiglas 8 låger	10 kg	16 kg	20 kg
Polstring 1 låge	0,75 kg	1,2 kg	1,5 kg
Polstring 8 låger	6 kg	9,6 kg	12 kg
Polstring 1 gavl	1,35 kg	2,1 kg	2,7
Polstring 2 gavle	2,7 kg	4,2 kg	5,4 kg
Bendelsbegrænser	0,7 kg		
Sengeramme stabilisering lav position	3,5 kg		
Udstyrsbøjle	1 kg		
Combimadras Tempraflex	10 kg		
Koldskumsmadras	7 kg		





8.5. Miljømæssige forhold

Miljømæssige forhold	Opbevaring	Brug og Transport
Temperaturer	-10°C til +50°C	+5°C til +40°C
Luftfugtighed	20% til 75%	
Luftryk	800 hPa til 1060 hPa	

	Hvis sengen har været opbevaret ved lave temperature, skal den tempereres før den kan tages i drift.
--	--

8.6. Elektrisk system

Beskrivelse	Værdi
Spændingsforsyning	Uin 230 spænding, AC, 50 Hz (AC = vekselstrøm)
Maks. indgangsstrøm	Iin maks. 1,5 ampere
Intermitterede (periodisk motordrift)	10 % 2 min. TIL/18 min. FRA
Isoleringsklasse	Klasse II-udstyr
Anvendt del af type B	Den anvendte del overholder de angivne krav om beskyttelse mod elektrisk stød iht. IEC60601-1
Lydstyrke	55 dB (A)
Kapslingsklasse	<p>Styreboksen, den eksterne strømforsyning, motorer og håndbetjening er beskyttede i henhold til IPx4, IPx6 eller IPx6w (afhængigt af konfigurationen). Se den korrekte IP-klasse på sengens produktmærkat og mærkaten på det elektriske udstyr. Den laveste IP-klassificering bestemmer sengens samlede klassificering.</p> <p>IPx4- Systemet er beskyttet mod sprøjtevand fra alle retninger.</p> <p>IPx6- Systemet er beskyttet mod vand, der påføres fra alle retninger (ikke højtryk).</p> <p>IPx6w- Systemet er beskyttet mod højtryksvand og damp, der påføres fra alle retninger.</p>

	Sengen har ingen isolator (hovedkontakt). Strømmen til sengen afbrydes ved at tage stikket ud af stikkontakten.
--	---





9. Bortskaffelse

Dette produkt stammer fra en miljøbevist producent, der overholder kravene i WEEE-direktivet 2012/19/EU om affald af elektrisk og elektronisk.

Vi opfordrer til miljøbevidsthed og til at genbruge dette produkt via nærmeste genbrugsstation, når dets levetid er opbrugt.

Produktet består af flere forskellige materialer som bortskaffes og genbruges på forskellig vis og produkt kan indeholde stoffer, som kan skade miljøet, hvis de bortskaffes på steder (lossepladser), der ikke overholder gældende lovgivning.

Overdelen er lavet af træ der skal bortskaffes som lakeret affaldstræ.

Polstring er lavet af Polyurethane og plastbelagt tekstil der bortskaffes til forbrænding.

Madras er lavet af Polyurethane og plastbelagt tekstil der bortskaffes til forbrænding.

Underdelen er lavet af metal og det skal bortskaffes som affaldsmetal.

Hjul skal bortskaffes som affaldsmetal.

Plastdele skal afmonteres og bortskaffes til forbrænding eller genbrug.

Elektriske dele afmonteres og bortskaffes som elektronik / elektrisk udstyr.



Symbolet med den overstregede affaldsspand er anbragt på dette produkt som en opfordring til så vidt muligt at genbruge det.

Bortskaffelse af affald skal altid ske i overensstemmelse, med den gældende lovgivning vedrørende håndtering af affald i det enkelte land.





10. Garanti

Garantien dækker:

- Alle materiale- og produktionsfejl i to år fra leveringsdatoen, forudsat at sådanne fejl fandtes før leveringen.
- Alle produktionsfejl- og mangler skal omgående indberettes.
- Jysk Handi kan vælge at reparere fejlen eller at udskifte komponenten. Den garanti, som Jysk Handi yder, dækker ikke yderligere omkostninger (transport, emballage, arbejdstid, diverse udgifter osv. er for kundens regning).

Garantien dækker ikke:

- Skader, der er opstået under transporten, som ikke anmeldes til speditøren straks ved leveringen.
- Reparationer udført af uautoriserede centre og personale.
- Dele, der udsættes for almindeligt slid.
- Forsætlig ødelæggelse eller skader, der forårsages af ukorrekt brug af produktet.

Jysk Handi forbeholder sig retten til, at ændre produktspecifikationer og tilbehør uden forudgående varsel.

