

ODSIF

BRUGSANVISNING

TIL AUTOMATISK SVINGDØRÅBNER



Model: *Svingdøråbner*

INDHOLDSFORTEGNELSE

Indledning	3
Garanti og produktansvar	3
Oversigt og anvendte symboler	4
Sikkerhedsinstruktioner	5
Tekniske data og features	7
Driftsparametre	8
Installationstrin og overblik over døråbnerens dele	9
Installationsinstruktioner	10
Brug med ODSIF-kontakt	11
Brug med app og stemmestyring	11
Tilslutning til strøm	12
Digitalt display og funktioner	12
Funktionsvalg, terminaler	13
Beskrivelse af medfølgende fjernbetjening	15
Montering af forbindelsesstang	16
Kontaktadresse	16

INDLEDNING

Tillykke med din nye automatiske svingdøråbner fra ODSIF. Læs venligst vejledningen, før du installerer svingdøråbneren og tager denne i brug.

***VI HÅBER, AT DIN SVINGDØRÅBNER VIL
BRINGE DIG GLÆDE I HVERDAGEN!***

GARANTI OG PRODUKTANSVAR

ODSIF yder 2 års garanti på materiale- og produktionsfejl. Vores erstatningsansvar kan ikke overstige fakturaprisen på de mangelfulde varer. I intet tilfælde er ODSIF ansvarlig for driftstab, tabt fortjeneste eller andre økonomiske konsekvenstab.

OVERSIGT OG ANVENDTE SYMBOLER

Oversigt

Denne brugsanvisning er beregnet til fagligt kvalificeret og uddannet installationspersonale. Den indeholder detaljer om korrekt installation og indstillingsprocedurer.

Produktet er under løbende teknologisk udvikling, så der kan være afvigelser mellem brugsanvisning og det faktiske produkts udseende.

Symboler

Der er anvendt følgende symboler i denne brugsanvisning:



Bemærk Yderligere bemærkninger til installationen.



Advarsel: Anvisninger, der SKAL følges



Fare: Anvisning, der skal følges, for at forhindre personskader og materielle skader.

SIKKERHEDSINSTRUKTIONER

Sikkerhedsinstruktioner

Den automatiske svingdøråbner er udviklet efter de nyeste tekniske forskrifter og opfylder de tekniske sikkerhedsregler, herunder begrænsninger på strøm og hastighed. Døråbneren skal bruges i overensstemmelse med instruktionerne i denne brugsanvisning for at undgå, at der kan opstå farer.



Den automatiske svingdøråbner må kun installeres, vedligeholdes og repareres af kvalificeret fagpersonale.

Beregnet anvendelse

Denne automatiske svingdøråbner er designet specielt til automatisk at åbne og lukke for gående, kørestolsbrugere og lignende og må kun anvendes til det beregnede formål. Hvis den anvendes til andre formål, påtager producenten sig ikke noget ansvar - det er på installatøren og slutbrugernes eget ansvar, at døråbneren installeres og anvendes korrekt.

Generelle sikkerhedsregler og forebyggelse af ulykker



Undlad at fjerne sikkerhedsanordninger (sensorer).



For at undgå personskade eller materiel skade, må der ikke befinde sig nogen personer eller genstande i svingdørens åbningsområde.

SIKKERHEDSINSTRUKTIONER

Sikkerhedsinstruktioner og forebyggelse af ulykker ved installation



Når strømforsyningen tilsluttes til styringen, skal installatøren sørge for, at spændingen er AC/200-230V.



Skal tilsluttes netforsyningen og skal være korrekt jordforbundet. Brug kun svingdøråbnerens medfølgende kabler.



Installatøren skal sørge for at kabler og samlinger er beskyttet for at forhindre beskadigelse. Overhold lokale de lokale regler for installation.



ADVARSEL: For at forhindre risiko for elektrisk stød, skal strømmen frakobles før vedligeholdelse påbegyndes.



ADVARSEL: Ledningsføringen må ikke udføres hen over skarpe kanter.



ADVARSEL: For at reducere risikoen for personskade, må denne svingdøråbner kun bruges til beboelse, kommerciel eller industrielt brug.



ADVARSEL: Ved installation af svingdørens drev, skal de ledninger, der anvendes, have kobberledere.



ADVARSEL: Udskift kun sikringen med samme type sikring.



Hvis svingdøråbneren ikke bruger en radarsensor, kan der bruges en kontakt i stedet, som skal placeres, så den er synlig for personalet.

Svingdøre og faste paneler af galvaniseret materiale skal overholde sikkerhedskravene og opfylde de gældende europæiske standarder for byggesikkerhed.

SIKKERHEDSINSSTRUKTIONER

Kontrol af endelige justeringer og korrekt funktion

1. Kontrollér, at alt er installeret færdigt.
2. Kontrollér, mens strømmen er frakoblet, at døren kan åbnes manuelt med hånden.
3. Frakobl strømforsyningen fra nettet samt batteriforbindelser, og kontrollér, at døren kan åbnes ved brug af maks. 222,4 Newton.
4. I hver retning - kontrollér, at døren lukkes, så der kræves mindre end 133,4 N kraft til dette.
5. Kontrollér, at ledningsforbindelserne befinder sig inden for systemets driftsområde.

TEKNISKE DATA OG FEATURES

Strømforsyning:	AC/220V
Frekvens:	50 ~ 60 Hz
Mærkeeffekt:	65 ~ 90W
Sikring:	2,5A
Temperaturområde:	-30°C ~ +50°C
Fugtighed:	Relativ fugtighed, under 85%

Features

Svingdøråbneren anvender planetarisk børsteløs motor, som er ultra støvsvag for en mere komfortabel brug. Fleksibel interface-teknologi med fjernbetjening, positiv feedback og andre justerbare funktioner. Driftssikker og holdbar.

DRIFTPARAMETRE

Performanceparametre

Til svingdøre: Svingdøre af forskellige materialer

Dørbredde: 600 til 1200 mm

Automatisk

dørvinkel: 90 grader

Dørvægt: 120 kg maks.

Hold-åben-tid: 05 - 10 sek.

Åbningshast.: Justérbar

Lukkehastighed: Justérbar

Denne svingdøråbner har også følgende seks funktioner:

1. Fjernbetjent døråbning og lukning
2. Buffer-funktion
3. Automatisk overbelastningsbeskyttelse
4. Justeringsfunktion til at justere lukning
5. Intelligent beskyttelse mod forhindringer
6. Intelligent temperaturbeskyttelse

Til dimensionerne: Længde 544 mm, bredde 72 mm, tykkelse 106 mm

Statisk indgangseffekt: (maks.) 65 ~ 90W

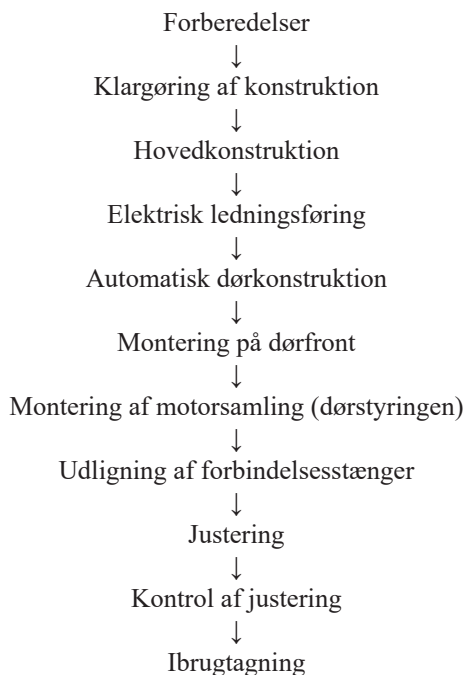
Strømforsyning: AC220, AC18V

Funktionsmåde: åben signal - styr oplåsning - åben dør - dørbremsen stopper døren - hold dør åben - automatisk lukning - buffer - låsning.

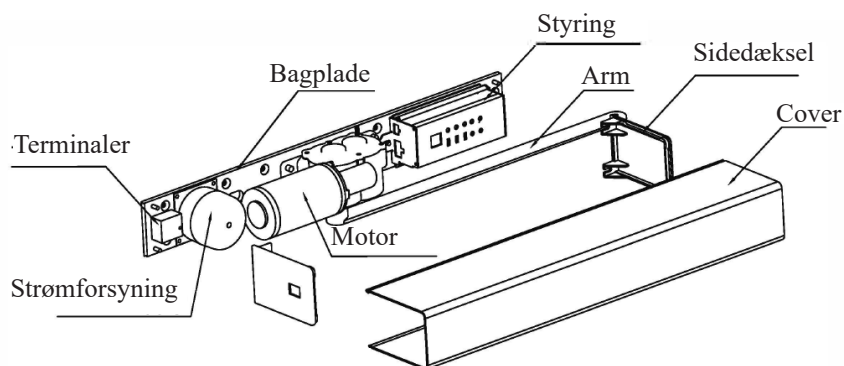
Anvendelsesområder

Anvendelsesområdet for automatiske døråbner er meget bredt og bruges i vid udstrækning til adgangskontrol, med samtaleanlæg i bygninger, dørsensorer og andre systemer. De er meget egnede til områder med handicapadgang, på hospitaler, offentlige bygninger, supermarkeder og mange andre steder, hvor der skal bruges automatisk adgang.

INSTALLATIONSTRIN



DØRÅBNERENS DELE - OVERBLIK



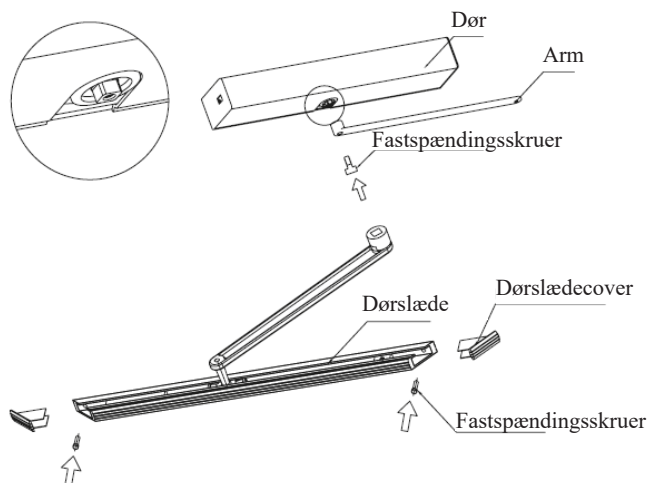
INSTALLATIONSINSTRUKTIONER

Installationstrin

1. Udpak svingdøråbneren
2. Fjern forsigtigt coveret
3. Frakobl motor og styringskablet
4. Fjern reduceren med en unbrakonøgle
5. Fjern strømadapteren og derefter sidedækslet
6. Montér åbnerens bagplade på dørrammen
7. Genmontér de afmonterede dele og kontrollér monteringen
8. Montér forbindelsesstangen, svingarmen og koblingen
9. Indstil manuelt (vha. justerings-skruen) for at opnå den ønskede dørinstallation
10. Test funktionen

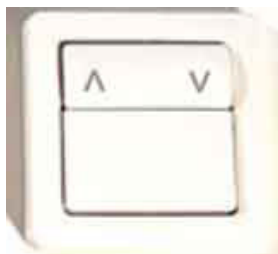
Sammenkobling med svingarm samt tilslutning af strøm

1. Monteringspladen skal monteres med 6 forsænkede skruer på mindst 30 - 40 mm på rammen og skal forbindes tæt og være i vater.
2. Når døren og døråbneren ikke er forbunde, vil spindlen kunne dreje 360 grader, hvilket er normalt. Når døren og døråbneren forbindes med forbindelsesstænger og svingarmen, vil døren åbne og lukke normalt.
3. Når der tilsluttes strøm, udfører døråbneren en automatisk indlæring af dørens åbnings- og lukkevinkel. Den åbner automatisk til dørstopperen og lukker derefter automatisk igen. Døråbneren husker denne indlæring, og døren kan nu åbnes og lukkes automatisk med kontakt, stemmestyring, app og lign.



BRUG MED ODSIF-KONTAKT

Den motoriserede svingdøråbner kan betjenes med ODSIF's trådløse kontakt. Kontakten er parret med døråbneren ved levering. Opsæt kontakten på et synligt og praktisk sted, hvor der er adgang til den - tag også højde for at placere den i en højde, som kørestolsbrugere kan nå. Sørg for, at den ikke placeres i selve åbningsområdet for døren for at undgå at komme til skade.



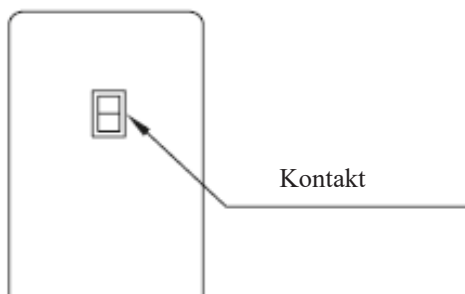
BRUG MED APP OG STEMMESTYRING

Den automatiske svingdøråbner kan også betjenes vha. ODSIF's app og stemmestyring. Der henvises til brugsanvisning til ODSIF's smarthome-boks for opsætning og brug af app og stemmestyring.

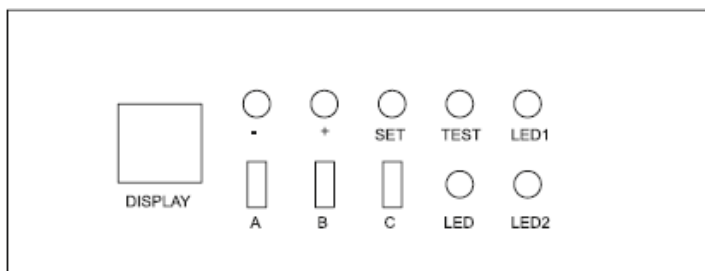


TILSLUTNING TIL STRØM

Tilslutning af strømledning



DIGITALT DISPLAY OG FUNKTIONER



- | | |
|----------|-------------------|
| Set: | Funktionsvalgknap |
| +: | Øger værdien |
| -: | Reducerer værdien |
| Display: | Digitalt display |
| TEST: | Testknap |

DIGITALT DISPLAY OG FUNKTIONER

Funktionsvalg

Indstillinger:

Når det digitale display tilsluttes, kan følgende indstilles på skærmen:
Tryk på SET-knappen for at vælge en funktion. Der kan vælges mellem A1 til A8:

A1: Åbningshastighed (1 til 32)

A2: Dørbuffer-afstand (1 til 32)

A3: Dørbuffer-intensitet (1 til 32)

A4: Lukkehastighed (1 til 32)

A5: Lukket bufferafstand (1 til 32)

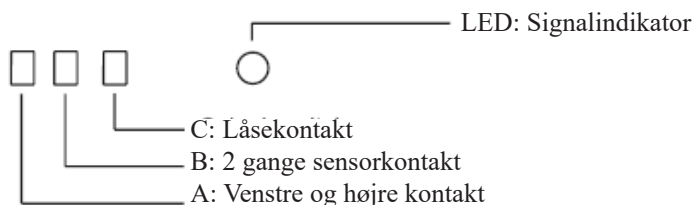
A6: Lukke bufferkraft (1 til 32)

A7: Åbningstid (1 til 20)

A8: Startkraft (1 til 25)

FUNKTIONSVALG, TERMINALER

Justeringer



A: Venstre vippekontakt - valg af døråbningsretning

B: Ekstra sensorkontakt - en gang sensorering og to gange induktiv kontakt

Induktiv sensor når sensoren er åben, signal en gang.

Anden sensorering betyder sensorsignalet til at åbne døren en gang og derefter lukke.

C: Låsekontakt - kontakt til bunden af hver lukket lås

LED: signallys - sensorens signalindikator

NB: Ovenstående vippekontakt skal forsynes med strøm for at fungere.

FUNKTIONSVALG, TERMINALER

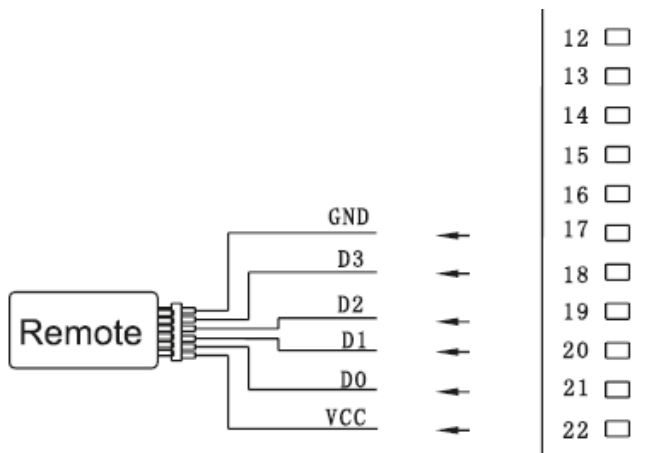
Multifunktionelle terminaler

1	<input type="checkbox"/>	➔ +24V backup spændingsindgang
2	<input type="checkbox"/>	➔ +12V spændingsforsyningsudgang anodelås
3	<input type="checkbox"/>	➔ +12 V
4	<input type="checkbox"/>	➔ GND (jord)
5	<input type="checkbox"/>	➔ +12V sensorforsyning
6	<input type="checkbox"/>	➔ GND (jord)
7	<input type="checkbox"/>	➔ Klem åben
8	<input type="checkbox"/>	➔ Anden sensroindgang
9	<input type="checkbox"/>	➔ Todøres lukning indgang
10	<input type="checkbox"/>	➔ Dobbeltjør lukning udgang
11	<input type="checkbox"/>	➔ Backup-strøm funktionsvalg

12	<input type="checkbox"/>	➔ Dobbelt fælles
13	<input type="checkbox"/>	➔ Dobbelt udgang
14	<input type="checkbox"/>	➔ Dobbelt indgang
15	<input type="checkbox"/>	➔ Første sensorindgang
16	<input type="checkbox"/>	➔ Klem lukket
17	<input type="checkbox"/>	➔ Fjernbetjening jord
18	<input type="checkbox"/>	➔ Låsetilstand
19	<input type="checkbox"/>	➔ Envejs trafik
20	<input type="checkbox"/>	➔ Halvåben tilstand
21	<input type="checkbox"/>	➔ Normalt åben
22	<input type="checkbox"/>	➔ +5 V

BESKRIVELSE AF FJERNBETJENING

Fjernbetjeningens funktioner



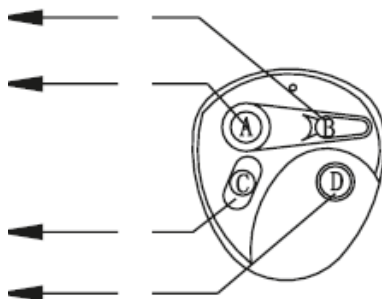
B: Envejs tilstand

A: Stop låsetilstand

A + B: Fri passagetilstand

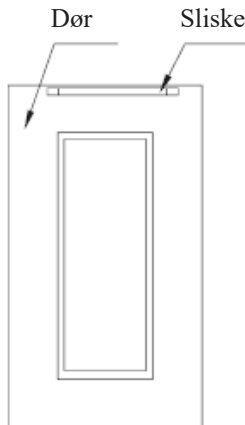
C: Halvåben tilstand

D: Normal åben tilstand



FORBINDELSSTANG

Diagram over forbindelsesstangens montering



Beskrivelse:

Afhængigt af brugens behov installeres svingdøren udvendigt eller indvendigt og med venstre eller højre åbning. Se ovenstående diagram for montering.