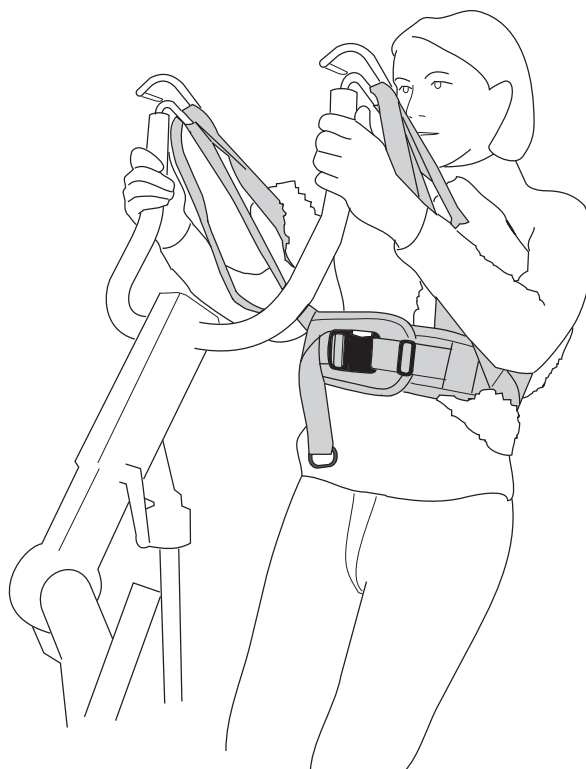


Liko Oprejsningsvest, mod. 91

Brugsanvisning

7DK160145-01



Liko Oprejsningsvest

Liko Oprejsningsvest er en bekvem oprejsningsvest, som er enkel og let at anvende, og som kun kræver lidt individuel indstilling. Den er velegnet til brugere, som behøver megen hjælp til at rejse sig, men som derefter står stabilt på benene.

Oprejsningsvesten løfter bagom ryggen og under armene, indersiden er foret med fløjlskud som modvirker glidning på kroppen.

Oprejsningsvesten er desuden forsynet med en trykudlignende polstring i syntetisk lammeskind for ekstra komfort. Polstringen er aftagelig ved hjælp af en lynlås, og vesten kan anvendes med eller uden denne polstring.

Ekstra polstring kan fås som tilbehør til udskiftning.

Liko Oprejsningsvest findes i forskellige størrelser.

Liko Oprejsningsvest er forsynet med et taljebælte, som er beregnet til at holde vesten på plads rundt om overkroppen under pålægningen.

Liko Oprejsningsvest er først og fremmest beregnet til brug i kombination med Sabina stål-lift med smal løfteåg (350-åg).

Liko Oprejsningsvest og Sabina stål-lift danner tilsammen en funktionel enhed. Læs brugsanvisningerne for begge produkterne for at få fuldstændig information og opnå det bedste resultat.

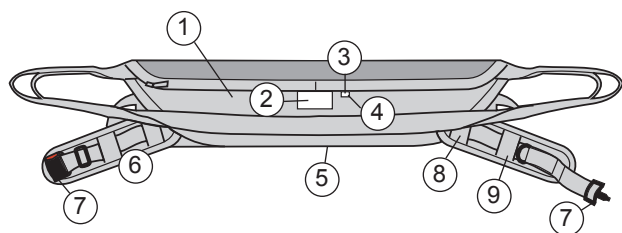
Det er vigtigt at forstå indholdet i brugsanvisningerne helt og fuldt, og kun det personale der er informeret bør anvende udstyret.

△ er en advarselstrekant for momenter, hvor særlig forsigtighed bør iagttages.

I brugsanvisningen kaldes den, der løftes, for brugeren, og den, der hjælper, for medhjælperen.

**△ Læs brugsanvisning på både lift og løftesejl inden anvendelse.
Brugsanvisninger kan downloades gratis på www.liko.com.**

Beskrivelse Liko Oprejsningsvest



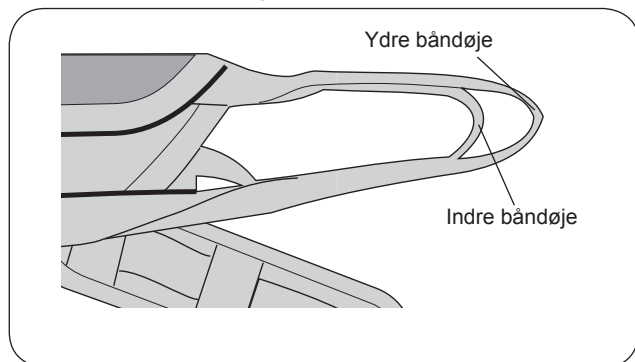
- | | |
|--------------------------------|----------------------|
| 1. Ydervest | 6. Taljebælte |
| 2. Mærkat | 7. Plastspænde |
| 3. Størrelsesmarkering (farve) | 8. Indre bæltestropp |
| 4. Fabrikationsnummer | 9. Ydre bæltestropp |
| 5. Underkant | |

△Tænk på!

- Om der er behov for én eller flere hjælpere, bedømmes for hvert tilfælde.
- Planlæg løftesituationen inden løft, så det sker så trygt og smidigt som muligt.
- På trods af at Likos løfteåg er forsynet med afkrogningsbeskyttelse, skal særlig opmærksomhed iagttages: Det er vigtigt, inden brugeren løftes fra underlaget, men når båndene er strakt ordentligt, at kontrollere at stropperne er korrekt hængt på løfteåget.
- Løft aldrig brugeren højere fra underlaget end nødvendigt for løftets gennemførelse.
- Efterlad aldrig en bruger uden opsyn i en løftesituation.
- Check at hjulene på kørestol, seng, briks etc. er låste under arbejdsmomentet.

Beskrivelse af båndøjernes funktion

A: Ydervestens båndøjer

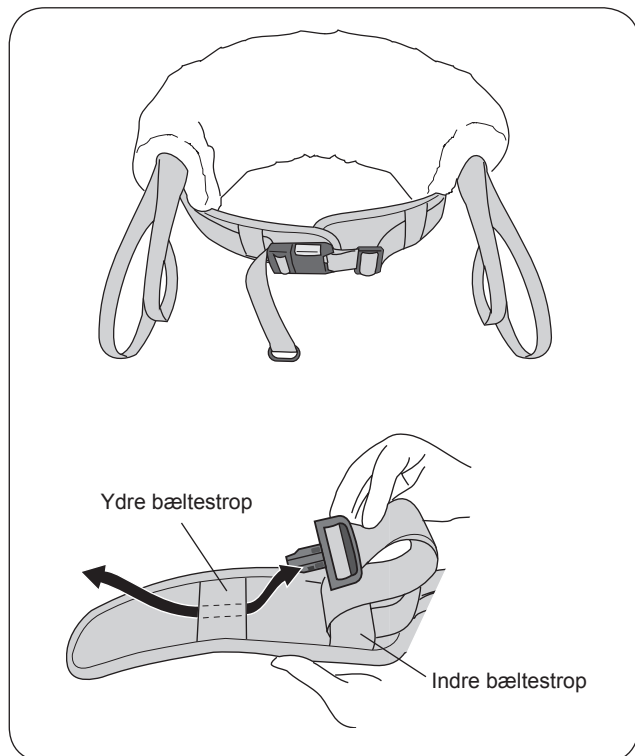


Ydervesten er forsynet med to båndøjer: ydre og indre båndøje, for øget flexibilitet i anvendelsen. Generelt anbefales påhægtning i det indre båndøje for at opnå maximal opretstående stilling, samt for at brugeren skal kunne nå løfteåget for at kunne medvirke ved oprejsningen.

Det ydre båndøje anvendes, hvis brugerens omfang kræver mere plads eller hvis brugeren er for kort i forhold til højden på Sabinas ophængningskroge.

Vi anbefaler, at man i de tilfælde, hvor man vælger det indre båndøje - også kobler det yderste båndøje på krogen, man har da bedre visuel kontrol med båndøjerne.

B: Taljebæltets funktion



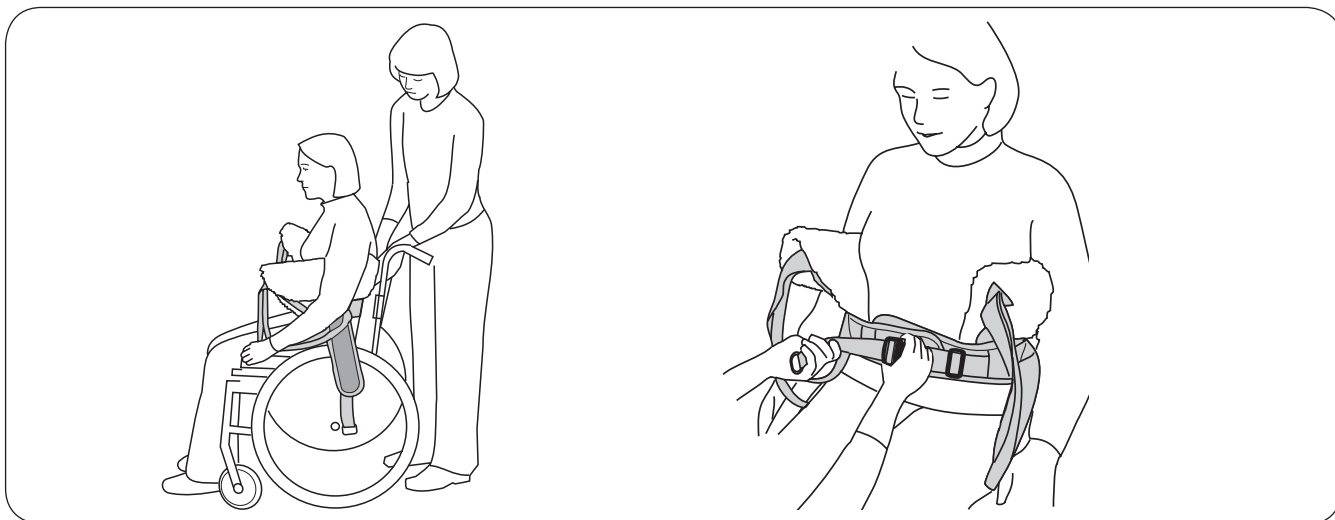
Taljebæltet på oprejsningsvesten er beregnet til at holde vesten på plads omkring brugeren initialt ved oprejsningen. Ved oprejsning bliver overkroppen altid smallere og taljebæltet hænger da løst omkring overkroppen. Dette er naturligt og påvirker ikke oprejsningen.

△ Hvis man alligevel vælger at efterspænde vestens taljebælte efter oprejsning skal man huske at løsne spændingen inden nedsenkning for at undgå for hårdt tryk af taljebæltet, når kroppen igen bliver mere omfangsrig.

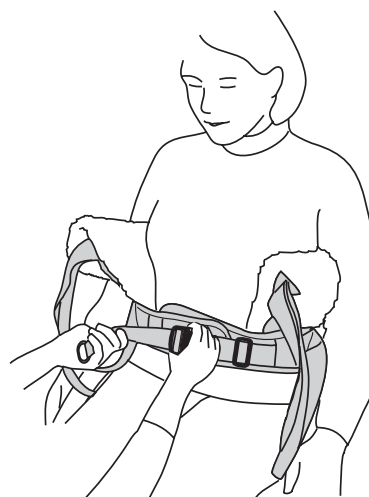
Taljebæltet på oprejsningsvesten er beregnet til at holde vesten på plads omkring brugeren, men det er ikke beregnet til at løfte brugeren eller sikre brugeren i vesten. Hvis brugeren er afhængig af et taljebælte for sikkerheden anbefaler vi at skifte til Liko Tryghedsvest alternativt Liko Comfortvest.

Hvis det er svært at regulere taljebæltet på grund af, at det er større end brugerens talje, kan man trække plastspændet ud af bæltestroppen, som billedet viser.

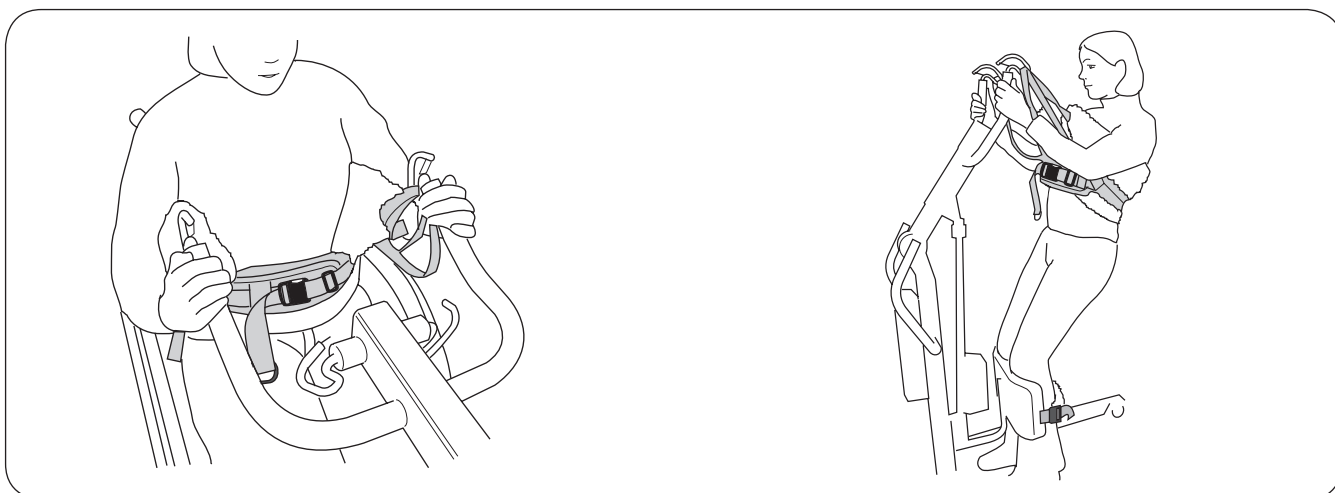
Oprejsning ved aktivt løft i Sabina med Liko Oprejsningsvest



1. Før oprejsningsvesten ned midt bagom brugeren. Vestens underkant skal være ned mod taljen og placeres nærmest kroppen med armene udenpå vesten.



2. Tilpas taljebæltet efter omkredsen om brugerens overkrop og luk taljebæltets plastspænde.



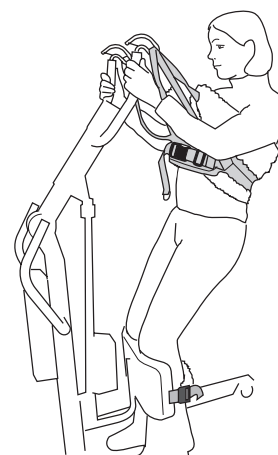
3. Bestem passende båndøjer for påhægtning.

Se beskrivelse af båndøjer på forrige side.

4. Kør Sabina frem, tilpas bredden på understellet så fødderne kan placeres centreret på fodpladen. Underbenene bør være parallelt mod underbensstøtten. Juster støttens højde og dybde mod underbenene for et bekvemt modhold lige under knæskallerne. Fastgør og spænd lægbåndet. Nu kan man påhægte de i forvejen bestemte positioner på båndøjer og øjebånd på løfteågets kroge.

Tips!

Husk at oprejsningen lettes hvis brugeren sidder relativt højt, dvs. at hoftedet er i samme niveau som, eller helst højere end knæledene.



5. Oprejsning. Manøvrer løftebevægelsen med betjeningshåndtagets op og ned knapper, der findes i to hastigheder. Brugeren kan medvirke aktivt ved at tage fat om løfteågets tværstang og trække sig op.

Tips! Vi anbefaler, at man under oprejsningen læner overkroppen noget bagud for at kompensere for svag strækmuskulatur i underkroppen. Dette letter oprejsningen, øger komforten og modvirker (op)glidning af vesten.

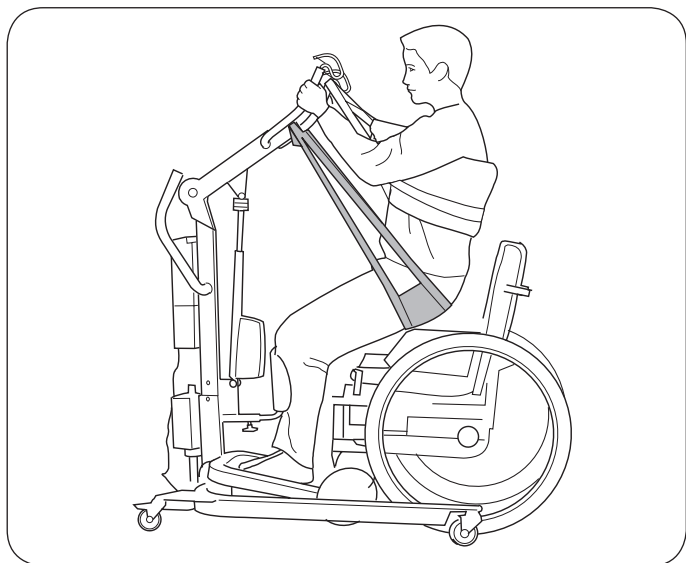
Hvor højt skal løftet ske?

Hvor høj oprejsningen skal ske bør afgøres fra løft til løft. Reguleringen af højst mulige oprejsning sker dels ved:

- Højdeindstilling af Sabinas løftemast i understellet. Se brugsanvisning for jeres Sabina lift.
- Valget mellem det indre eller ydre båndøje på ydervesten. Se side 2, A: Ydervestens båndøjer.
- Vestens størrelse. En mindre størrelse gør, at man kan løfte højere.

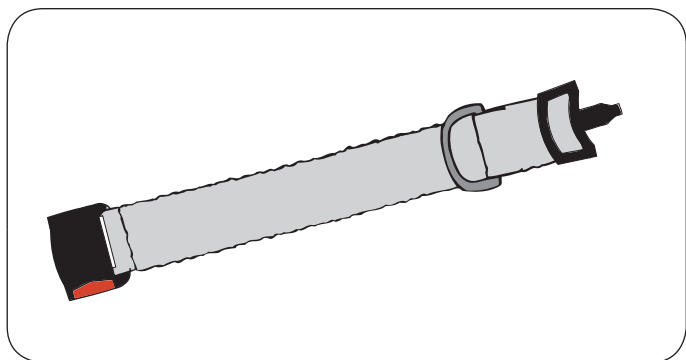
Tilbehør til Liko Oprejsningsvest

Halebånd



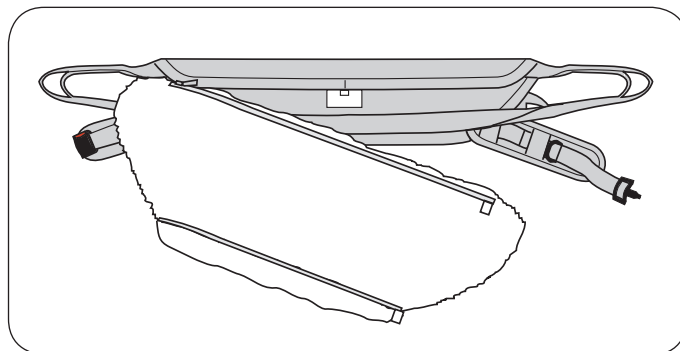
I visse tilfælde kan et halebånd (tilbehør: 3591115) lette ved oprejsningen. Halebåndet trykkes ned mod halebenet, så langt det er muligt og hjælper derefter med til at løfte halen ved oprejsningen. I opretstående taber Halebåndet sin belastning og kan let føres til siden f.eks. ved toiletbesøg. Ved sænkning til siddende kan det være bedre at tage halebåndet af, for at brugeren kan komme tilstrækkeligt langt tilbage i stolen. Til halebånd kræves specielt tilbehør: Halebandsåg.
Læs brugsanvisningen vedr. halebåndet nøje inden anvendelse.

Forlængerbælte



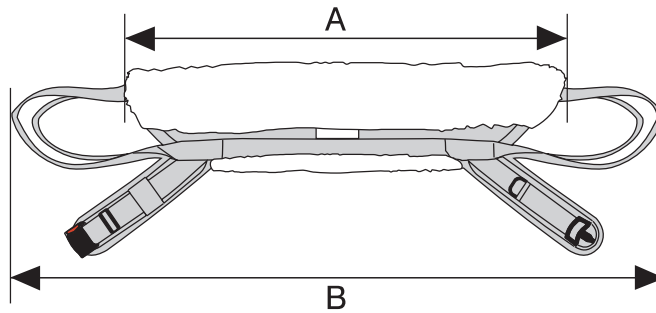
Ved behov kan Oprejsningsvestens taljebælte forsynes med et forlængerbælte (Art. Nr. 3691107).

Skift af polstring



Den bløde polstring er sat fast med lynlås.
Ved behov kan polstringen tages af og vaskes.
Ny polstring kan købes.

Oversigt Liko Oprejsningsvest, mod. 91



Artikel	Art nr	Størrelse	Vestbredde (cm)
Liko Oprejsningsvest	3591134	S Small	A: 80 B: 130
Liko Oprejsningsvest	3591135	M Medium	A: 90 B: 140
Liko Oprejsningsvest	3591136	L Large	A: 105 B: 155
Liko Oprejsningsvest	3591137	XL Extra Large	A: 120 B: 160
Extra Polstring for skift	3691034	S Small	
Extra Polstring for skift	3691035	M Medium	
Extra Polstring for skift	3691036	L Large	
Extra Polstring for skift	3691037	XL Extra Large	
Halebånd	3591115		
Forlængerbælte III	3691107		

Vejledning ved valg af størrelse

Den bløde/polstrede del af vesten bør kunne nå ordentligt rundt om ryggen og under armene for at være bekvem. En for stor vest kan føre til at brugeren ikke kan nå ind og få fat i løfteåget.

Liko Oprejsningsvest er kun beregnet til anvendelse sammen med Liko Sabina Oprejsningslifte (forskellige modeller findes). Vi anbefaler Sabina med 350-åg (smal).

Likos løftesejl er godkendt til 200 kg max last eller mere, se produktmærkning.

Vaskeråd:   Tørretumbling frarådes.

Læs altid vaskeanvisningen på løftesejlets mærkeseddel inden vask!

 Medicinteknisk klasse I produkt.

Likos produkter udvikles løbende, hvorfor vi forbeholder os ret til produktændringer uden forudgående varsel. Kontakt din Liko repræsentant for opdatering, information og råd.

⚠️ Vigtigt!

Løft og forflytning af en person indebærer altid en vis risiko. Læs derfor brugsanvisningen til både lift og liftilbehør grundigt. Det er vigtigt, at du forstår indholdet i brugsanvisningen helt. Kun velinformeret personale bør anvende udstyret.

Kontrollér, at løftetilbehøret passer til den lift, der anvendes. Vær forsigtig og omhyggelig ved anvendelsen.

Som medhjælper er du altid ansvarlig for brugerens sikkerhed.

Du skal være informeret om dennes muligheder for at håndtere løftesituationen.

Kontrollér løftesejlet med regelmæssige mellemrum, især efter vask. Se efter slitage eller skader på sømme, stof og øjestopper. Brug ikke beskadiget liftilbehør.

Kontakt producenten/leverandøren, hvis du er i tvivl om noget. For kombinationer med lifte af andre fabrikater end Liko kontakt leverandøren.



www.liko.com

Fabrikant:

Liko AB
SE-975 92 Luleå
Sweden
info@liko.se

Forhandler i Danmark:

Botved Plejeudstyr A/S
Nørrelundvej 5
2730 Herlev
Tlf: 80373737
Fax: 70203737
info@botved.dk
www.botved.dk

