

# STANDY

*STANDY ståstøtte er et resultat af vores samlede erfaring, vores konstante research på materialer og vores forsøg på at optimere stillinger. Særlig opmærksomhed er rettet mod form og farver, som en integreret del af projektet.*



TILBEHØR	Vare nr.
Fodvrist bespænding til Standy 3	Z2646
Fodvrist bespændinger til Standy 4	Z2647
Hovedstøtte til standy 3	Z2756
Hovedstøtte til standy 4	Z2757
Hælkapper til Standy 3 & 4	Z2759
Sidestøtter til standy 3	Z2762
Sidestøtte til Standy 4	Z2763
Hjul til standy 3 og 4	Z2764

STØRRELSER OG MODELLER	HMI nr.	Vare nr.
Ormesa ståstøttestativ, Standy 3	30880	Z2760
Ormesa ståstøttestativ, Standy 4	30879	Z2761

**Bjørn Nielsen**

Rehab & Hospitalsartikler A/S

Bjørn Nielsen Rehab & Hospitalsartikler A/S

Sønderbyen 7 · DK-9510 Arden · Tel. +45 8692 7955 · Fax +45 8692 7027 · mail@bjorn-nielsen.dk · www.bjorn-nielsen.dk

**Bjørn Nielsen**

Rehab & Hospitalsartikler A/S



Korrekt armstilling



Indstilling af bord

► **OPTIONAL 902** - justerbar fodplade

► **OPTIONAL 861** - set på 4 hjul med bremse



► **OPTIONAL 857** sidestøtter til bækken



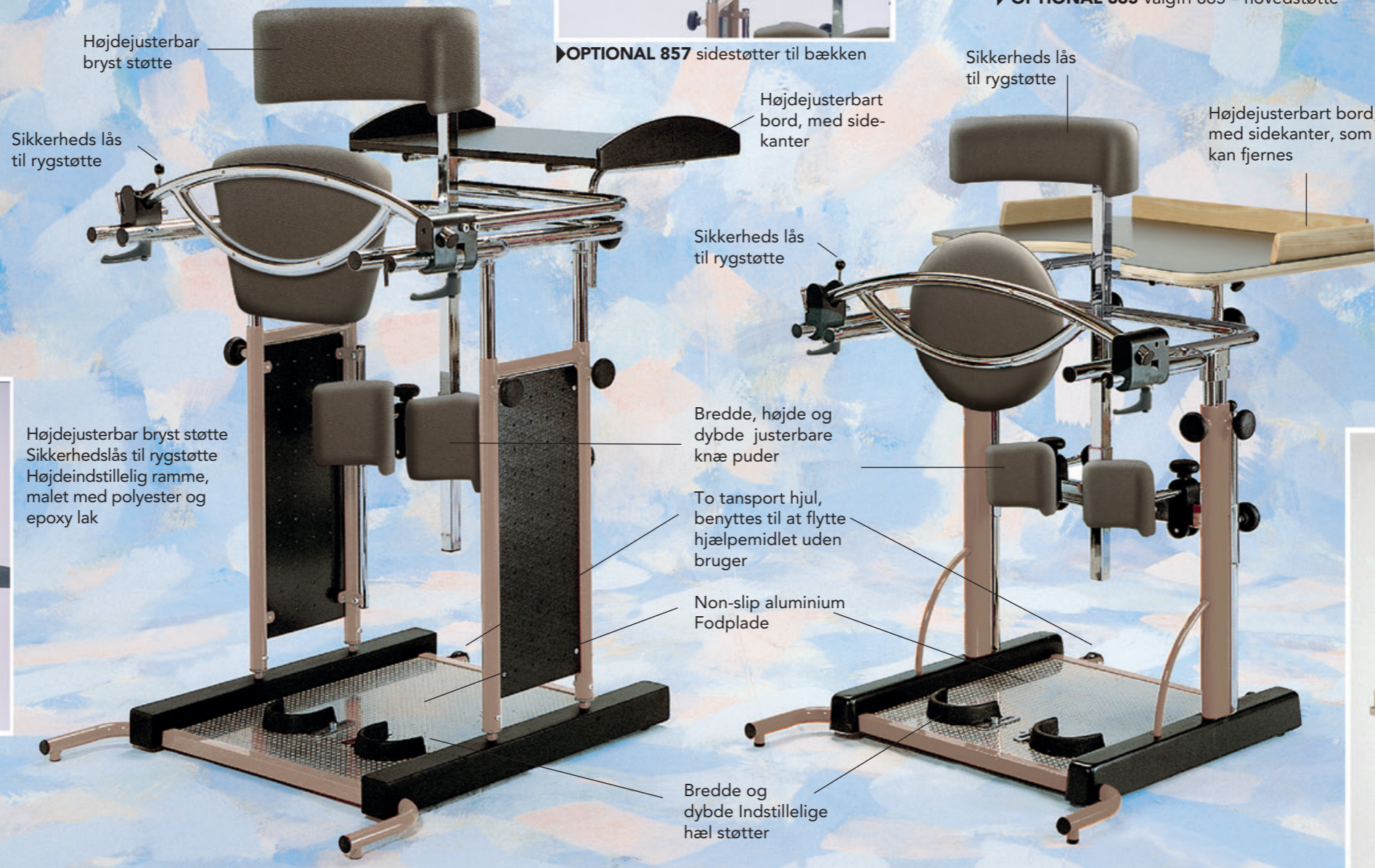
► **OPTIONAL 865** valgfri 865 – hovedstøtte



Fjern håndtag, for de som ikke er selvhjulpne



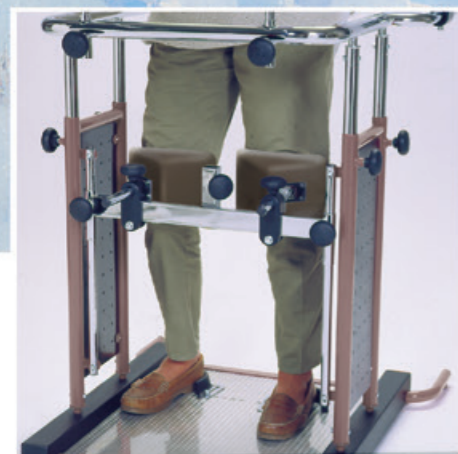
Korrekt fodstilling



Låsning af ryg støtten

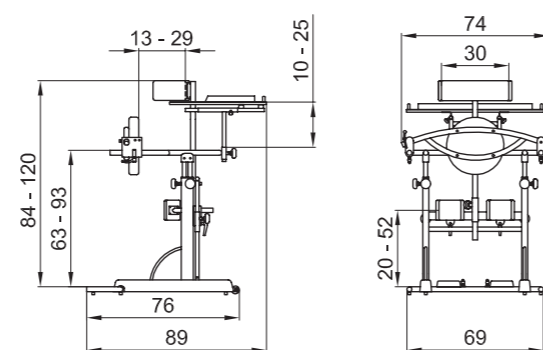


**STANDY 3**, sådan lukkes ryg støtten

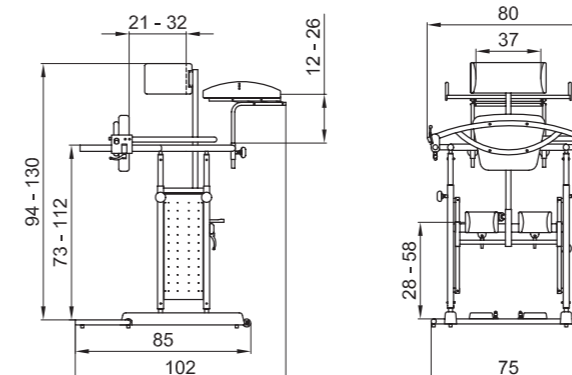


Korrekt stilling for knæ og fødder

Dimensioner i cm og kg



**STANDY 3 medium** – vægt 28 kg - max. belastning 90 kg



**STANDY 4 large** – vægt kg. 38 – max. belastning 120 kg



**STANDY 3**, til børn fra 8 – 14 år