

”Et badekar, der kan bruges af alle”



ROPOX BADEKAR

KOM NEMT OG NÆNSOMT I BAD

Et badekar, der kan indstilles i højden, er nemt og behageligt at bruge, når man har brug for hjælp til at komme i bad.

Dels kan man let justere karret til en god arbejds højde for de hjælpere, der yder pleje, og dels kan hjælperne bruge en mobil lift til at løfte med, fordi der er god plads under karret. Det giver trykthed og tilfredshed for begge parter.

Man kan indstille karrets højde med håndbetjeningen, så ind- og udstigning af badet passer til brugerens fysik, samt giver den mest optimale arbejdsstilling for hjælperen.

Montering af bruseleje kan være med til at give en bedre komfort under badet.

Badekarret er lavet i et enkelt design, som er nemt at gøre rent og bidrager til et højt hygiejne niveau.

Selve rammen er yderst stærk og testet med meget mere vægt end den angivne max bruger vægt for en sikker og tryk oplevelse.



ROPOX[™]



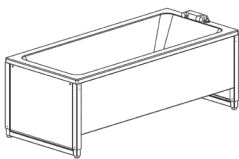
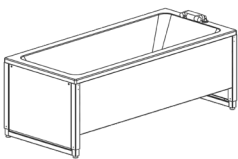
BETTER WAYS TO BETTER DAYS

- A PART OF ActiLife

ROPOX BADEKAR

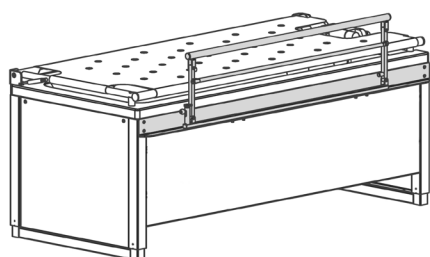
Højdejustering: 30 cm (61-91cm) over gulv
Max. belastning: Iht. DS/ISO 17966:2016 er max.
totalvægt 250 kg (inkl. bruger og vand)

VARIANT/MODEL

BADEKAR - 160X70 CM 	BADEKAR - 170X75 CM 	BADEKAR - 180X80 CM 
		
Indermål 142x57 cm V-nr.: 40-14156	Indermål 152x62 cm V-nr.: 40-14157	Indermål 164x67 cm V-nr.: 40-14158

Alle modeller har et kar med en dybde på 40 cm.

Badekar inkl. håndbruser, blandingsbatteri og fleksibelt afløbskit.



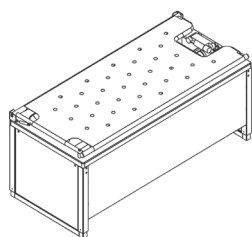
Badekar monteret med opklappeligt bruseleje og sengehest.

Badekarret højdesjusteres nemt med den elektrisk håndbetjening som følger med.

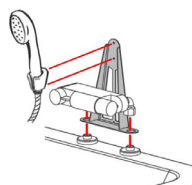
TILBEHØR

Bruseleje til montering på badekar.

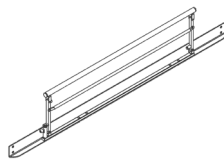
Kontakt Ropox for de forskellige varianter



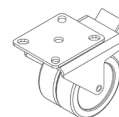
Holder til håndbruser
V-nr.: 40-14120



Sengehest til badekar
V-nr.: 40-14186 til 160 cm
V-nr.: 40-14187 til 170 cm
V-nr.: 40-14188 til 180 cm



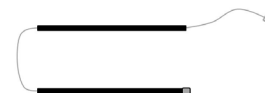
Bremsehjul inkl. monteringsbeslag sæt á 4 stk.
V-nr.: 40-14111 til 160 cm
V-nr.: 40-14112 til 170 cm
V-nr.: 40-14113 til 180 cm



Sikkerhedsstop (en side)
V-nr.: 40-14206 til 160 cm
V-nr.: 40-14207 til 170 cm
V-nr.: 40-14208 til 180 cm



Sikkerhedsstop (to sider)
V-nr. 40-14216 til 160 cm
V-nr. 40-14217 til 170 cm
V-nr. 40-14218 til 180 cm



OBS! Der findes oplysninger omkring mål, tekniske data, installationsgrænseflader og meget andet under produktet og vejledninger på vores hjemmeside.

Fremstillet i overensstemmelse med følgende standard: DS/ISO 17966:2016

ROPOX A/S · Ringstedgade 221 · 4700 Næstved, Danmark – Telefon: +45 5575 0500 · info@ropox.dk · www.ropox.dk

ROPOXTM
BETTER WAYS TO BETTER DAYS
– A PART OF ActiLife

No.1962395-1122