

Luna

Loftlift: Mange muligheder

Luna loftliften er med sit unikke, runde design og fremragende funktioner et ægte eksempel på innovativt, dansk design.

Luna er både en fast og en transportabel loftlift i én og samme enhed, hvilket er enestående. At omdanne Luna fra fast til transportabel lift og omvendt gøres på få sekunder ved helt enkelt at frakoble og tilkoble enheden til skinnen uden brug af værktøj. Denne unikke to-i-én-funktion gør Luna til det foretrukne skinneliftsystem til steder, hvor der er brug for omsorg. Man har et fleksibelt valg, hvor beslutningen om, hvorvidt man har brug for en fast eller transportabel lift, kan tages på et senere tidspunkt. Denne fleksibilitet er en økonomisk fordel for det sted, hvor liften skal bruges.

Hvis du kombinerer Luna med Ergolets store program for loft- og vægmonterede skinner, får du et loftliftsystem med komplette løsninger, der lever op til de seneste krav i plejesektoren.

Andre funktioner er blandt andet Ergolets patenterede krogssystem til sejlet, som sikrer tryk og enkel fastsætning af sejlet. Og vores behagelige, ergonomiske håndbetjening med dens letforståelige funktionsknapper er udformet til at gøre patientflytning til en enkel og sikker opgave for omsorgspersonen.

Vigtigste standardfunktioner

Førende state-of-the-art design og funktionalitet.

Vægtkapacitet på 200 kg og 275 kg.

Patenteret Ergolet sejlkrøge som er enkle og sikre at bruge.

Fast eller transportabel i modulopbygget design.

Opladning sker gennem den ergonomiske håndbetjening og væg/bord-oplader.

Nødsænkningfunktion.

Tilbehør

Komplet udvalg af sikkerhedsbøjler med 2, 3 eller 4 punkter til at imødekomme både standardbehov samt bariatriske behov.

Komplet udvalg af sejl.

Vægtskalaer.

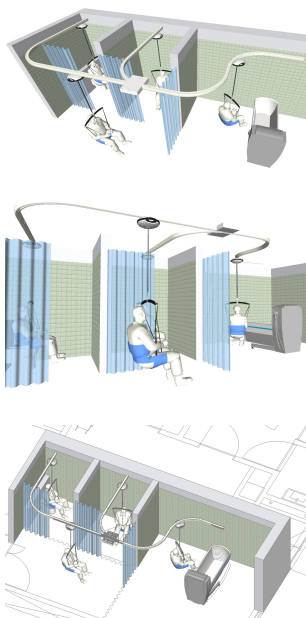




På sætning af sejl:
Træk opad for at låse sejlkrogen op. Et minimum af pres nedad låser sejlkrogen.



Monteres horisontalt som fast eller transportabel uden brug af værktøj.



Rum-til-rum forflytning.

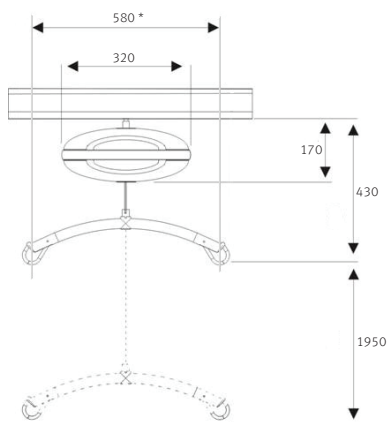
Version	HMI-nummer	Varenummer
Luna 200 kg (hvid/grå)	34918 / -	015-01910 / 015-01912
Luna 275kg (hvid/grå)	70666 / -	015-01936 / 015-01937
Luna rum-til-rum 200kg (hvid)		015-01922
Luna rum-til-rum 200kg (grå)		015-01920

TEKNISKE SPECIFIKATIONER

Max. kapacitet	200 kg/275 kg
Længde af strop	2200 mm
Vægt	6,7 kg uden åg
Mål	320 x 130 mm
Batterier	36 V, bly/syre-batterier
Opladning	100- 240 V, 0,5 A
Chassis	Aluminium
Skal	Slagfast, formstøbt ABS
Støj	Lwa under løft/sænkning uden vægt er 49dB(A) Lwa under løft/sænkning ved max vægt er 53dB(A)
Sænkingshastighed	44 mm/sek. med 89 kg vægt
Løftehastighed	30 mm/sek. med 89 kg vægt
Antal løft pr. opladning	50 løft på 0,5 m med 100 kg
ISO	ISO 10535

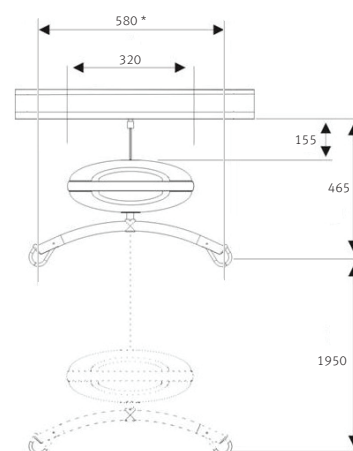
- Blød start og stop af motor
- Elektrisk nødsænkning
- Elektrisk nødstop
- Indikator for lavt batteri (visuel LED)
- Opladningsindikatorer
- Strøm på indikatorer
- Beskyttelse mod overbelastning
- Nødbremsesystem

Fast monteret



* Ågets størrelse varierer afhængigt af modellen

Transportabel



Se den tekniske manual for yderligere specifikationer. Alle tal og mål er kun vejledende og kan være forskellige i forskellige situationer. Ergolet forbeholder sig ret til uden varsel at ændre i specifikationerne.

Produktfotos indeholder muligvis tilbehør. Tal med din forhandler.



date 20.09.2012 - ver. 10

Ergolet
Tårnborgevej 12C
4220 Korsør
Danmark
tlf. +45 70 27 37 20
e-mail: ergolet@ergolet.dk



www.ergolet.com