



# Etac Transit Institution

Solid transportkørestol med  
mange anvendelsesmuligheder

 **etac**<sup>®</sup>

# Etac Transit Institution

Det oplagte valg til sygehuse, lufthavne og institutioner

Crashtestet

Ledsagerbremser

Letkørende og smidig

Gedigen

Massive hjul



Transit Institution er en gedigen transportkørestol tilpasset både bruger og hjælper. Helstøbte gavle og krydsrammestel med dobbelt kryds gør Transit Institution letkørende og smidig. Den højde- og vinkeljusterbare ryg sikrer god siddekomfort. Der er flere muligheder for tilpasninger, f.eks. kan benstøtter og armlæn fastgøres, der kan monteres en tværlås (medfølger som standard), så Transit Institution ikke kan klappes sammen, og ryggen er forsynet med journalomme hvorpå der kan broderes logo/tekst på. Transit er testet i henhold til DS/EN 12183, ISO-7176 og ISO-10542.

Transit Institution findes som standard i nedenstående varianter:

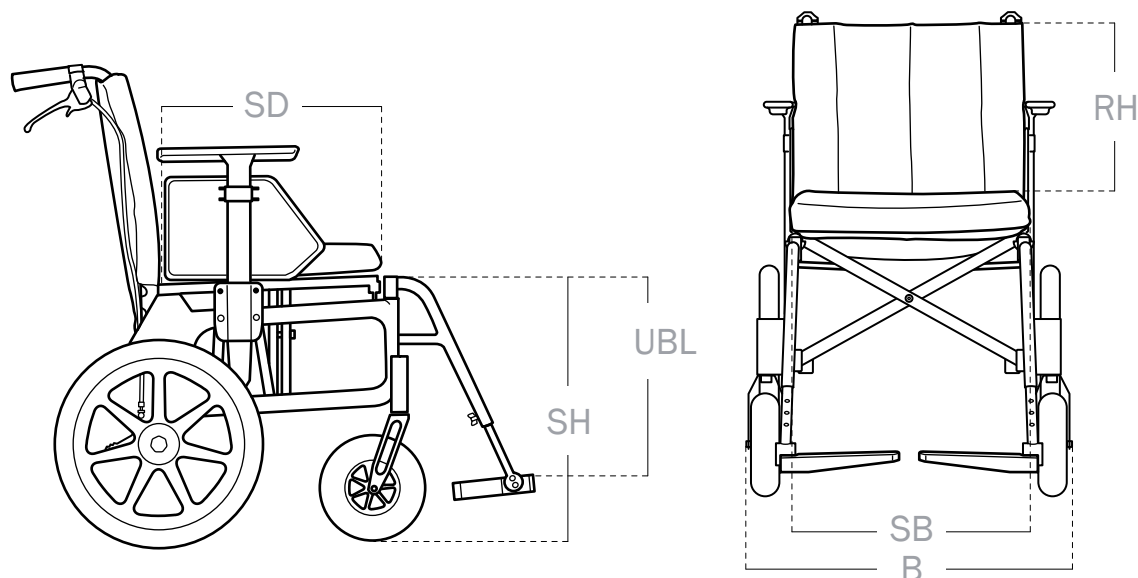
Transit Institution	HMI-nr.	Varenr.
SB 45,0 cm	55612	13141409-53
SB 50,0 cm	55613	13141411-53
SB 55,0 cm	55614	13141417-53



#### Tekniske data (Standard)

Stel	Aluminium og stålør, sammenklappeligt.
Skubbehåndtag	Faste, kan med værktøj indstilles i tre højder.
Ryg	Justerbar højde (med værktøj) og vinkel.
Sæde	Fast, betrækket kan aftørres og suger ikke væske.
Armlæn	Aftagelige og højdejusterbare (vha. fingerskrue), L 25 eller 38 cm. Kan fastgøres vha. værktøj.
Hjul	Baghjul: 16" x 2", massive. Forhjul: 8" x 2", massive.
Bremser	Tromlebremser, ledsagerbetjente med parkeringsfunktion.
Tipsikringer	2 stk., opklappelige med trædepedal.
Tværlås	Vedlagt.
Ryglomme	Mulighed for broderi.
Benstøtter	Vid vinkel, svingbare, aftagelige. Kan fastgøres med værktøj.
Fodplader	Delte og opklappelige, regulerbar højde, justerbar vinkel og dybde.
Forgafler	Drejelige 360°.
Farve	Grå og sort.
Garanti	Stel: 5 år v/fejl i materialer/fremstilling. Øvrigt: 2 år v/fejl i materialer/fremstilling.

## Mål og vægt



<b>SB: Sædebredde</b>	<b>45,0 cm</b>	<b>50,0 cm</b>	<b>55,0 cm</b>
SD: Sædedybde	42,0 cm	42,0 cm	42,0 cm
SH: Sædehøjde, fortil uden pude*	51,0 cm	51,0 cm	51,0 cm
B: Bredde	60,0 cm	65,0 cm	70,0 cm
Transportbredde (sammenklappet)	25,0 cm	25,0 cm	25,0 cm
RH: Ryghøjde	40,0 - 47,5 cm	40,0 - 47,5 cm	40,0 - 47,5 cm
UBL: Underbenslængde	33,0 - 51,0 cm	33,0 - 51,0 cm	33,0 - 51,0 cm
Vægt	17,0 kg	17,1 kg	17,2 kg
Maks. brugervægt	135 kg	135 kg	135 kg
Maks. vinkling af ryg forover / bagover	6° / 6°	6° / 6°	6° / 6°

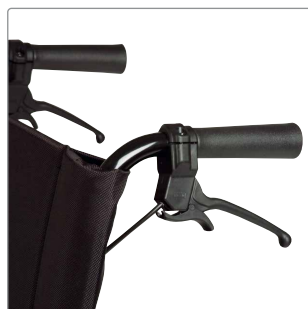
\*Sædepuden (ikke med som standard) er 4 cm høj



## Detaljer



Rygstøtten er forsynet med journalomme, hvorpå der kan broderes logo/tekst.



Med værktøj kan skubbe-håndtagene indstilles i tre forskellige højder.



Benstøtterne er svingbare og aftagelige. De kan fastgøres med værktøj.



Med en tværlås kan Transit ikke klappes sammen.



## Tilbehør og reservedele



### Ledsagerbremse

Komplet til én side.....26001  
 Bremsekabel.....81935



### Benstøtte, vid vinkel

Aftagelige og til siden svingbare.  
 Universal, sælges stykvis. Fodplade  
 bestilles separat.

Institution, låsbar og kan  
 fastgøres vha. værktøj.....27247-01  
 Universal, låsbar, sort .....25575-01



### Armlæn

Aftagelige og højdejusterbare armlæn med  
 massiv plade. Fås i 2 versioner, hhv. højde-  
 justering vha. fingerskrue eller værktøj.

Kort 25 cm, højre, fingerskrue .....26379-1  
 Kort 25 cm, venstre, fingerskrue ....26379-2  
 Lang 38 cm, højre, fingerskrue ..... 26380-1  
 Lang 38 cm, venstre, fingerskrue ..26380-2  
 Kort 25 cm, højre, unbraco..... 25172-1  
 Kort 25 cm, venstre, unbraco ..... 25172-2  
 Lang 38 cm, højre, unbraco..... 25173-1  
 Lang 38 cm, venstre, unbraco .....25173-2



### Benstøtte, snæver vinkel

Fodpladen kommer ca. 6 cm tættere på  
 sædet. Universal, sælges stykvis. Fodplade  
 bestilles separat.

Kort (21 cm), låsbar.....25571-01



### Betræk til armlæn

Indlæg af koldskum eller gel. Aftageligt.  
 Findes i kort (25 cm) og lang (38 cm) model.  
 Betræk i mørkegrå velour eller sort Dartex.

Kort, koldskum og velour ..... 62282-60  
 Langt, koldskum og velour ..... 62283-60  
 Kort, koldskum og Dartex..... 62282-63  
 Langt, koldskum og Dartex ..... 62283-63  
 Kort, med gel indlæg og velour...26240-60  
 Langt, med gel indlæg og velour..26241-60  
 Kort, med gel indlæg og Dartex..26240-63  
 Langt, med gel indlæg og Dartex.26241-63



### Polstring til Benstøtte

Kan anvendes på benstøtterne ovenfor med  
 vid og snæver vinkel. Velour

Højre .....3144030H  
 Venstre..... 3144030V



### Tidy sædepude med hygiejneovertræk

Nem afsprøjtning og vask ved høj temperatur.  
 SB = sædebredde.

SB 45,0 cm.....63134-63  
 SB 50,0 cm.....63136-63  
 SB 55,0 cm.....63138-63



### Benstøtte, eleverbar (Model Prio)

Både benstøtte og lægpude kan justeres  
 individuelt i højde og vinkel. Blød polstret  
 lægpude. Fodplade og hælremme bestilles  
 separat. SB = sædebredde.

Til SB 42,5-45 cm, højre.....27857-65-1  
 Til SB 42,5-45 cm, venstre.....27857-65-2  
 Til SB 47,5-50 cm, højre..... 27858-65-1  
 Til SB 47,5-50 cm, venstre ..... 27858-65-2  
 Til SB 52,5-55 cm, højre ..... 27859-65-1  
 Til SB 52,5-55 cm, venstre ..... 27859-65-2



### Amputationsbenstøtte

Justerbar i højde, dybde, vinkel samt  
 sideværts. Mørkegrå velour eller sort  
 Dartex.

Cross 5, velour, universal..... 25516-60  
 Cross 5, Dartex, universal..... 25516-63



### Benstøtte, eleverbar med lægplade

Benstøtte og lægpude kan justeres indivi-  
 duelt i højde og vinkel. Lægpladen er udført  
 i skålformet plast, og polstring kan tilkøbes.  
 Fodplade bestilles separat.

Universal, 1 stk .....26100  
 Polstring til lægplade ..... 62762-63

## Tilbehør og reservedele



### Delt fodplade

Justerbar i dybde/vinkel/højde.  
SB = Sædebredde.

Fodplade monteret på standard indføringsrør, 25 cm:

SB 45 cm højre .....	25645-1
SB 45 cm venstre .....	25645-2
SB 50 cm højre .....	25646-1
SB 50 cm venstre .....	25646-2
SB 55 cm højre .....	25646-1 + 28443
SB 55 cm venstre .....	25646-2 + 28443

Fodplade monteret på lange indføringsrør, 35 cm:

SB 45 cm højre .....	25651-1
SB 45 cm venstre .....	25651-2
SB 50 cm højre .....	25652-1
SB 50 cm venstre .....	25652-2
SB 55 cm højre .....	25652-1 + 28443
SB 55 cm venstre .....	25652-2 + 28443



### Bord

Klar plast, dybde 32 cm. Monteres på lange armlæn. SB = Sædebredde.

SB 45,0 cm Bordbredde 55,0 cm) .....	24419
SB 50,0 cm (Bordbredde 60,0 cm) ....	24601
SB 55,0 cm (Bordbredde 65,0 cm) ....	26021



### Halvbord

Klar plast, dybde 26 cm. Monteres på langt armlæn.

Højre (Bordbredde 30 cm) .....	27352-1
Venstre (Bordbredde 30 cm) .....	27352-2



### Fodpladeforlænger (dybde) til delt fodplade

Monteres ovenpå eksisterende fodplade. Forøger dybden 8 cm. SB = Sædebredde.

SB 45,0 cm.....	50799
SB 50,0-55,0 cm .....	50800



### Monteringsbeslag til bord

Monteres på langt armlæn.

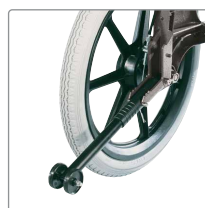
Højre .....	27956-1
Venstre.....	27956-2



### Lægbånd

Aftageligt, regulerbart i længden. SB = Sædebredde.

SB 45,0 cm.....	25358
SB 50,0 cm.....	25359
SB 55,0 cm.....	26062



### Tipsikring

Opklappelig, universal, sælges stykvis.

Komplet .....	25969
---------------	-------



### Polstring til lægbånd

Blød støtte til læggene. Findes i længderne 20, 30 og 40 cm.

Længde 20 cm .....	26845
Længde 30 cm .....	26846
Længde 40 cm .....	26847



### Stokkeholder

Velegnet til både højre og venstre side.

Stokkeholder.....	27327
-------------------	-------



#### Hoftebælte

Med plastlås, justerbart i længden.

To-delt, totallængde 100 cm .....	25668
To-delt, totallængde 128 cm .....	26163
Med autolås (ej delt), totallængde 170 cm .....	62190



#### Baghjul

16" x 2" Baghjul.

Massivt dæk, højre.....	81173
Massivt dæk, venstre.....	81174
Lavtryksdæk, højre.....	81171
Lavtryksdæk, venstre .....	81172



#### Forhjul

8" x 2", massivt dæk .....	27868
----------------------------	-------



#### Forgaffel

Leveres uden forhjul (se ovenfor).

Drejelig 360° .....	27874
---------------------	-------



#### Værktøjssæt

Komplet .....	25174
---------------	-------



Version 1 - 2021 - Forbehold for trykfejl og evt. ændringer

Etac er en af verdens førende udviklere og forhandlere af ergonomiske hjælpemidler og løsninger til forflytning og patienthåndtering.

Vi ønsker at skabe de bedste løsninger til øget livskvalitet for den enkelte, dennes familie og hjælpere.

Hold dig orienteret om de seneste nyheder og produktinformationer på [www.etac.dk](http://www.etac.dk).

Etac A/S  
Egeskovvej 12, 8700 Horsens  
Tlf 79 68 58 33  
[info@etac.dk](mailto:info@etac.dk) - [www.etac.dk](http://www.etac.dk)

Etac showroom, Øst  
Handicaporganisationernes Hus  
Blekinge Boulevard 2  
2630 Taastrup

  
Creating Possibilities