

# Lambda/175

Bruseleje/skifteleje

## Primær anvendelse

Pleje i hjemmet  
Institutioner  
Hospitaler

Lambdas stilrenhed og suveræne funktionalitet er et eksempel på innovativt skandinavisk design, når det er bedst, hvilket gør Lambda til det ideelle valg til pleje i hjemmet og i institutioner.

Lambdas mange funktioner så som dets førende spændvidde med hensyn til løft, standardvippefunktionen og de indstillelige sidegavle giver til sammen et optimalt brusehjælpemiddel, som er behageligt og sikkert for brugeren. Og alting klares ved hjælp af et tryk på knappen på håndbetjeningen.

Yderligere funktioner er blandt andet drækanaler i madrassen for at sikre, at brugeren ikke ligger i en pøl af vand, før han eller hun skal flyttes. Derved styrkes både sikkerhed og komfort i badesituationen.

Hjulene har bremses og kan låses i en bestemt retning, hvilket betyder nem og sikker brug.

## Vigtigste standardfunktioner

Elektrisk højdeindstilling med håndbetjening  
Elektrisk vippefunktion (Anti-Trendelenberg)  
Indstillelige og nedklappelige side- og endegavle  
Parvist centralt bremsesystem

## Tilbehør

Lader  
Ekstra batteri  
Nakkepude  
Ekstern bordlader





Parvis centralt bremsesystem og mulighed for at låse lavfriktionshjulene i en bestemt retning.



Batteri med høj kapacitet.



Vippefunktion for komfort, positionering og dræning.



Enkel og funktionel håndbetjening.

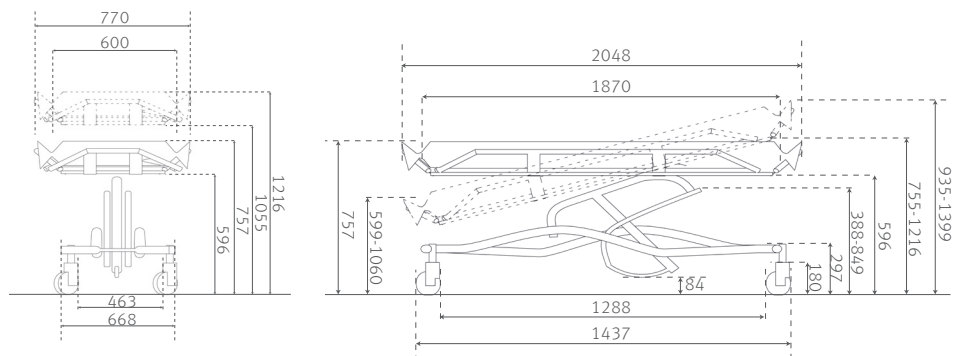
## FORDELE VED PRODUKTET

- Førende høj/lav løftehøjde med hensyn til løft
- Anti-Trendelenberg (vippefunktion) op til 10 grader
- Indstillelige side- og endegavle
- Parvis centralt bremsesystem og mulighed for at låse hjulene i en bestemt retning
- Store, vedligeholdelsesfri lavfriktionshjul, der ruller let og gør bruselejet let at manøvrere
- Højdeindstilling og kipfunktioner som betjenes ved hjælp af håndbetjening

Version	HMI-nummer	Varenummer
Lambda med madras	44535	012-00002
Tilbehør		
Lader		253-00201
Ekstra batteri		250-01212
Nakkestøtte		012-00005
Ekstern bordlader		017-00200

## TEKNISKE SPECIFIKATIONER

Max. last	175 kg
Total vægt	115 kg
Løfteinterval	596/1055 mm
Længde	2048 mm
Bredde	770 mm
Anti-Trendelenburg-vinkel	Ca. 10 grader
Højdeindstilling	Batteridreven
Strømforsyning	24V Linak-system
Hjuls diameter	150 mm
Materiale	Pulverlakeret rustfrit stål



Se den tekniske manual for yderligere specifikationer. Alle tal og mål er kun vejledende og kan være forskellige i forskellige situationer. Ergolet forbeholder sig ret til uden varsel at ændre i specifikationerne.

Produktfotos indeholder muligvis tilbehør. Tal med din forhandler.



date 21.02.2013 - ver. 7

Ergolet  
Tårnborgvej 12C  
4220 Korsør  
Danmark  
tel. +45 70 27 37 20  
e-mail: ergolet@ergolet.dk

[www.ergolet.com](http://www.ergolet.com)

