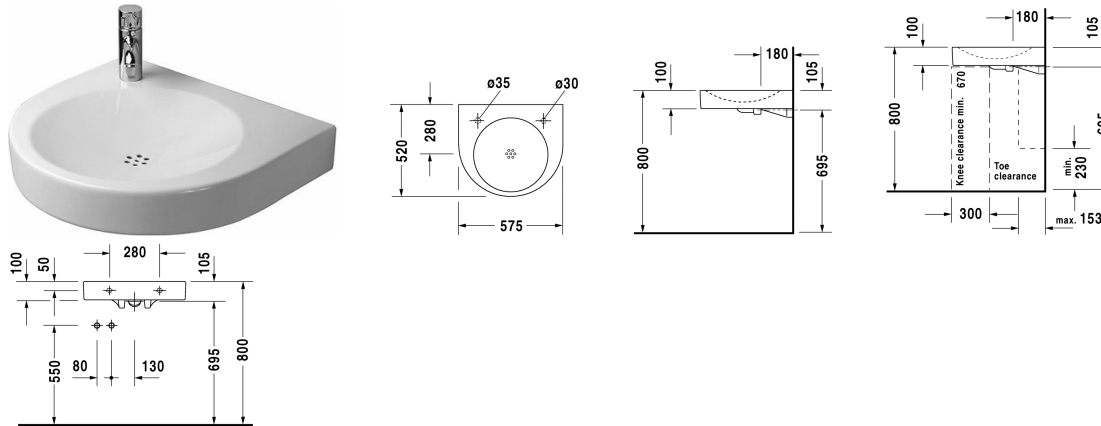


Architec Håndvask Vital medicinal # 0443580000 / 0443580008 / 0443580009

| < 575 mm > |



Håndvask Vital medicinal	Dimension	Vægt	Ordrenummer
uden overløb, med platform til hanehul, anvend speciel indbygningsvandlås, glaseret på undersiden, 575 mm			
Farver			
00 Hvid (Alpin)			
Varianter			
● ● forløkket hanehul i venstre side, forløkket hanehul for sæbedispenser i højre side	575 x 520 mm	16,600 kg	0443580000
● hanehul i højre side	575 x 520 mm	16,600 kg	0443580008
● hanehul i venstre side	575 x 520 mm	16,600 kg	0443580009
Tilbehør			
Afløbsskjuler		0,100 kg	005043
Kit til indbygningsvandlås til Architec håndvask, inkl. tilslutningstilbehør		0,600 kg	005044
Matchende produkter			
Sæbedispenser til montering i håndvaske med sæbedispenserhul, til håndvask # 044845, 044958, 046240, 045058, 044358, 030960, 030970, Ø 30 mm	Ø 30 mm		009972

Alle tegninger indeholder nødvendige mål indenfor standard tolerancer. De er angivet i mm og er vejledende. For præcise mål, specielt ved specielle anvendelsesområder, anbefaler vi at vente til produktet er modtaget.