

///KR SENGEBOARD 1092



Solidt og funktionelt standard sengebord til brug på plejehjem, i private hjem eller andre steder, hvor der stilles høje krav til både kvalitet, rengøringsvenlighed og lang produktlevetid. Bordet er anvendeligt fra begge sider.



Solidt og rengøringsvenligt.



Mulighed for praktisk skuffeindsats i plast med 3 rum.

Nøglefunktioner og fordele

Vendbar skuffe og dobbelte låger til begge sider.

Nedfældbar og højdeindstillelig klapplade fra 57,6-100,6 cm.

Vandrette flader: 0,8 mm højtrykslaminat¹ med vandtætte samlinger.

Lodrette flader: Melamin² med vandtætte samlinger.

Kantlister: Massiv, afrundet og lakeret træ på topplade og klap.

Kerne: Stærk formfast møbelplade.

Solidt stålstel med rustfrie sliddele og bolte.

Standardfarve på kabinet/kant: Bøg (andre farver/typer mod merpris v/ min. 25 stk.).

Standardfarve på stel: Cremehvid RAL 9001 (andre farver mod merpris v/ min. 25 stk.).

Tilvalg

- Skuffeindsats m/ 3 rum

Ved bestilling af min. 25 sengeborde er følgende tilvalg mulige (gælder også ved genbestilling):

- Specialtilpasninger
- Skuffelås
- Ophængsknop
- Ophængsbøjle
- Lampeholder
- Læseplade
- Affaldsspand med låg
- Skorist i rustfri stål

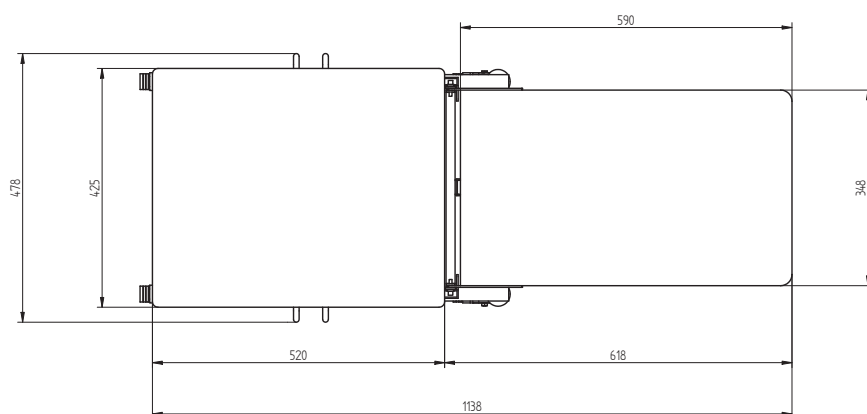
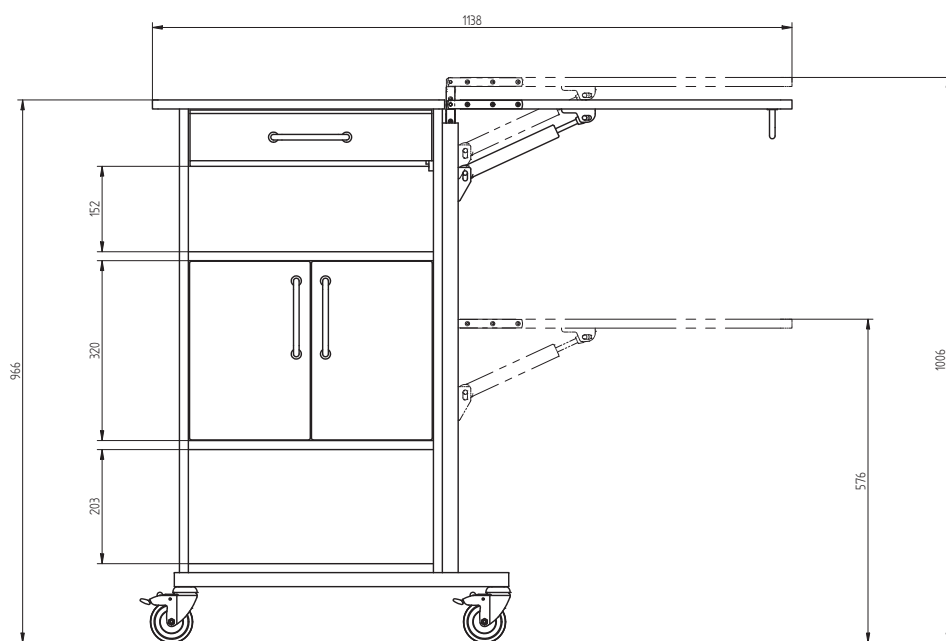
1. Højtrykslaminat er yderst slidstærk, rengøringsvenlig og modstandsdygtig over for både ridser, snavs og pletter.
2. Melamin er stærk, rengøringsvenlig og modstandsdygtig over for både ridser, snavs og pletter.

//KR SENGEBOARD 1092

Alle oplyste mål er ydremål og med standardhjul.

TEKNISKE DATA

Varenr.	1092
HMI-nr.	14506
Længde, uden klap	52 cm
Bredde, uden klap	42,5 cm
Min. klaphøjde	57,6 cm
Max. klaphøjde	100,6 cm
Hjuldiameter	75 mm
Vægt	28,5 kg



Tilvalg



SKUFFEINDSATS. Plast m/ 3 rum.
Varenr.: 1096-30

OBS! Tilvalg ved bestilling af min. 25 sengebord:



OPHÆNGSBØJLE. Til opbevaring.
Varenr.: 109303590



AFFALDSSPAND. Vipbar låg.
Varenr.: 1096-20



LÆSEPLADE. Til placering på klap.
Varenr.: 1096-10



OPHÆNGSKNOP. Til opbevaring.
Varenr.: 4001254



SKORIST. Udtagelig.
Varenr.: 0921014



SKUFFELÅS. Manuel eller digital.
Kontakt for mere info.



DESIGN. Trædesign og farver.
Kontakt for mere info.

LAMPEBØSNING. Monteret i hjørne af topplade. Kontakt for mere info.