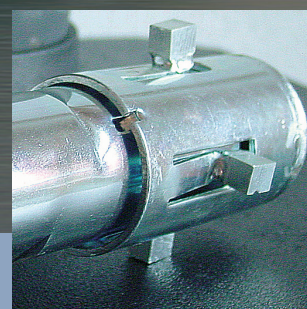
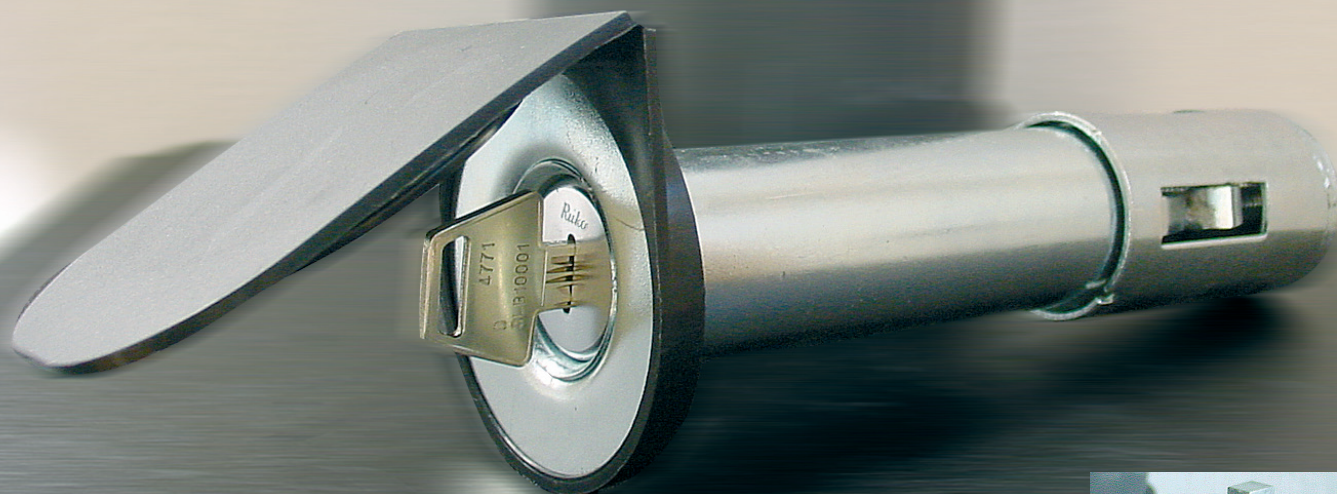


Nøgleboksør serie MVR3000



Ekspansionselement

Nøgleboksørret serie MVR 3000

Nøgleboksør udmærker sig ved sit unikke patenterede ekspansionselement, som er specialudviklet til montage i murstens- og andre hulrumsvægge.

Ekspansionselementet har en fantastisk styrke (2.900 kg i træk), og er meget fleksibelt med hensyn til montage i forskellige vægtykkelser.

Fordele ved MVR3000 nøgleboksørret

- Stor besparelse på montage: let, hurtig og godkendt montage, uden brug af lim.
- Konkurrencedygtige priser.
- Bredt udvalg af ekspansionselementer.
- Nøglerørret er tilpasset til Ruko og Abloy låsecylindre.

MVR | SECURITY

Stokagervej 5 · DK-8240 Risskov · Tlf. 76 781 781 · Mobil nr. 4011 7088
mvr@mvr-security.dk · www.mvr-security.dk

Produkt beskrivelse

Nøgleboksør serie MVR3000 er ideelt til anvendelse af:

Alarmfirmaer, brandvæsen, el- og telefoni-selskaber, hjemmeplejen, Transport/Leverandør firmaer. Servicevirksomheder og Renovations-selskaber m.v.

Nøgleboksør serie MVR3000 kan monteres i:

- Murstensvægge
- Andre hulrumsvægge
- Trævægge
- Træ- og aludøre
- Beton vægge

Konstruktion

Nøglerør: Stål/el-galvaniseret

Ekspansionselement: Elgalvaniseret

Låsecylindre

Abloy låsecylindertype 5153C i profil

Classic - Exec - stor profil - disklock pro.

Ruko låsecylinder type 2650 i profil

serie 600/610 - combi 2/Plus/900/1100 - DP640/DP2/DP+ - Garant.

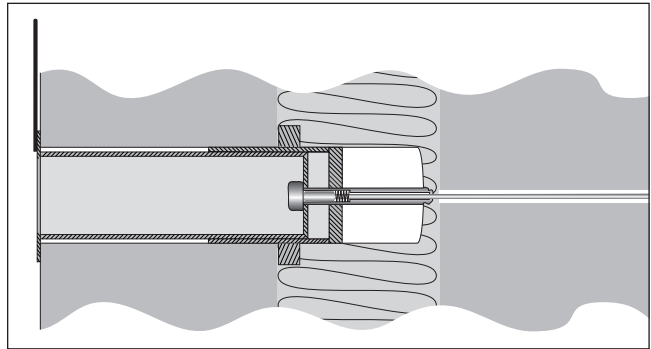
Ruko låsecylinder type 1607 kan også anvendes i nøglerøret, dog forelægger der ingen godkendelse af låsecylinderen.

Patent og godkendelser

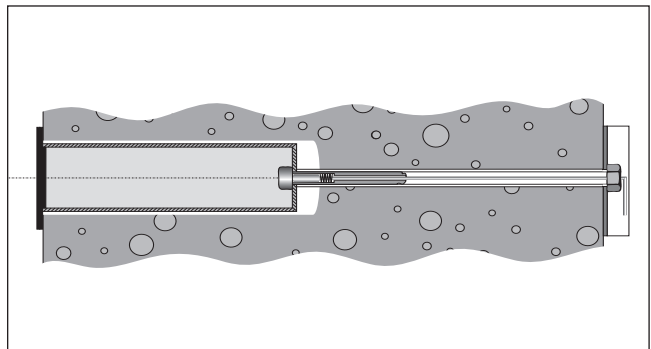
Det unikke ekspansionselement er patenteret og sikre en solid montage.

Nøgleboksør MVR3000: AIA godkendt i sikringsniveau 20-40 (blå klasse) montage i hulrumsvægge via ekspansion uden brug af lim.

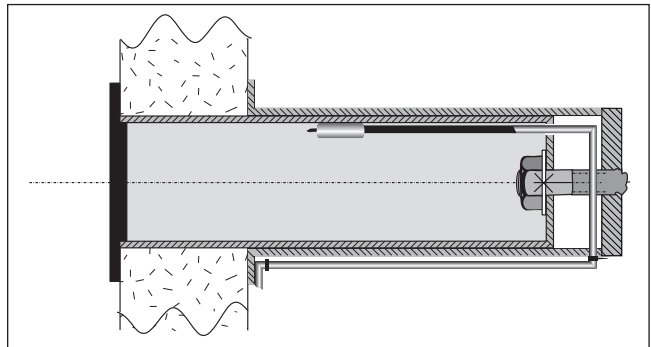
Nøgleboksør MVR3020: AIA godkendt i sikringsniveau 50-60 (rød klasse) montage via M8 gevindstang og ankerplade.



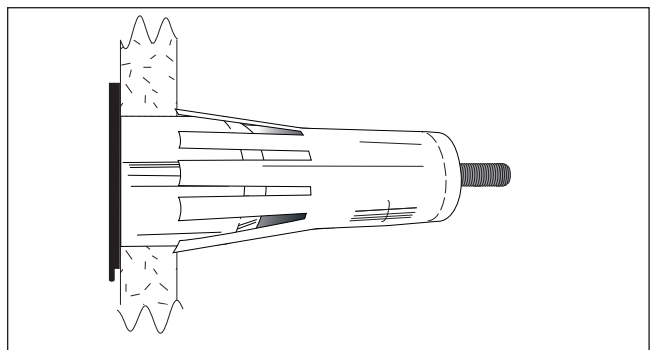
Nøgleboksør monteret i hulrumsvæg (mekanisk godkendt i blå klasse og elektronisk i sikringsniveau 20-40)



Nøgleboksør monteret i betonvæg med ankerplade (mekanisk godkendt i rød klasse og elektronisk i sikringsniveau 20-60).



Nøgleboksør monteret i dør (mekanisk godkendt i blå klasse).



Nøgleboksør monteret i trævæg (ikke godkendt).