

Nøgleboks serie MVR5000



MVR 5000 nøgleboksen er udført i rustfrit stål og kan nemt og hurtigt monteres på alle vægtyper.

Fordele ved MVR5000 nøgleboksen:

- Let og hurtig montage
- Vejrbestandig - udført i 4 mm rustfrit stål
- Nøgleboksen er tilpasset Ruko og Abloy låsecylindre
- Meget konkurrencedygtige priser

MVR | SECURITY

Stokagervej 5 · DK-8240 Risskov · Tlf. 76 781 781
mvr@mvr-security.dk · www.mvr-security.dk

Produkt beskrivelse

Nøgleboks serie MVR5000 er ideel til anvendelse af:

Alarmlfirmaer, brandvæsen, el- og telefoniselskaber, hjemmeplejen, Transport/Leverandør firmaer. Servicevirksomheder og Renovationselskaber m.v.

Nøgleboks serie MVR5000 kan monteres på:

- Murstensvægge
- Andre hulrumsvægge
- Trævægge og andre tynde facadevægge
- Træ- og aludøre
- Beton vægge

Konstruktion

Nøgleboks: 4 mm rustfri stål, glasblæst type Aisi 304/1,4301. Hængsel: poly-bånd.

MVR50100001 model ruko. Mål: H100 x B80 x D78 mm.

MVR50100012 model ruko. Mål: H100 x B80 x D53.

MVR50100007 model ruko. Mål: H100 x B80 x D78 mm.

Reedkontakt: M8S-400, balanceret reedkontakt AIA reg. Sikringsniveau 20-60.

Låsecylindre

Abloy låsecylindertype 5153C i profil Classic - Exec - stor profil - disklock pro.

Ruko låsecylinder type 2650 i profil serie 600/610 - combi 2/Plus/900/1100 - DP640/DP2/DP+ - Garant.

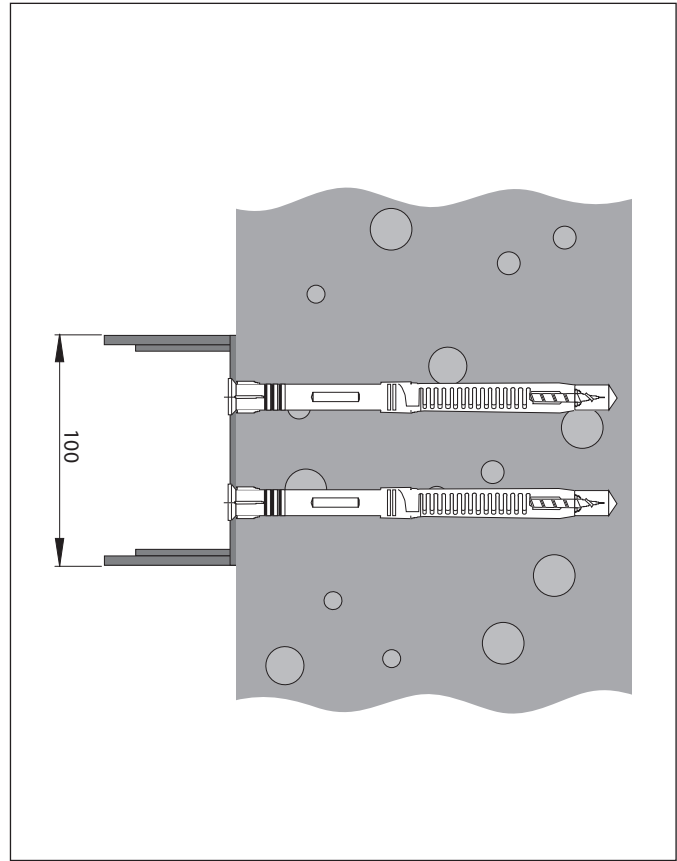
Ruko låsecylinder type 1607 og 5207 kan også anvendes i nøglerøret, dog forelægger der ingen godkendelse af låsecylinderen.

Godkendelser

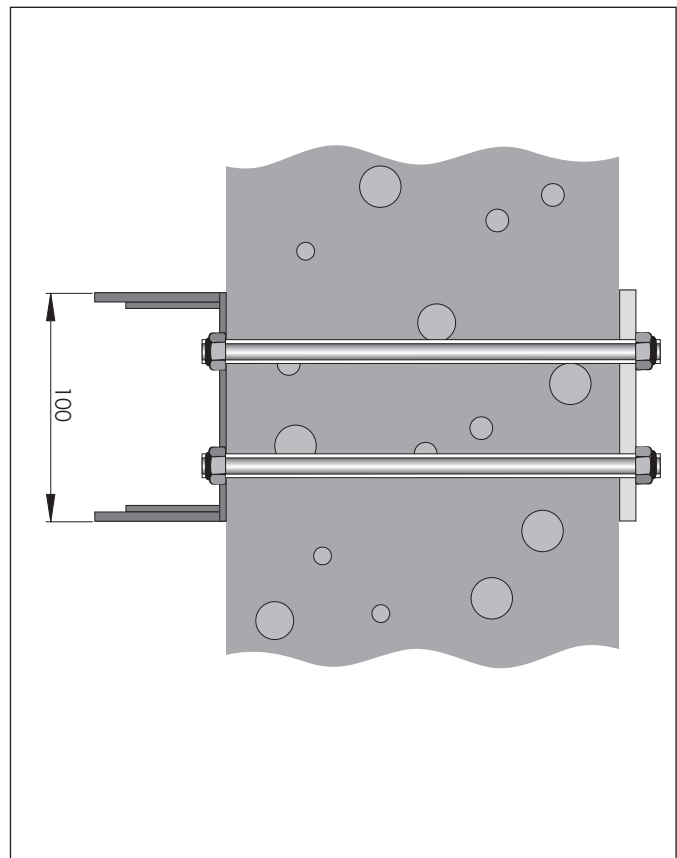
MVR5010 - Mekanisk godkendt i blå klasse/AIA godkendt i sikringsniveau 20-50:

Fastgørelse via M8 x 100 mm skruer og dybler eller tilsvarende - der kan f.eks. anvendes Fischer FUR 10 x 100/7 x 105 mm skruer til en godkendt installation.

MVR5020 - Mekanisk godkendt i rød klasse/AIA godkendt i sikringsniveau 20-60. Fastgørelse via 2 stk. M10 gevindstænger, ankerplade og selvlåsende møtrikker.



MVR5010: fastgørelse via 4 stk. M8 x 100 mm skruer.



MVR5020: fastgørelse via 2 stk. M10 gevindstænger.

