




# RH Support





**RH Support** er en serie støttestole, der er specielt udviklet til dem, der har behov for ekstra aflastning af ryg og ben, når de arbejder stående i forskellige højder. Stolens sæde- og rygvinkler kan indstilles trinløst. Det brede tilbehørsprogram gør det muligt at tilpasse RH Support efter individuelle behov og arbejdsopgaver – blandt andet findes der en række forskellige sæder og gascylindre at vælge imellem. Du kan også vælge mellem to forskellige mekanismer. For brugervenlighedens skyld sidder alle indstillingsgreb på højre side af stolen. Takket være sin fleksibilitet fungerer RH Support også udmærket som flerbrugerstol. Eksempler på anvendelsesområder er industri, madningsstol (barne- og ældreomsorg), tandlæge, kontor, kasse, laboratorier og reception. RH Support findes også i ESD- godkendt udførelse uden ryglæn.

#### DESIGNED FOR HUMAN PERFORMANCE

Samtlige RH-stole er bygget af nøje afstemte komponenter, så du kan udføre dit arbejde optimalt. En intelligent designet RH-stol forbedrer din arbejdsstilling og vejrtrækning, så du altid føler dig ovenpå og yder dit bedste. Prøv selv en RH stol og oplev, hvilken forskel 30 års erfaring og udvikling gør. Værsgo at sidde!

#### VISUAL DESIGN – anatomisk, nyskabende og funktionel

Ergonomi med præcision. Gennemtænkt funktionalitet. Løjnefaldende design. Ved designet af samtlige RH-stole inddrages både biomekaniske og ergonomiske forhold. Funktionen er altid styrende for formen. Stolene er smukke at se på, men endnu vigtigere er det, at de er helt vidunderlige at sidde i. Mærk forskellen!

#### DYNAMIC ERGONOMICS – præstationen er en del af identiteten

Vores undersøgelser og rutinemæssige test taler deres tydelige sprog. En RH-stol sørger for, at du er på toppen og arbejder optimalt. Det er i virkeligheden den fordel, man får ved at investere i en RH-stol. Jo flere medarbejdere der får en RH-stol, desto mere produktiv bliver virksomheden som helhed. Prøv at gøre det op i kroner og øre.

#### QUALITY – optimal præstation er vores kvalitetsstempel

Vores kunders produktivitet skyder i vejret – både for den enkelte medarbejder og for virksomheden som helhed. Det skyldes vores detaljerede produktionsspecifikationer. Vi har 100 % kontrol over hvert eneste led i logistik kæden – fra koncept til slutbruger. Resultatet bliver en usædvanlig høj kvalitet. Vores adelsmærke, om du vil.

#### ENVIRONMENT – minimal miljøpåvirkning

Vi holder hele tiden øje med, hvordan vores adfærd påvirker vores alle sammens miljø. Vi benytter kun genanvendelige materialer – i nogle tilfælde sågar biologisk nedbrydelige. Resultatet er et minimalt aftryk på kloden. Derfor sover vi godt om natten.

#### VORES FILOSOFI OM ERGONOMI


Hos RH Stolen har vi vores egen filosofi om ergonomi. Den er baseret på betydningen af en opret kropsholdning og bevægelse, mens man sidder. Det fremmer vejrtrækning og blodcirkulation, mens bevægelse stimulerer musklerne. Den filosofi er omsat til RH Support gennem det, vi kalder Topunktsprincippet, eller 2PP™. Teknikken i 2PP™ gør at kroppen får masser af variation og aflastning, selv når du bevæger dig, eftersom stolens grundindstillinger altid bevares. Alt dette gør, at du kan klare mere og kan koncentrere dig bedre, hvilket igen forbedrer arbejdspræstationen.

#### Sæde- og rygvinkel kan indstilles trinløst.

Praktisk, hvis du hurtigt vil kunne ændre indstilling. Indstillingerne sidder på højre side af stolen og er let tilgængelige. Det er vigtigt at indstille den rigtige vinkel, for at aflastning og komfort skal blive så god som muligt.

**Understel** findes i flere forskellige udførelser: Sortlakeret, blank eller grålakeret aluminium, poleret aluminium eller sort polyamid. Som tilvalg findes der også en bekvem fodstøtte.

**Hjul** findes i flere forskellige varianter, blandt andet til hårde og bløde gulve. Du kan også udstyre stolen med glidesko i stedet for hjul.



**Ryglænet** giver god støtte for lænden og kan naturligvis nemt indstilles i højden.

**Vælg mellem forskellige** sæder med hensyn til behov og forudsætninger. Også udbuddet af forskellige betræk er stort.

**Højden** på stolen afgøres af, hvilken gascylinder du vælger. For nemt at kunne tilpasse stolen til forskellige brugere og arbejdsmiljøer findes der fem forskellige cylindre at vælge imellem.

Stole som  
giver støtte  
i arbejdet

RH Support findes i en række forskellige udførelser. I virkeligheden kan den faktisk skræddersys, så den passer til de fleste miljøer og arbejdssituationer. Her ser du dog et antal forskellige grundudførelser af RH Support. De kan alle sammen også fås i ESD-godkendt udførelse. Hvis du vælger en udførelse uden ryg, kan du som tilvalg vælge et enkelt beslag, som kun indstiller stolens højde.



#### RH SUPPORT ALTERNATIV

Kan anvendes som ståstøtte-, henholdsvis bryststøttestol. Den smalle bryststøtte giver aflastning og stor bevægelsesfrihed for armene. Er som standard udstyret med understel i sort polyamid og med glidesko.



#### RH SUPPORT SADEL

Støttestol med sadelformet sæde. Kan fås med et mere enkelt beslag, som kun justerer højden. Fås også med taburet- eller "Limpan"-sæde.



#### RH SUPPORT FROLI

Støttestol med sæde "Froli" af støbt integralskum. Som standard udstyret med understel i sort polyamid og med glidesko. Froli findes kun uden ryg.



#### RH SUPPORT LIMPAN

Støttestol med sæde "Limpan". Findes også uden ryglæn. Er som standard udstyret med understel i sort polyamid og med glidesko.



#### RH SUPPORT SADEL

Støttestol med sadelformet sæde. Findes også uden ryglæn. Er som standard udstyret med understel i sort polyamid og glidesko.



#### RH SUPPORT TABURETT

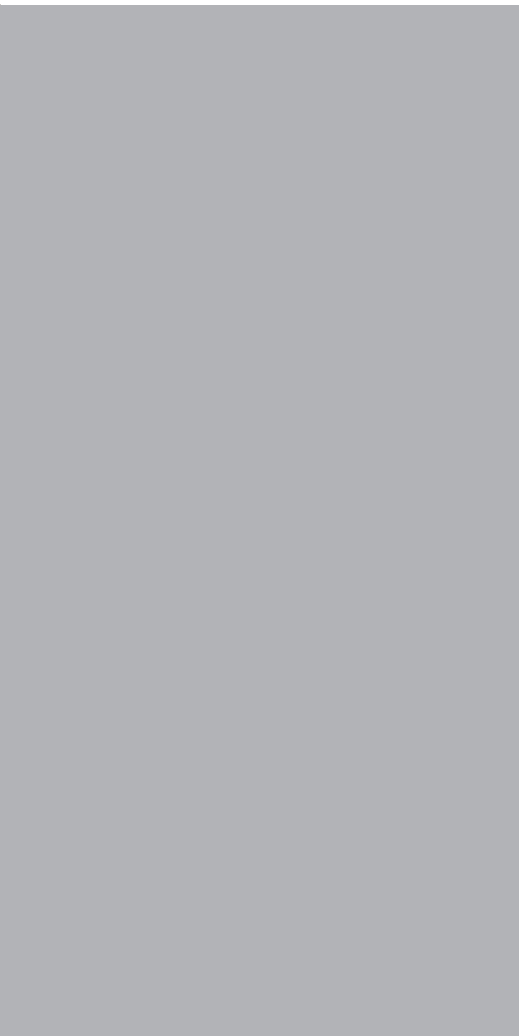
Støttestol med taburetsæde. Findes også uden ryglæn. Er som standard udstyret med understel i sort polyamid og med glidesko.





Designed  
for human  
performance









#### FULDKOMMEN FLEKSIBEL

RH Support er med sine mange forskellige modeller, valgmuligheder og tilbehør en usædvanlig fleksibel stoleserie. Og naturligvis hjælper vi gerne med at sammensætte det stoleprogram, der bedst passer til jeres arbejdsplads og jeres arbejdsopgaver.

#### EN MILJØSMART STOL

Målet er, at stole fra RH skal være lige så ergonomiske, som de er skånsomme over for miljøet. Derfor er RH Support, præcis som alle vores stole, genvindelig. Desuden fremstilles der mange komponenter af det genvundne materiale. Vi tager også meget hensyn til energiforbruget i selve produktionen.

#### RH SUPPORT ESD

RH Support ESD er udviklet til at passe i miljøer med elektrostatisk afledende indretning, såkaldt ESD, og er godkendt i henhold til IEC 61340.

#### GARANTI

En RH-stol er bygget til at tåle belastninger og til at holde længe. Før den forlader vores fabrik har den gennemgået strenge test og kontroller. Derfor yder vi også 5 års garanti på RH Support.

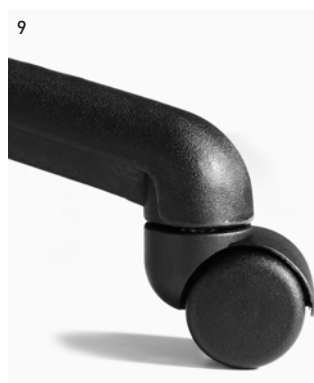
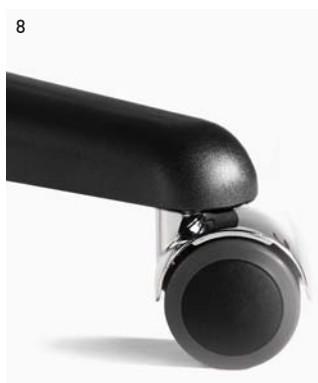
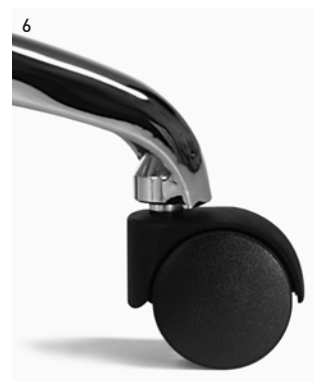
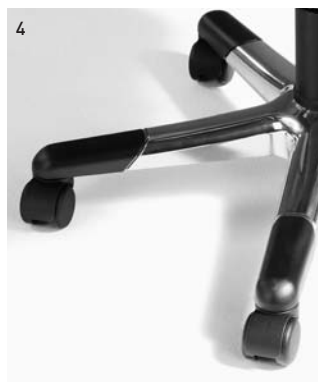
#### GREENGUARD

RH Support er testet og certificeret i henhold til Greenguards certificeringsprogram. Certificeringsprogrammet er garanti for, at godkendte produkter beregnede til brug i kontorer og andre indendørsmiljøer opfylder strenge grænser for afgivelse af kemikalier, hvilket er med til at give et sundt indeklima.

## Tilvalg

### RH SUPPORT

RH Support har et ekstremt alsidigt tilbehørsprogram. Har du købt stolen i grundudførelse, kan du selvfølgelig supplere med tilbehør, efterhånden som du får brug for det.



- 1 Fodring 6F
- 2 Understel 5N, forkromet stål
- 3 Understel 5L, grålakeret aluminium
- 4 Understel 5J, blankpoleret aluminium
- 5 Understel 5K, sortlakeret aluminium

- 6 Hjul 7D, til bløde gulve – til understel 5N
- 7 Hjul 7HN, til hårde gulve – til understel 5N
- 8 Hjul 7G, låser automatisk ved belastning
- 9 Hjul til bløde gulve
- 10 Hjul til hårde gulve

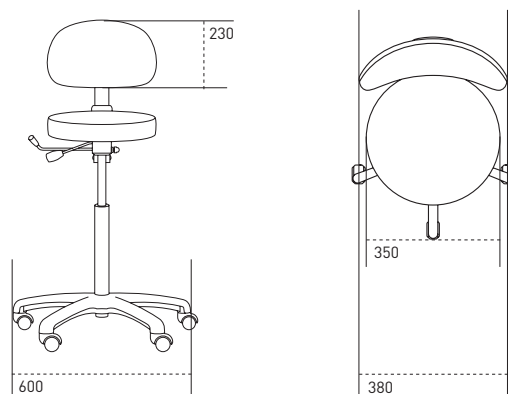
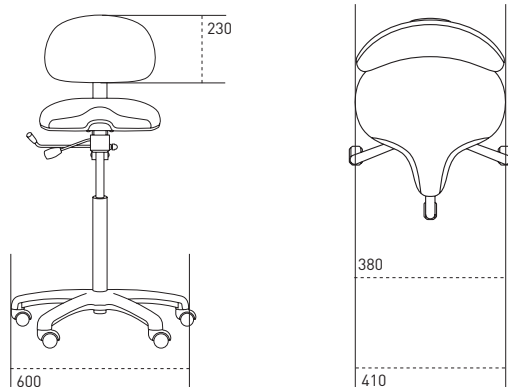
#### Gascylinder

Standard (E), ca 565-810 mm\*  
D, ca 485-665 mm\*  
A, ca 415-545 mm\*  
B, ca 350-485 mm\*  
4FL, ca 320-405mm\*

\*= Dimensionerne er for model RH Support 4501. Dimensionerne af de øvrige modeller fremgår af vores prislister.

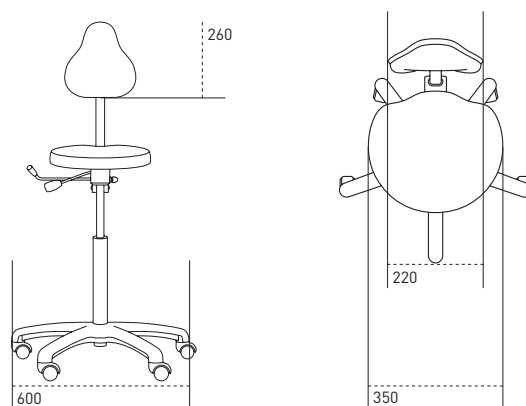
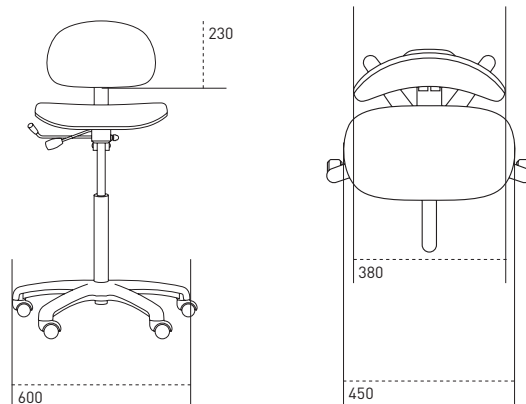
## RH Support Sadel, Taburett

Målangivelser i mm



## RH Support Limpan, Alternativ

Målangivelser i mm



STOLEMODEL	SUPPORT SADEL	SUPPORT TABURETT	SUPPORT LIMPAN	SUPPORT ALTERNATIV
Sædets dybde	380 mm	380 mm	240 mm	350 mm
Sædets bredde	410 mm	Ø350 mm	450 mm	350 mm
Siddehøjde standard	565-810 mm	580-825 mm	565-810 mm	580-825 mm
Ryglænets højde	230 mm	230 mm	230 mm	260 mm
Ryglænets bredde	380 mm	380 mm	380 mm	220 mm
Krydssets diameter	600 mm	600 mm	600 mm	600 mm

RH-produkters udformning og specifikationer udvikles fortløbende, og ovenstående formuleringar skal ikke opfattes som helt endegyldige..

VORES MILJØ- OG KVALITETSARBEJDE  
Alle stole fra RH er genvindelige. Selvfølgelig er RH Stolen miljøcertificeret iht. ISO-14001. Desuden er vi kvalitetscertificeret iht. ISO-9001.



Den menneskelige krop er et anatomisk mirakel, der gør at vi kan løbe, hoppe, gå, bære, kravle, kaste og udføre hundredvis af andre bevægelser, som gør de fleste af jordens øvrige skabninger grønne af misundelse. Og jo bedre vi behandler vores krop, desto bedre bliver vores præstationer. Se bare på en hvilken som helst eliteidrætsudøver. Det samme gælder hverdagens mest almindelige kropsbevægelse: At sidde. For hvis vi sidder i stole, der tager hensyn til kroppens naturlige bevægelser, trækker vi vejret bedre. Og når vi trækker vejret bedre, har vi lettere ved at koncentrere os. Det er sådanne stole, vi designer hos RH Stolen. Og det betyder, at vores stole kan betyde forskellen, så du gør gode og bedre forretninger.

## **RH Chairs. Designed for human performance**

### **DANMARK**

RH Stolen, Scandinavian Business Seating A/S  
Masteskurene, Galionsvej 35,  
1437 København K  
Tel: +45 35 36 30 12  
Fax: +45 35 30 93 90  
info@rhstolen.dk  
www.rhstolen.dk

