

Thyssen Tangent

Teknisk Beskrivelse

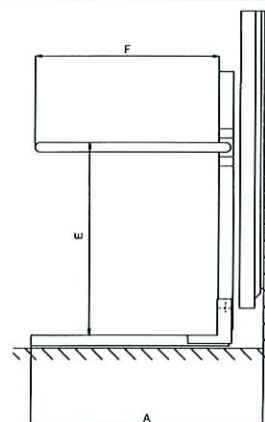
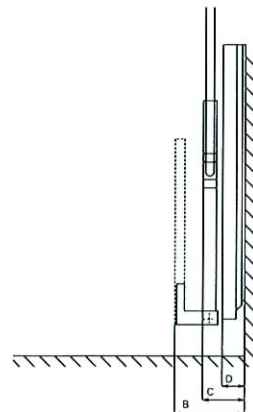
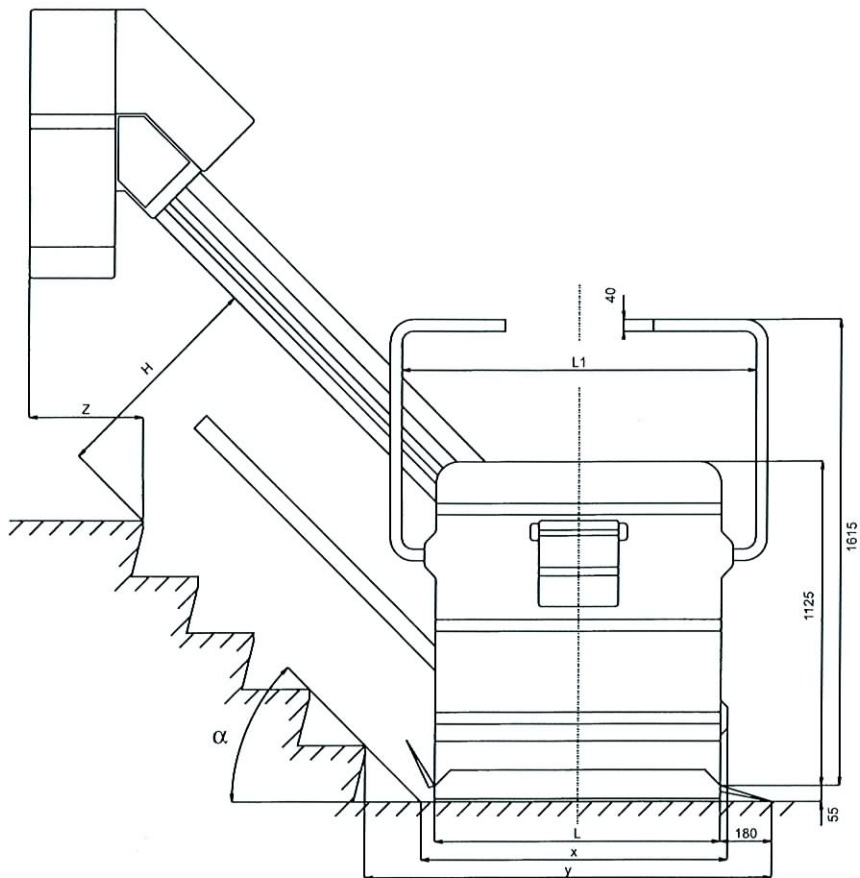


Produktbeskrivelse

Thyssen Tangent er en fuldautomatisk platformlift for kørestolsbrugere og passer til de fleste ligeløbs-trapper.

<i>Produktionssted:</i>	Sverige
<i>Løftekapacitet:</i>	225 kg (kan øges til 300 kg)
<i>Betjeningsorganer:</i>	"Dødmands" betjent joystick på platformen, og kalde-sende trykknapper ved ladestederne
<i>Drivsystem:</i>	Motor med frekvensomformer og dobbelt kæde føring
<i>Skinne:</i>	Ekstruderet aluminiumsskinne
<i>Standard platform size:</i>	1000 mm x 800 mm (L x B)
<i>El-tilslutning:</i>	1 fase, 230 Volt, 10 A
<i>Hastighed:</i>	0.15 m/s
<i>Manøvrestrøm:</i>	24 Volt AC
<i>Motor:</i>	0.75 kW
<i>Godkendelse:</i>	CE godkendt (SAQ-M511-99)
<i>Trappestigning:</i>	Fra 12-48 graders stigning
<i>Standard colour:</i>	Hvid
<i>Standard udstyr:</i>	Fastgjort til væg Fuldautomatisk op/ned foldning: (1) af platform (2) af beskyttelses arme (3) opkørselsramper
<i>Andre muligheder:</i>	Andre RAL farver Andre platform størrelser Montage på opstandere Nøgle afbrydere Opkørselsrampe på langsiden, (manuel) Hæve-sænke funktion ved nederste del af skinnen Tilslutning af alarm forbindelse Infra rød betjening Opklappeligt sæde
<i>Garanti:</i>	12 måneder, excl. Servicering
<i>Tilkaldevagt:</i>	Vagt kan rekvireres døgnet rundt, 365 dage om året

Thyssen Tangent Dimensioner



Platform størrelse	L1	$\alpha = 15^\circ$				$\alpha = 45^\circ$			
		x	y	H	Z	x	y	H	Z
L = 900	1140	1195	1205	767	400	1025	1129	785	460
L = 1000	1240	1250	1305	777	400	1075	1229	820	460
L = 1200	1440	1345	1505	805	400	1170	1429	892	460

Alle mål i ovenstående tabel er i mm.

Lad bredde	A	B	C	D	E	F
690	885	325	195	105	820	685
800	995	325	195	105	820	785
900	1095	325	195	105	820	885

Alle mål i ovenstående tabel er i mm.

Venligst bemærk: Alle oplysninger i denne brochure er korrekte, på tidspunktet for trykningen, men da vores produkter er under stadig udvikling, forbeholder vi os ret til at ændre specifikationer uden forudgående varsel.

Hvis de er interesseret i at høre hvad vores produkter kan gøre for dem, kontakt da venligst.

ThyssenKrupp Elevator A/S

Glasvej 10
2400 København NV
Telefon: +45 38140808
Telefax: +45 38140807
E-mail: info@thyssenkruppelevator.dk

ThyssenKrupp Elevator A/S

Søren Frichs Vej 38-D
8230 Åbyhøj
Telefon: +45 85752675
Telefax: +45 86752676
E-mail: info@thyssenkruppelevator.dk