

Beta Care Puslebord 40

Højdejusterbar - Berøringsfri armatur - Rengøringsvenligt



Design og fleksibilitet

Beta Care Puslebordet er det flotteste og mest fleksible puslebord på markedet. Puslebordets højde kan som standard reguleres fra 62 - 102 cm. vha. overskuelig håndbetjening.

Funktion og enkelhed

Beta Care Puslebordet er udviklet med fokus på enkelt og rengøringsvenligt design uden svært tilgængelige områder.

Kvalitet og innovation

Beta Care Puslebordets høje kvalitet kombineret med nyeste teknologi og innovativ produktudvikling sikrer brugeren den bedst mulige ergonomi og komfort.

Kvalitet og sikkerhed

Beta Care Puslebordet er udviklet og produceret i Danmark iht. relevante standarder og sikkerhedskrav i Maskindirektivet.



Beta Care Puslebord 40

Standardudførelse:

- Væghængt eller fritstående model med fødder/ben.
- Hvid laminatbordplade evt. med ilagt stålvaske og armatur i højre eller venstre side.
- Bordplademål efter Deres ønske.
- Standard et-grebs køkkenarmatur.
- Vandlås, fleksibel afløbsslange og fleksible tilløbsslanger.
- Trådkurv med udtræk.
- Puslemadras tilpasset bordpladen. (blå, grå, hvid eller rød)
- Hvid pulverlakeret stålstel.

Specialudførelse:

- Underlimet vaske.
- Berøringsfri armatur.



Beta Care Puslebord 40

Tekniske specifikationer

Udvendige standardmål:	140 x 82,5 cm.
Madras mål:	95 x 76 cm.
Puslebordets egenvægt:	50 kg.
Maksimal patientvægt:	100 kg.
Elektrisk tilslutning:	230V~, 50 Hz, 2 A.

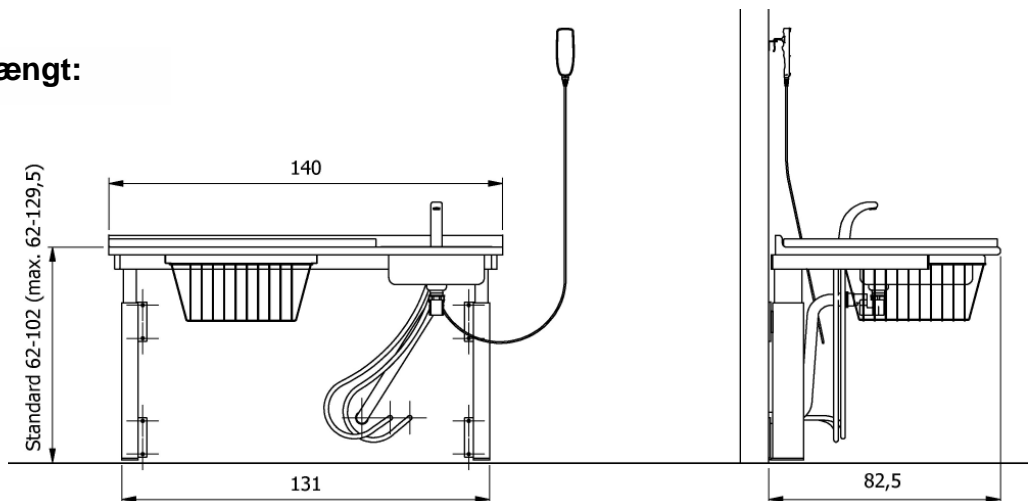
Justeringsmuligheder

Puslebordets højde kan som standard justeres 40 cm. vha. elektrisk motor. Ved specialbestilling kan vandringen øges op til 67,5 cm, således kan den samlede højderegulering blive fra 62 - 129,5 cm.

Sikkerhed

Puslebordet er CE mærket iht. relevante standarder og sikkerhedskrav i Maskindirektivet.

Væghængt:



Fritstående:

