

Solar/175

Mobil personløfter til mange formål



Primær anvendelse

Pleje i hjemmet
Institutioner
Hospitaler

Solars bløde kurver og skandinaviske design er sammen med den store rækkevidde, som gør det muligt at løfte fra gulv eller støtte ved gangtræning, et gennembrud i innovativt, dansk design. Solar er lige så funktionel, som den er indbydende og er derfor det ideelle valg til pleje i hjemmet, på plejehjemmet eller hospitalet.

Understellets udformning giver maksimal plads til brugerens ben, hvilket gør løftet sikkert og mere behageligt. De kurvede ben tillader større benspredning for bedre adgang til store stole og kørestole. Det patenterede åg sikrer en sikker og nem påsætning af sejl.

Solar er udstyret med det med avancerede Linak kontrolsystem, hvilket inkluderer et LCD display, der viser service informationer og hvilken bevægelse, der foretages. Systemet registrerer og viser antal løft og dato for næste serviceeftersyn.

Vigtigste standardfunktioner

Elektrisk indstilling af ben er standard
Nødstop og nødnedfir
Avanceret Linak kontrol system
Nye ergonomisk designede håndtag
Smalt understel, som passer til smalle døre
Buede ben med stor spredning for adgang til store stole.
Stort løfteinterval: løft fra 44 cm til 178 cm over gulv

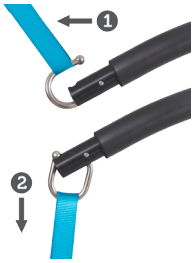
Tilbehør

Valg mellem 2-, 3- eller 4-punktsåg
Vægtskala
Omfattende udvalg er ERGO sejl



Alle Ergolets løfteåg monteret på Solar kan nemt **vippes og drejes 360°**.





Sejl påsætning: Med let tryk ned låses sejlkrogen; træk op igen for at åbne krogen igen.



Solar vist med ERGO sejl. Mobilløfteren er let at manøvrere med takket være det nye design på håndtagene.



Løft fra gulv. Stort løfteinterval: løft fra 440 mm til 1780 mm.



Linaks mest avancerede kontrolsystem. Hovedfunktioner: Nødstop, hurtig op og ned, LCD skærm viser batteriets tilstand, serviceoversigt og løftemåde. Nødstop på kontrolboksen.



Servicevenlig aktuator med Linaksystem og nødnefirknapp.

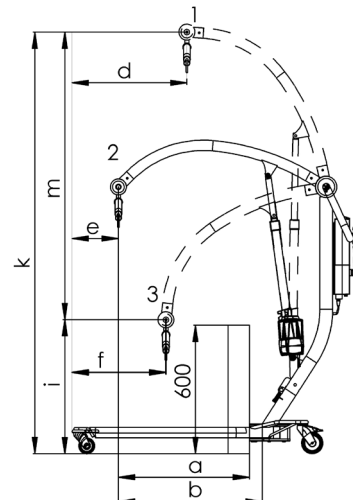
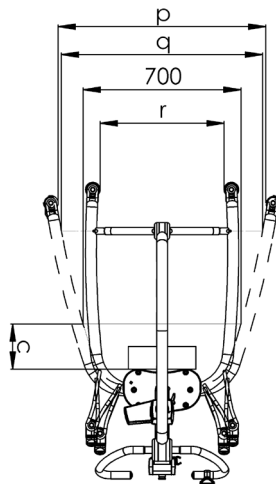
FORDELE VED PRODUKTET

- Nemt at løfte fra gulv. Stort løfteinterval. Løft fra 440 mm til 1790 mm
- Elektrisk benspredning
- Patenteret Ergolet kroge på åget, som gør det simpelt og sikkert at anvende
- Smalt og stabilt understel kan køre gennem smalle døre på helt ned til 700 mm
- Bred benspredning for adgang med brede stole og kørestole
- Skandinavisk rent design, state-of-the art
- Nyeste Linak kontrolsystem

Version	HMI-nummer	Varenummer
Solar 175 med 2-punktsåg, 58 cm	74561	010-01314
Solar 175 med 3-punktsåg, 58 cm		010-01316
Accessories		
Vægtskala med 2-punktsåg		017-00121
Vægtskala med 3-punktsåg		017-00135
2-punkts åg, 58 cm		018-03505
3-punktsåg		018-03510
4-punktsåg		018-03509
Batteri 24V		018-08014
Håndbetjening		018-08021

TEKNISKE SPECIFIKATIONER

Max. kapacitet (SWL)	175 kg		
Løftemåde	Elektrisk		
Benspredning	Elektrisk		
Nødnefir	Manuel		
Nødstop	Manuel		
Total vægt	50 kg		
Batteri kapacitet	40-60 løft (80 Kg, 0,5m)		
Min. bredde	680 mm		
Vægt af tungeste enkelt del	24 kg		
a	614 mm	i	636 mm
b	674 mm	k	1970 mm
c	200 mm	m	1342 mm
d	538 mm	p	920 mm
e	217 mm	r	550 mm
f	439 mm	q	893 mm



Se den tekniske manual for yderligere specifikationer. Alle tal og mål er kun vejledende og kan være forskellige i forskellige situationer. Ergolet forbeholder sig ret til uden varsel at ændre i specifikationerne.

Produktfotos indeholder muligvis tilbehør. Tal med din forhandler.



date 21.05.2015 - ver. 8

Ergolet
Tårnborgevej 12C
4220 Korsør
Tlf.: +45 70 27 37 20
E-mail: ergolet@ergolet.dk

www.ergolet.com

