

rh activ



RH Activ er én af vores basismodeller. Men det betyder ikke, at vi har ligget på den lade side. RH Activ er en helt igennem ergonomisk og yderst fleksibel stol, der er nem at benytte og indstille. Vælg mellem fire forskellige kombinationer med to forskellige størrelser ryglæn og sæder. Skræddersy den derefter med komponenter fra vores omfattende tilbehørsprogram. RH Activ er nem at indstille til hvem som helst, hvor som helst, og så er det lige meget, om du udfører kontorarbejde eller sundhedspleje, underviser, sidder i kassen, passer receptionen eller arbejder i et ESD-miljø, på fabriksgulvet eller på et laboratorium. Stolen har justeringsgreb forsynet med tydelige symboler, så den er nem at indstille og omstille, hvilket atter gør den til en glimrende flerbrugerstol. Basisprogrammet udgøres af RH Activ 200, RH Activ 220, RH Activ 202 og RH Activ 222.

Vores filosofi om ergonomi

Hos RH Stolen har vi vores egen filosofi om ergonomi. Den er baseret på betydningen af en opret kropsholdning og bevægelse, mens man sidder. Det fremmer vejrtrækning og blodcirkulation, mens bevægelse stimulerer musklerne. Den filosofi er omsat til RH Activ gennem det, vi kalder Topunktsprincippet, eller 2PP™. Teknikken i 2PP™ gør at kroppen får masser af variation og aflastning, selv når du bevæger dig, eftersom stolens grundindstillinger altid bevares. Alt dette gør, at du kan klare mere og kan koncentrere dig bedre, hvilket igen forbedrer arbejdspræstationen.

Ryggen findes i to størrelser. Trapezformen gør, at brugeren kan bevæge armene frit, mens lændestøtten giver god aflastning af hele ryggen dagen igennem.

Ryglænets højde indstilles med et enkelt knaptryk.

Justeringsgrebene er placeret på højre side og er derfor meget nemme at komme til, selv om du sidder på stolen. Den rette højde giver bedre blodgennemstrømning i benene, mens den rette sædevinkel giver bedre aflastning og bedre støtte.

Fodkryds findes i flere udgaver ud over standardudgaven i sort polyamid. Vælg mellem sølvgrå, sort eller poleret aluminium.

Hjul findes i forskellige varianter til både hårde og bløde gulve. Alternativt kan stolen forsynes med glidesko.

rh activ



Armlæn er tilvalg, men anbefales varmt, eftersom de gør, at du aflaster skuldrene. Armlænene fås i to varianter. Begge er justerbare i højden og bredden, mens det ene kan justeres i dybden og det andet kan drejes 360°.

Sædet af koldskum former sig efter kroppen, og afrundingen i forkanten gør, at trykket på undersiden af lårene aflastes, så blodcirkulationen lettes. Siddedybdejustering er standard og nem at foretage med justeringsgrebet på højre side. Model RH Activ 200 og 220 kan som tilvalg forsynes med en 30 mm tykkere hynde, der er velegnet til f.eks. kasse miljøer.

Både sæde og ryg er nemme at udskifte. Godt for hygiejnen, men også for miljøet, eftersom du slipper for at udskifte hele stolen bare fordi hynderne bliver slidt. Eller måske vil du bare udskifte dem ind imellem af æstetiske grunde?

RH Activ. Et fleksibelt program til hvem som helst, hvor som helst.



RH Activ 200

RH Activ 200 har et medium sæde med stærkt afrundet forkant samt et lille skålformet ryglæn med god lændestøtte. Stolen er i standardudgaven forsynet med fodkryds i sort polyamid samt hjul til bløde gulve. Findes til ESD, Cleanroom og Kasse.



RH Activ 202

Activ 202 kombinerer et stort sæde med et medium, skålformet ryglæn med god lændestøtte. Ryglænet er udformet med henblik på større bevægelsesfrihed. Stolen er i standardudgaven forsynet med fodkryds i sort polyamid samt hjul til bløde gulve. Findes i ESD-udgave.



RH Activ 220

RH Activ 220 har også et medium sæde, men her er det skålformede ryglæn større med udtalt lændestøtte og trapezformet ryglæn for øget bevægelsesfrihed. Stolen er i standardudgaven forsynet med fodkryds i sort polyamid samt hjul til bløde gulve. Findes i Cleanroom- og ESD-udgave.



RH Activ 222

RH Activ 222 har et stort sæde og større ryglæn med udtalt lændestøtte samt trapezformet ryglæn for øget bevægelsesfrihed. Stolen er i standardudgaven forsynet med fodkryds i sort polyamid samt hjul til bløde gulve. Findes i ESD-udgave.

Fuldkommen fleksibel

Med sine mange forskellige modeller, valgmuligheder og tilbehør er RH Activ vores mest fleksible stolefamilie. Vi er naturligvis gerne behjælpelige med at sammensætte et stoleprogram specielt tilpasset til jeres arbejdsplads og konkrete arbejdsopgaver.

En miljøsmart stol

Målet er, at alle stole fra RH skal være lige så skånsomme for miljøet, som de er for din krop. Derfor er RH Activ 100 % genanvendelig, og mange af komponenterne i stolen fremstilles af genanvendte materialer. Når din RH Activ engang drager sit sidste suk, kontakter du os bare. Så henter vi den og sørger for, at hver eneste stump af den får et nyt liv. Vi er også meget opmærksomme på energiforbruget i selve produktionen.

Udskiftelige hynder

RH Activ er beregnet til at benyttes meget intensivt og meget længe. For at du ikke skal skifte stol, bare fordi ryggen og sædet bliver slidt, er hynderne nemme at udskifte. Godt for både tegnebogen og miljøet.

Greenguard

Siden 2010 har RH Activ, RH Ambio, RH Extend, RH Logic 300/400 og RH Support også opnået certificering i henhold til Greenguard Environmental Institutes certificeringsprogram. Greenguard er garanti for, at produkter beregnede til brug i kontorer og andre indendørsmiljøer opfylder strenge grænser for afgivelse af kemikalier, hvilket er med til at give et sundere indeklima.

EPD (Environmental Product Declaration)

RH er den første stoleproducent, der er blevet tildelt en miljøvaredeklaration i henhold til den internationale EPD-certificering ISO 14025. Vi miljødeklarerer samtlige vores produkter, og på samme måde som RH Ambio, RH Extend og RH Logic 400/300 er RH Activ miljøvaredeklareret i henhold til EPD ISO 14025. Miljødeklarationen redegør for materialeindholdet i vores produkter, samt hvor meget produktionen af pågældende produkt belaster miljøet. For at synliggøre produktets samlede miljøpåvirkning kortlægger EPD ligeledes samtlige af vores underleverandører.

RH Activ ESD

En model, der er udviklet til at passe i miljøer med elektrostatisk afledende indretning, såkaldt ESD. Godkendt i henhold til IEC 61340.

RH Activ Cleanroom

Til elektronik- og lægemiddelindustrien, medicinske laboratorier og andre arbejdsmiljøer med tilsvarende ekstremt store krav til luftrenhed tilbyder RH stole, der tilfredsstiller kravene i den internationale standard ISO 14644-1.

10 års garanti

Vi bygger stole, der holder til lidt af hvert og holder længe. Før den enkelte stol forlader vores fabrik, gennemgår den en række skrappe test og kontroller. Det er derfor, vi tør yde hele 10 års garanti, så du i enhver henseende kan føle dig tryk ved din investering.



Tilvalg



RH Activ
For fleksibilitetens skyld
har RH Activ et ekstremt
generøst tilbehørsprogram.
Og selvfølgelig kan du købe
stolen i standardudførelse
og så senere supplere med
tilbehør.

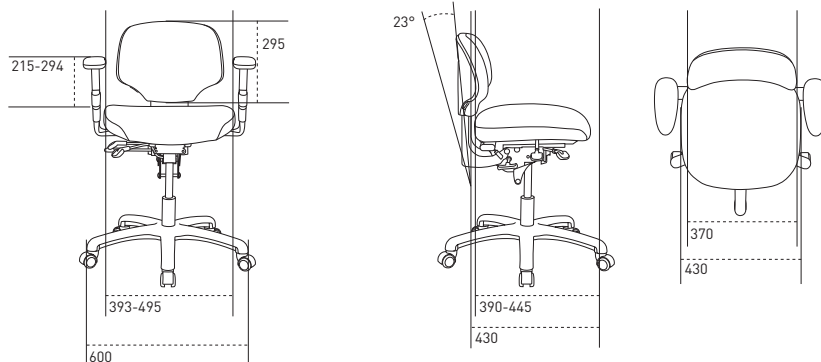
- 1 Udskiftelige hynder
- 2 Forstærket forkant på ryglæn og sæde
- 3 Armlæn 8E (højde, dybde, bredde), grå el. sort
- 4 Armlæn 8S (højde, bredde, drejbar), grå el. sort
- 5 Understel 5N forkromet stål
- 6 Understel 5J blankpoleret aluminium

- 7 Understel 5K, sortlakeret aluminium
- 8 Understel 5L, grålakeret aluminium med fodring 6F
- 9 Fodstøtte 6C
- 10 Glidesko 7K
- 11 Hjul 7G låser automatisk ved belastning
- 12 Hjul 7H til hårde gulve

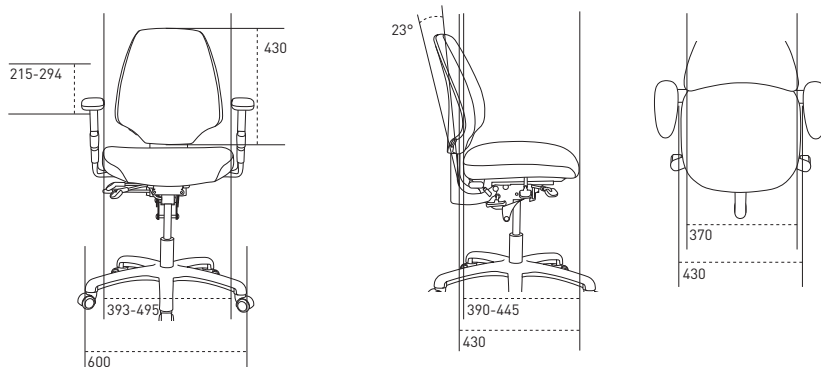
Gascylinder fås til forskellige højder.

- E, ca. 605-855*
- D, ca. 515-855 mm
- A, ca. 442-578 mm
- B, ca. 397-527 mm
- 4 FL, ca 375-465 mm

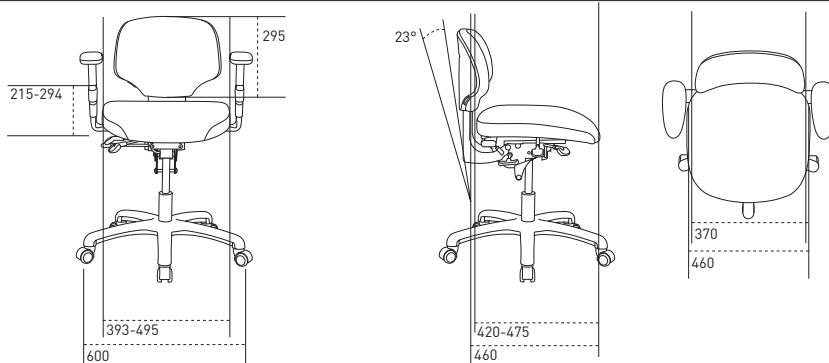
* Se vores prisliste for mulige kombinationer.



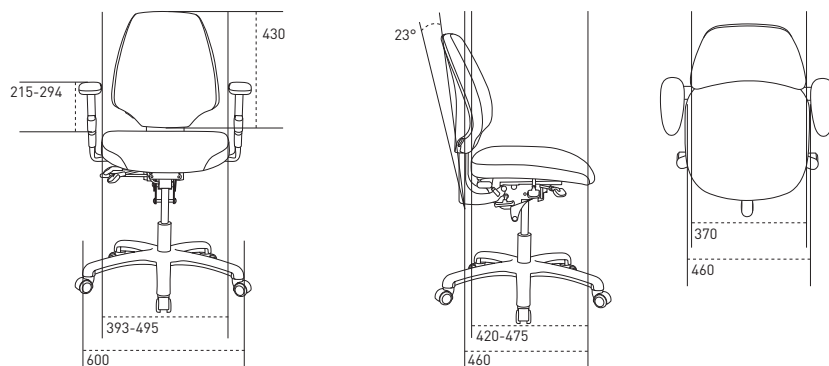
RH Activ 220



RH Activ 202



RH Activ 222



Stolemodel	Activ 200	Activ 220	Activ 202	Activ 222
Siddedybde	390-445 mm	390-445 mm	420-475 mm	420-475 mm
Sædets dybde	430 mm	430 mm	460 mm	460 mm
Sædets bredde	440 mm	440 mm	460 mm	460 mm
Siddehøjde	397-527 mm	397-527 mm	397-527 mm	397-527 mm
Vinklingsmulighed sæde	+6°-7°	+6°-7°	+6°-7°	+6°-7°
Lændestøtتهøjde over sæde	170-253 mm	170-253 mm	170-253 mm	170-253 mm
Ryglænets højde	295 mm	430 mm	295 mm	430 mm
Ryglænets bredde	370 mm	370 mm	370 mm	370 mm
Vinklingsmulighed ryg	23°	23°	23°	23°
Armlænets højde over sæde	215-294 mm	215-294 mm	215-294 mm	215-294 mm
Friaftand mellem armlæn	393-495 mm	393-495 mm	393-495 mm	393-495 mm
Krydssets diameter	600 mm	600 mm	600 mm	600 mm

RH-produkters udformning og specifikationer udvikles fortløbende, og ovenstående oplysninger er ikke endegyldige.



Danmark

RH Stolen, Scandinavian Business Seating A/S
Masteskurene
Galionsvej 35
DK-1437 København K
Tlf: +45 35 36 30 12
Fax: +45 35 30 93 90
info@rhstolen.dk
www.rhstolen.dk



Vores miljø- og kvalitetsarbejde
Alle stole fra RH er 100 % genvindelige.
Desuden tilbyder vi hjælp med selve gen-
vindingen. Kontakt os, så klarer vi resten.
Hvor mange andre stolefirmaer tilbyder
det? Selvfølgelig er RH Form AB miljø-
certificeret iht. ISO-14001. Desuden er vi
kvalitetscertificerede iht. ISO-9001.

