

Wave LED

Industriell LED luplampe med 3D feature

LUXO



Wave LED er en luplampe for industrimiljøer. Wave LED giver en skyggefri forstørrelse med lys der kommer fra begge sider, og som tredimensional forstørrelse med lys fra venstre eller højre. 3D-featureen er særligt velegnet ved arbejde med printkort og lignende opgaver. Med dens rektangulære linse, er Wave LED også velegnet for læsning. Farver: Hvid eller lysegrå.

Maksimal fleksibilitet og præcision

Fleksibiliteten af samlingen mellem lampehoved og arm giver nemt en præcis positionering. Den fjederafbalanceret arm giver maksimal vertikal og horisontal bevægelse, og forbliver i sin position uden at begynde og hænge.

En medfølgende stofpose beskytter linsen mod støv and forhindrer at lampen bliver til et brændende glas via sollys.

LED: Fremtidens lyskilde!

Wave LED leveres med to 6 W LED moduler, der kan tændes individuelt. Modulerne er med tre-trins dæmp, og slukker automatisk efter 4 eller 9 timer for at spare på energien. Lysdioder har en utrolig lang levetid. Dioderne i Wave LED har en levetid på 50.000 timer. Det betyder 25 år eller mere ved normalt forbrug. Du behøver aldrig at skifte lyskilden!



Wave LED

TEKNISK BESKRIVELSE

LYSKILDE

Leveres med 2 x integrerede LED moduler på 6W. Korreleret farvetemperatur (CCT) er 4000°K. Farvegengivelse indeks (CRI) er 80.

MATERIALE & FARVE

Stålarml, skærm i aluminium. Farve: Hvid eller lysegrå

MONTERING

Standard med bordklemme (AH klemme). Andre bordklemmer, integreret bordbøsninger og trolley kan leveres på forespørgsel.

OPTIK

Standard med 3.5 eller 5 dioptri glaslinse.

STRØMFORSYNING

Plug-in 18V strømforsyning.

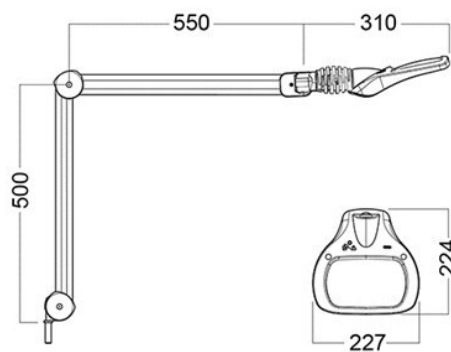
ARM TEKNOLOGI & BEVÆGELSE

Parallel, tre-pivot arm. Armlængden er 105 cm.

TIMER

En timer er integreret. Lyset slukker automatisk efter 4 eller 9 timer.

MÅLSKITSE



Wave LED

Wave LED

GALLERI



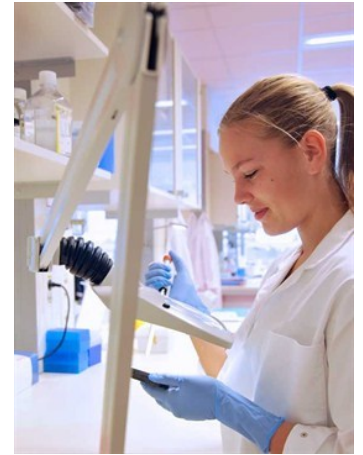
Wave LED



Wave LED



Wave LED



Wave LED