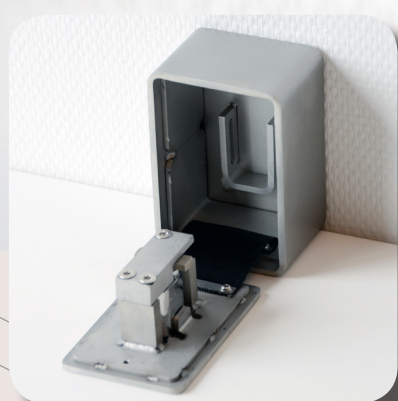


# Nøgleboks serie MVR7000



**MVR 7000 nøgleboksen er udført i rustfri stål, glasblæst og kan nemt og hurtigt monteres på alle vægtyper.**

## **Fordele ved MVR7000 nøgleboksen:**

- Let og hurtig montage.
- Vejrbestandigt - udført i 4 mm rustfri stål, glasblæst.
- Nøgleboksene er tilpasset alle ovale låsecylindre - Ruko type 1660 eller tilsvarende.
- Meget konkurrencedygtige priser.

**MVR | SECURITY**

Stokagervej 5 · DK-8240 Risskov · Tlf. 76 781 781  
mvr@mvr-security.dk · www.mvr-security.dk

# Produkt beskrivelse

## Nøgleboks serie MVR7000 er ideel til anvendelse af:

Alarmfirmaer, brandvæsen, el- og telefoniselskaber, hjemmeplejen, Transport/Leverandør firmaer. Servicevirksomheder og Renovationselskaber m.v.

## Nøgleboks serie MVR7000 kan monteres på:

- Murstensvægge
- Andre hulrumsvægge
- Trævægge og andre tynde facadevægge
- Træ- og aludøre
- Beton vægge

## Konstruktion

Nøglerør: 4 mm rustfrit stål, glasblæst.

Hængsel: poly-bånd.

Mål: H 116 x B 80 x D 59 mm.

Magnetkontakt: M8S-600, balanceret magnetkontakt AIA reg.

## Låsecylindre

Nøgleboksen er tilpasset til alle ovale låsecylindre. F.eks. Ruko type 1660.

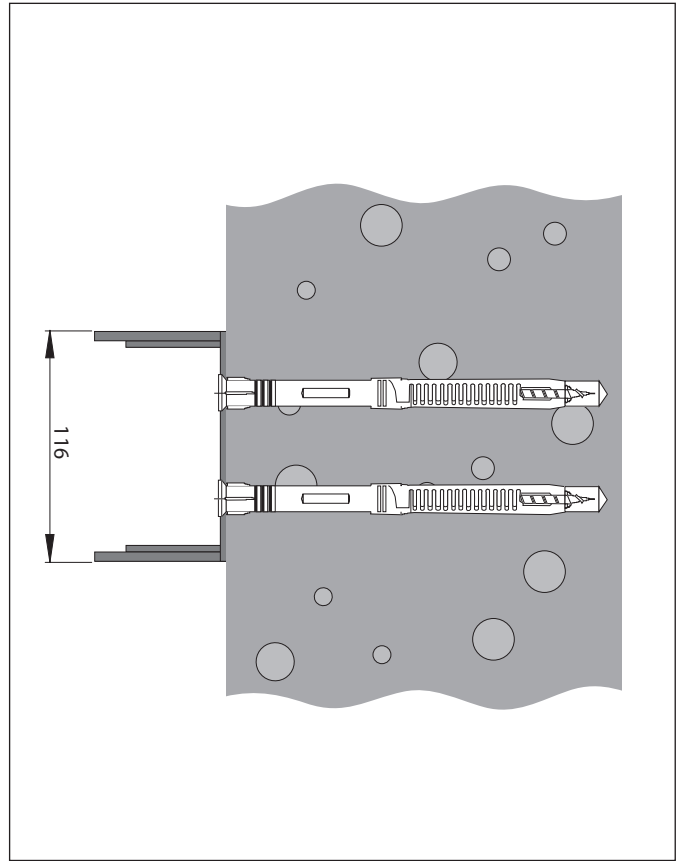
## Godkendelser

**MVR7010** - Mekanisk godkendt i blå klasse/AIA godkendt i sikringsniveau 20-50:

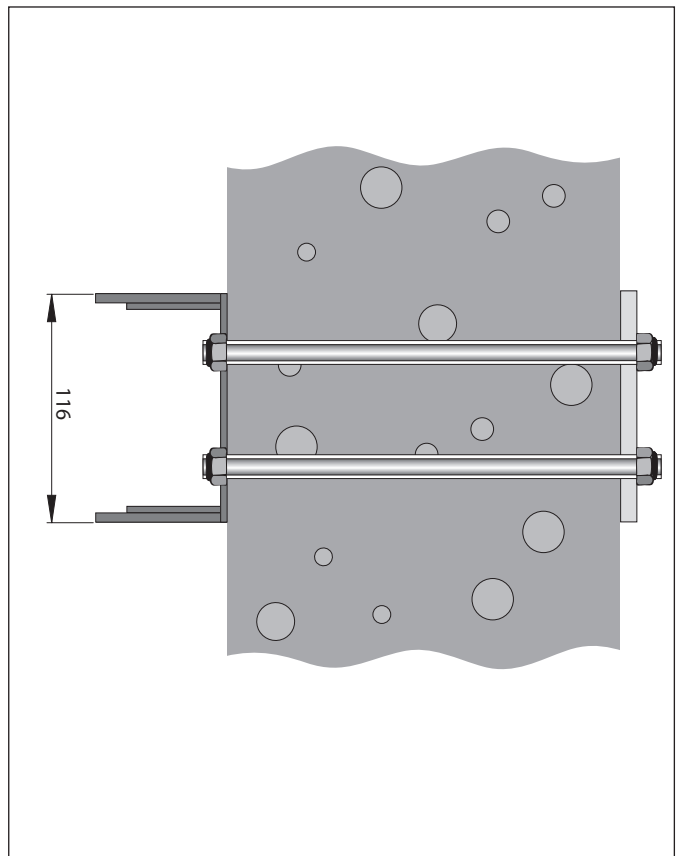
Fastgørelse via M8 x 100 mm skruer og dybler eller tilsvarende - der kan f.eks. anvendes Fischer FUR 10 x 100/7 x 105 mm skruer til en godkendt installation.

**MVR7020** - Mekanisk godkendt i rød klasse/AIA godkendt i sikringsniveau 20-60:

Fastgørelse via 2 stk. M10 gevindstænger, ankerplade og selvlåsende møtrikker.



MVR7010: fastgørelse via 2-4 stk. M8 x 100 mm skruer.



MVR7020: fastgørelse via 2 stk. M10 gevindstænger.