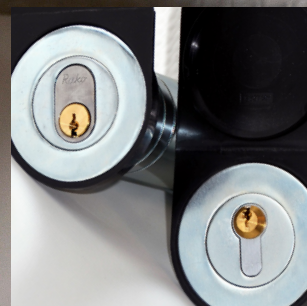
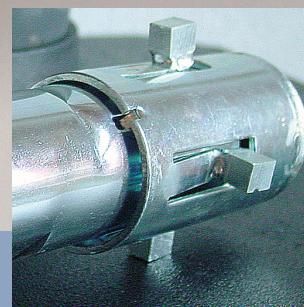


Nøglerør serie MVR8000



Oval og euro profil låsecylinder



Ekspansionselement

Nøglerør serie MVR8000

Nøglerøret udmærker sig ved sit unikke patenterede ekspansionselement, som er specialudviklet til montage i murstens- og andre hulrumsvægge.

Ekspansionselementet har en fantastisk styrke (2.900 kg i træk), og er meget fleksibelt med hensyn til montage i forskellige vægtykkelser.

Fordele ved MVR8000 nøglerøret

- Stor besparelse på montage: let, hurtig og godkendt montage, uden brug af lim.
- Konkurrencedygtige priser.
- Bredt udvalg af ekspansionselementer.
- Nøglerøret er tilpasset til oval og euro profil låsecylinder.

MVR | SECURITY

Stokagervej 5 · DK-8240 Risskov · Tlf. 76 781 781
mvr@mvr-security.dk · www.mvr-security.dk

Produkt beskrivelse

Nøglerør serie MVR8000 er ideelt til anvendelse af:

Alarmfirmaer, brandvæsen, el- og telefoni-selskaber, hjemmeplejen, Transport/Leverandør firmaer. Servicevirksomheder og Renovations-selskaber m.v.

Nøglerør serie MVR8000 kan monteres i:

- Murstensvægge
- Andre hulrumsvægge
- Trævægge
- Træ- og aludøre
- Beton vægge

Konstruktion

Nøglerør: Stål/el-galvaniseret.

Ekspansionselement: Stål/el-galvaniseret.

Mål

Nøglerør Ø50 mm, længde 139 mm.

Ekspansionselement Ø55 mm, længde 75 mm.

Totallængde (nøglerør og ekspansion) 199 mm.

Låsecylindre

Passende for følgende låsecylindre:

MVR80100001: Oval Ruko type 1660 eller tilsvarende.

MVR80101001: Euro profil Ruko type 1600 eller tilsvarende.

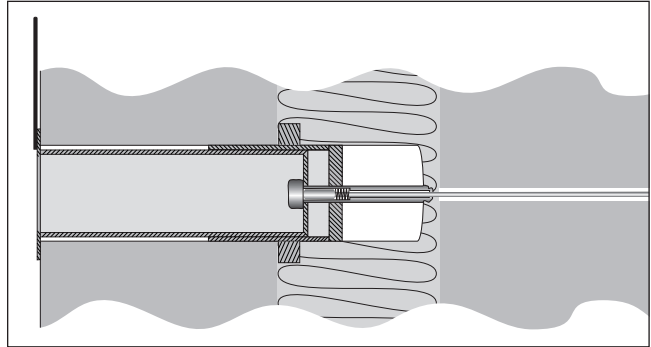
Patent og godkendelser

Det unikke ekspansionselement er patenteret og sikre en solid montage.

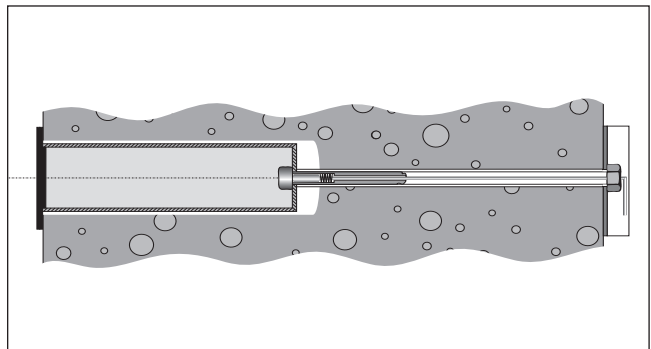
MVR8010: Nøglerør med ekspansion AIA godkendt i sikringsniveau 20-40 (mekanisk godkendt i blå klasse).

MVR8020: Nøglerør med ankerplade AIA godkendt i sikringsniveau 20-60 (mekanisk godkendt i rød klasse).

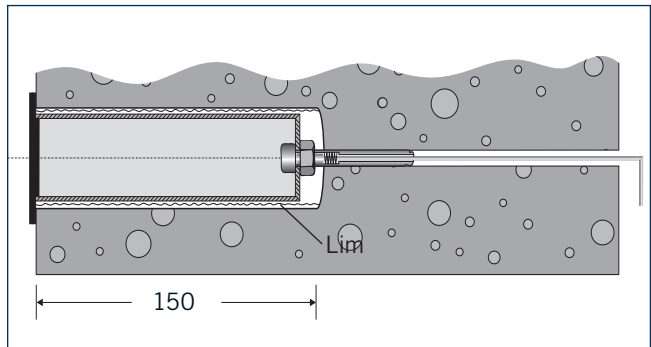
MVR8030: Nøglerør montage via lim AIA godkendt i sikringsniveau 20-40 (mekanisk godkendt blå klasse).



Nøglerør MVR8010 monteret i hulrumsvæg (mekanisk godkendt i blå klasse og AIA godkendt i sikringsniveau 20-40)



Nøglerør MVR8020 monteret i betonvæg med ankerplade (mekanisk godkendt i rød klasse og AIA godkendt i sikringsniveau 20-60).



Nøglerør MVR8030 monteret via lim (mekanisk godkendt i blå klasse og AIA godkendt i sikringsniveau 20-40).