

”Få ekstra støtte og bliv mere selvhjulpne i baderummet”



## ROPOX BRUSESTÆNGER & GREB

### KOM SIKKERT RUNDT MED HÅNDGREB

Håndgreb og brusestænger giver den selvhjulpne bruger noget robust at støtte sig til, hvis man har brug for lidt ekstra støtte.

Grebene findes i mange længder og udformninger, så de kan placeres bedst muligt i forhold til brugerens behov og baderummets indretning.

Der er en god størrelse på grebene, så man har et godt og solidt greb om dem. De er designet uden smudsflader, kan man holde en høj hygiejne.

Højdejustering af bruseren er brugervenlig, da den let kan justeres med en hånd.



**ROPOX™**




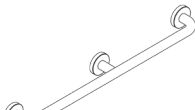
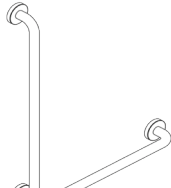
BETTER WAYS TO BETTER DAYS


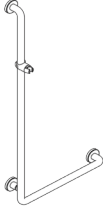
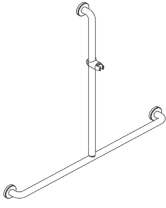
- A PART OF AddLife

# ROPOX BRUDESTÆNGER & GREB

Max. brugervægt: Testet iht. DS/ISO 17966:2016  
(se skema for max brugervægt)

## VARIANT/MODEL

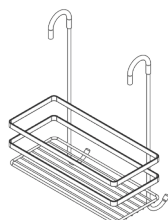
GREB				
				
40 cm	60 cm	80 cm	105 cm	80 x 60 cm
200 kg V-nr.: 40-44108 hvid V-nr.: 40-44118 grå	200 kg V-nr.: 40-44109 hvid V-nr.: 40-44119 grå	200 kg V-nr.: 40-44110 hvid V-nr.: 40-44120 grå	200 kg V-nr.: 40-44126 hvid V-nr.: 40-44127 grå	200 kg V-nr.: 40-44128 hvid V-nr.: 40-44129 grå

BRUDESTÆNGER INCL. HOLDER		
		
100 cm	100 x 45 cm	113,5 x 42,5 x 52,5 cm
200 kg V-nr.: 40-44111 hvid V-nr.: 40-44121 grå	200 kg V-nr.: 40-44112 hvid V-nr.: 40-44122 grå	200 kg V-nr.: 40-44113 hvid V-nr.: 40-44123 grå

De solide greb og brusestænger fås i forskellige længder og faconer.  
Alle har antibakterielle overflader.  
De L- og T-formede modeller kan spejlvendes efter behov.

## TILBEHØR

Brusehylde  
V-nr.: 40-44130



**OBS!** Der findes oplysninger omkring mål, tekniske data, installationsgrænseflader og meget andet under produktet og vejledninger på vores hjemmeside.

Fremstillet i overensstemmelse med følgende standard: DS/ISO 17966:2016

ROPOX A/S · Ringstedgade 221 · 4700 Næstved, Danmark · Telefon: +45 5575 0500 · info@ropox.dk · www.ropox.dk

**ROPOX**<sup>TM</sup>  
BETTER WAYS TO BETTER DAYS  
- A PART OF ActiLife

No. 1962301-0221