

Vægtskala

Vægte til alle formål

Primær anvendelse

Pleje i hjemmet
Plejehjem
Hospitaler

Skal en patient vejes og skal patientens vægt bruges til at medicinere efter skal en M-vægt (Medicinsk godkendt vægt) anvendes.

Vægtskalaen bruges i forbindelse med et åg og er designet til at veje ikke mobile patienter, der er placeret i et sejl.

Vægtskalaen har et stort letlæseligt display og har multifunktion inkluderet med On/Off/0/Tare (nulstilling) knapper. Vægtskalaen kan veje patienter op til 300 kg, men det er udstyret med den laveste max vægt der afgør hvor meget den må løfte. Skalaen har en nøjagtighed på 0,1 kg.

Med funktionen HOLD er det muligt at aflæse 5 til 10 sæt af målinger og herefter analysere eventuelle forskelle.

Med Tare funktion gør det muligt at trække ekstra vægt, som tøj eller sejl fra den samlede vægt.

Vigtige standardfunktioner

On/Off/0/Tare (nulstilling) knapper
Hold knap
Stort letlæseligt display
Vægtkapasitet op til 300 kg
Nøjagtigheden er 0,1 kg



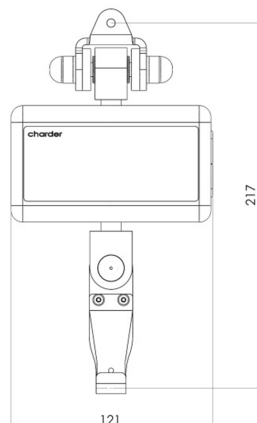


On/Off/Zero/Tare (nulstilling) og Hold knap

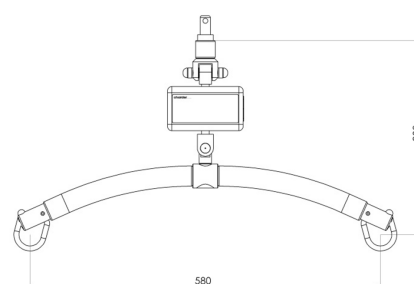
Version	Løfter	Monteringsmetode	Varenummer
Vægtskala uden åg	Luna	Strop	017-00133
Vægtskala med 2-punktåg	Luna	Bayonet	017-00117
Vægtskala med 2-punktåg	Solar	Bolt	017-00121
Vægtskala med 3-punktåg	Solar	Bolt	017-00135

TEKNISKE SPECIFIKATIONER

Vægtskala for Luna med strop

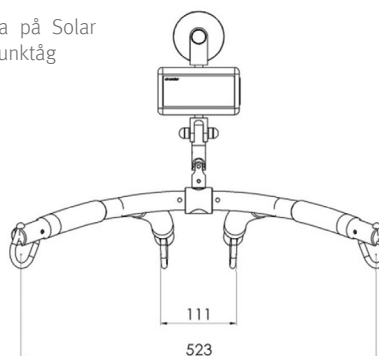


Vægtskala for Luna med bajonet

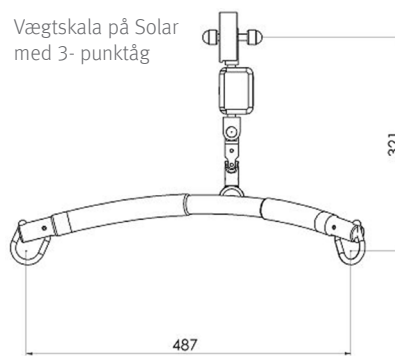


Stort letlæseligt display

Vægtskala på Solar med 3- punktåg

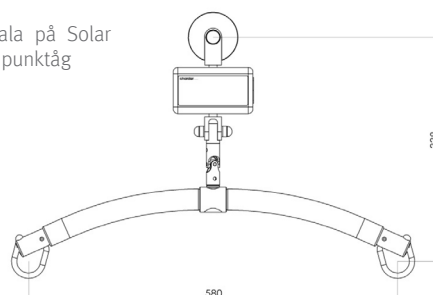


Vægtskala på Solar med 3- punktåg



Let at anvende og aflæse

Vægtskala på Solar med 3- punktåg



Se den tekniske manual for yderligere specifikationer. Alle tal og mål er kun vejledende og kan være forskellige i forskellige situationer. Ergolet forbeholder sig ret til uden varsel at ændre i specifikationerne.

Produktfotos indeholder muligvis tilbehør. Tal med din forhandler.



date 25.09.2014 - ver. 8

Ergolet
Tårnborgevej 12C
4220 Korsør
Danmark
tlf. +45 70 27 37 20
e-mail: ergolet@ergolet.dk

www.ergolet.com

