

”Hvis du vil spare
på kræfterne”



ROPOX BRUSEKLAPSÆDE

GIVER DIG MULIGHED FOR AT TAGE ET HVIL I BRUSEBADET

Et bruseklapsæde giver muligheden for at sidde trygt og behageligt, mens man tager brusebad.

Sædet fylder ikke særlig meget, da det kan slås op, når det ikke er i brug. Det er blødt at sidde på, og det er lavet i et slidstærkt og isolerende materiale, så det ikke føles koldt på huden.

Sædet er lavet med en stor siddeflade og en god gribekant, så man sidder trygt og godt.

Man kan nemt tilpasse sædet efter individuelle behov ved at justere det i højden, og hvis man ønsker mere støtte, kan man vælge et ryglæn med eller uden armstøtter.

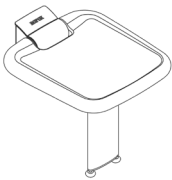
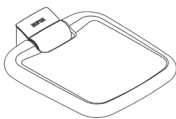


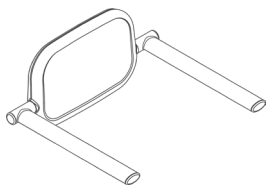

ROPOX BRUSEKLAPSÆDE

Højdejustering: 12,5 cm

Max. belastning: Testet til og med 500 kg
Iht. DS/ISO 17966:2016 er max.
brugervægt 200 kg med ben og
150 kg uden ben

VARIANT/MODEL

BRUSEKLAPSÆDER	
	
Med ben V-nr.: 40-43011	Uden ben V-nr.: 40-43016

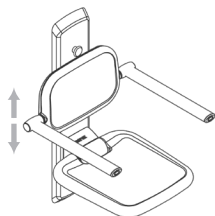
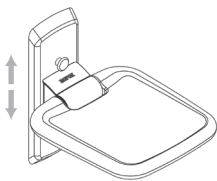
RYGLÆN	
	
Med armstøtter V-nr.: 40-43025	Uden armstøtter V-nr.: 40-43030

Det er muligt at klappe bruseklapsædet og armstøtterne (enkeltvis) op, hvilket giver mere plads i baderummet.

TILBEHØR

Højdejustering til sæde
V-nr.: 40-4304

Højdejustering til sæde og ryglæn
V-nr.: 40-43043



OBS! Der findes oplysninger omkring mål, tekniske data, installationsgrænseflader og meget andet under produktet og vejledninger på vores hjemmeside.