

# Carl-Oskar & Rebel



**Carl-Oskar**



**Rebel**



**HUMAN CARE**  
Life. Your Way.

## Innehållsförteckning

---

Om våra produkter	1
Avsedd användning	3
Tekniska data	3
Tillbehör	4
Brukarinformation	5
Garantivillkor	8

## Contents

---

About our products	9
Intended use	11
Technical Data	11
Accessories	12
User guide	13
Warranty Terms	16

## Innholdsfortegnelse

---

Om våre produkter	17
Bruksområde	19
Tekniske data	19
Tilbehør	20
Brukerinformasjon	21
Garantivilkår	24

## Inholdsfortegnelse

---

Om vores produkter	25
Velegnethed	27
Tekniske oplysninger	27
Tilbehør	28
Brugerinformation	29
Garantibetingelser	32

## Sisältö

---

Tuotteistamme	33
Käyttötarkoitus	35
Tekninen erittely	35
Lisävarusteet	36
Käyttäjän opas	37
Takuuehdot	40

## Om vores produkter

### Leveringskontrol

Kontroller følgende inden du anvender dit nye produkt

1. Kontroller at der ikke er nogen transportskader. Hvis, skal du kontakte transportøren.
2. Kontroller at antal og produkter på følgesedlen stemmer overens med det du har fået leveret.
3. Kontroller at det er den rette model og type produkt.

Ved leveringsproblemer kontakt os omgående.

### Returnering eller reklamation

Ved returnering eller reklamation, kontakt os for at få videre instruktioner om hvordan varen skal returneres.

Ved returnering skal varen sendes tilbage i komplet stand og i intakt originalemballage.

Følgende information skal følge med produktet, når det skal returneres eller ved reklamation. Produktets id nummer, leveringsdato, dato for modtagelse af produktet, dato for seneste service, kontaktperson hos afsenderen og beskrivelse af problemet.

Human Care HC AB / HMN A/S forbeholder sig retten til en produktkontrol af returnerede varer. Hvis der ingen fejl kan findes, returneres produktet til afsenderen.

### CE-mærkning

Rollatorerne er CE-mærket efter de direktiver som gælder for medicintekniske hjælpemidler. CE mærkningen er placeret på stellet og indeholder følgende information.

Max. brugervægt, produktionsnummer, produkt identifikationsnummer og produktionsdato

Øvrig information

Produktets navn

Produkttype

Brukarvikt max: 125 kg  
Tillverk.nr: 117001  
Produkt ID nr: 308277  
Tillverk. datum: 2007-04-20

Carl-Oskar  
Rollator

TPE-hjul 300x45  
Bredd 57cm

7331599111253

Produktbetegnelse

Produktbredde

Håndtagets vinkel i forhold til kørselsretningen

Bruges indendørs / udendørs

Varenummer

Maks. brugervægt

EAN13-stregkode, EAN-nummer

CODE39-stregkode, serienummer

Produktionsdato, batchnummer og produktionsadresse.

Carl-Oskar

HUMAN CARE

11350  
150kg  
67cm  
2009 04  
2252921  
180°

Human Care HC AB  
Fabriksgatan 2  
SE-243 34 Svalöv  
Sweden

EAN  
7331599113009

SW  
22529210001

www.humancaregroup.com

Label: 00090

EAN13-stregkode, hvor 73 står for landekode (Sverige) samt virksomhedsoplysninger. De sidste seks cifre vedrører produktets artikelnummer samt kontrolcifre.

Rollatoren er testet iht. ISO 11199-2:2005 (rollatorstandard) af et uafhængigt testinstitut.

**Sikkerhed**

I brugsanvisningen anvendes 3 opmærksomhedsgrader

**Advarsel!**

Risiko for personskade eller alvorlige funktionsfejl

**Vigtigt!**

Risiko for skader på materiale og funktionsfejl

**OBS!**

Vigtig information som kan lette håndteringen af produktet

**Genbrug af udtjente produkter**

Ved genbrug separeres stellet fra øvrige detaljer. Separationen indebærer at man borer og skruer nitter ud, og derefter kan sortere delene. Delene sorteres efter metal, plast og blandet materiale.

Den største del af produktet består af stålrør, og andre metaldele.

Eksempel på dele som består af bandet materiale er plastic forgafler, hjul med lejer.

**OBS!**

Eftersom forskellige kommuner/genbrugsvirksomheder håndterer genbrugsmateriale på forskellig måde, er det nemmest at kontakte din kommune.

**Miljøvenlighed**

Human Care HCAB/ HMN's hjælpemidler er produceret så de så lidt som muligt påvirker miljøet. Dette medfører at når hjælpemidlet er udtjent kan det skrottes og delene genbruges for at indgå i kredsløbet. Produkter med lang livscyklus værner om vores miljø og er deraf produkter med miljøtanke.

*Human Care HCAB er tilsluttet REPA, som er et statsanerkendt system for genbrug af emballage.*





## Velegnethed



Carl-Oskar og Rebel er robuste rollatorer, som er velegnede til anvendelse både indendørs og udendørs. Takket være det fleksible chassis fungerer de godt, også på ujævne underlag. Begge rollatorerne har en unik sammenfoldningsfunktion, som gør det muligt at opbevare disse stående i sammenfoldet position. Ud- og sammenfoldning sker med enkle håndgreb.

Carl-Oskar og Rebel findes også som forstærkede modeller til brugere på op til 275 kg.

## Tekniske oplysninger

Rollator Artikel nr.*									Sammen- klappet	Bruger- vægt
	Min.	Max.								
Carl-Oskar										
11150	770	950	640	570	370	820	300x45	11,1	820x260x770	150
11250	770	950	640	620	420	820	300x45	11,3	820x260x770	150
11350	770	950	640	670	470	820	300x45	11,4	820x260x770	150
11450	770	950	640	720	520	820	300x45	11,5	820x260x770	150
Carl-Oskar luftpumpede hjul										
11151	770	950	640	570	370	820	300x45	11,1	820x260x770	150
11251	770	950	640	620	420	820	300x45	11,3	820x260x770	150
11351	770	950	640	670	470	820	300x45	11,4	820x260x770	150
11451	770	950	640	720	520	820	300x45	11,5	820x260x770	150
Carl-Oskar forstærket										
61225	770	950	640	620	420	820	300x45	13,2	820x260x770	275
61325	770	950	640	670	470	820	300x45	13,3	820x260x770	275
61425	770	950	640	720	520	820	300x45	13,4	820x260x770	275
Rebel										
22140	750	930	620	570	370	750	200x40	9,5	750x250x740	140
22240	750	930	620	620	420	750	200x40	9,6	750x250x740	140
22340	750	930	620	670	470	750	200x40	9,7	750x250x740	140
22440	750	930	620	720	520	750	200x40	9,9	750x250x740	140
Rebel lav										
22141	680	860	540	570	370	750	200x40	9,2	750x250x680	140
22241	680	860	540	620	420	750	200x40	9,4	750x250x680	140
22341	680	860	540	670	470	750	200x40	9,5	750x250x680	140
22441	680	860	540	720	520	750	200x40	9,7	750x250x680	140
Rebel forstærket										
71221	750	930	620	620	420	750	200x40	11,5	750x250x740	250
71321	750	930	620	670	470	750	200x40	11,6	750x250x740	250
71421	750	930	620	720	520	750	200x40	11,8	750x250x740	250

(Alle mål er angivet i mm.)

\*Ved bestilling skal der anføres et tillæg efter varenummeret, for at angive størrelsen på varen (QX), hvor Q står for kvantitet og X for størrelsen på varen. Se [www.humancaregroup.com](http://www.humancaregroup.com) for yderligere oplysninger.

## Tilbehør

Tilbehør	Art. nr.	
Håndtag Cobra H	00022	
Håndtag Cobra V	00021	
Kurv med håndtag	10601	Viktigt! Max last 10 kg
Bakke 57	10651	Max last 2 kg
Bakke 62, 67, 72	10602	Max last 2 kg
Stokkeholdere	10603	
Rygreg 57, 62, 67	10621	
Rygreg 72	10655	
Iltflaskeholdere 1-5 l (Ej Rebel lav)	10615	Max last 5 kg
Slæbebremse	10620	
Enhåndsbremse	10652	
Trinstøtte (Ej forstærkede modeller)	10612	
Stænkskærm (Carl-Oskar)	10608	

Se den pågældende monteringsanvisning.

Tabell 1. Tilladte tilbehørskombinationer

	Kurv	Bakke	Stokke- holdere	Rygreg	Iltflaske- holdere	Slæbeb- remse	Enhåndsb- remse	Trinstøtte	Stænk- skærm
Kurv	-	x	x	x	x	x	x	x	x
Bakke	x	-	x	x	x	x	x	x	x
Stokkeholdere	x	x	-	x	x	x	x	x	x
Rygreg	x	x	x	-	x	x	x	x	x
Iltflaskeholdere	x	x	x	x	-	x	x	x	x
Slæbebremse	x	x	x	x	x	-	x	x	-
Enhåndsbremse	x	x	x	x	x	x	-	x	x
Trinstøtte	x	x	x	x	x	x	x	-	-
Stænkskærm	x	x	x	x	x	-	x	-	-

- = Ej tilladt

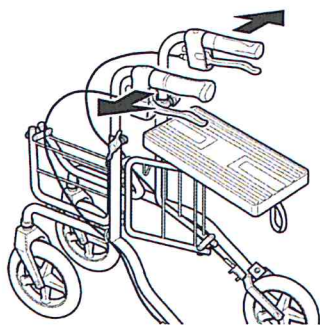


## Brugerinformation

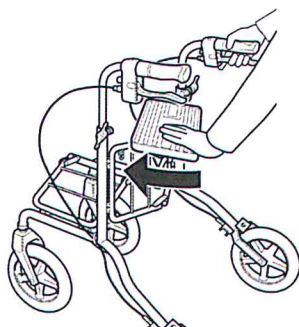
- Læs alle advarsler og instruktioner nøje, inden du anvender rollatoren.
- Kontrollér, at rollatoren er foldet helt ud, inden anvendelse.
- Rollatoren må kun anvendes som gang- og siddestøtte.
- Man må ikke stå på rollatoren.
- Anvend ikke produktet på trapper eller rulletrapper.
- Vær især forsigtig, når du bruger rollatoren på bakket eller ujævnt underlag.
- Sid aldrig på rollatoren og rul dig frem med fødderne.
- Fordel vægten jævnt for at forhindre, at rollatoren vælter, når du sætter dig.
- Parkeringsbremsen skal være trukket, hvis du bruger rollatoren som støtte, når du sætter dig ned eller rejser dig op.
- Placér ikke noget oven på den sammenfoldede rollator under opbevaring eller transport, da dette kan skade produktet.
- Opbevar ikke rollatoren nær en varmekilde, da dette kan skade visse dele.
- Vær forsigtig ved håndtering af rollatoren, så du ikke skader dig selv, når den har været udsat for ekstremt høje eller lave temperaturer.
- Opbevar ikke rollatoren udendørs.
- Gem brugsanvisningen til fremtidig reference.

### Udfoldning

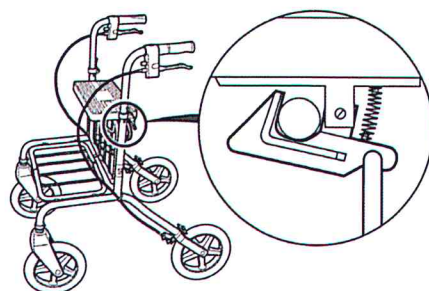
1. Før håndtagene udad.



2. Tryk sædet fremad.

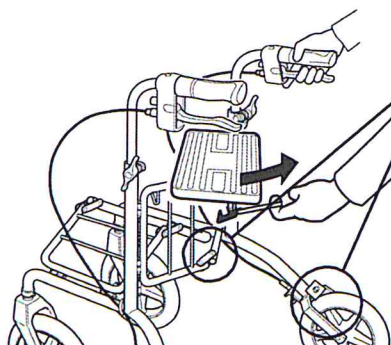


3. Vigtigt! Kontroller at låsen griber om grinden.

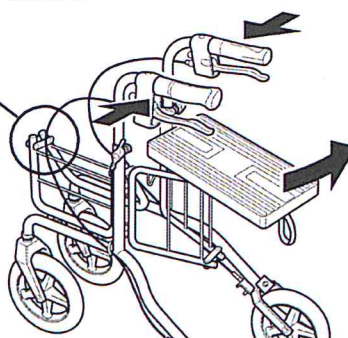


### Sammenklapning

1. Træk i den røde løkke så låsen frigøres.



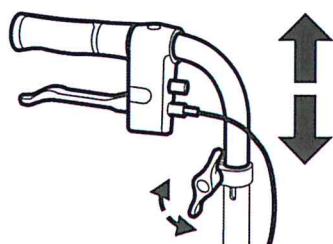
2. Træk sædet tilbage og før håndtagene indad.



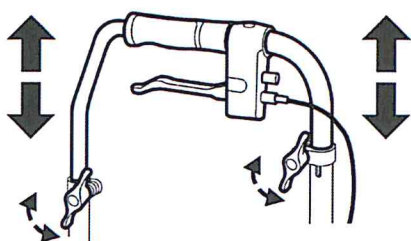
Risiko for at klemme fingrene!

### Justering af kørehåndtag

Løsne vingemøtrikkerne og juster kørehåndtagene til rette håndledshøjde. Lås møtrikkerne.



Ved forstærkede modeller justeres stangen også.



### Parkerings bremse

Tryk bremsehåndtaget nedad for at parkeringsbremse.

**Advarsel!** Parkeringsrems inden du sætter dig.

### Kørebremse

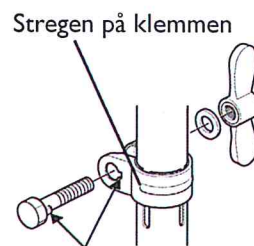
Træk bremsehåndtaget opad.

OBS! Vedvarende brug af bremse fører til unormalt slitage på hjul og bremses.

### Bremsejustering

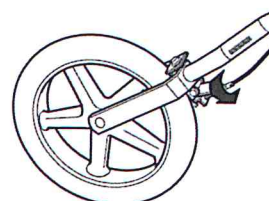
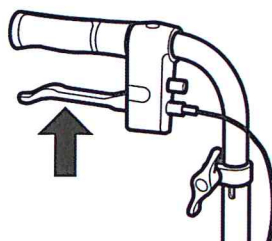
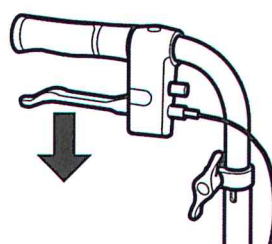
Løsne møtrik, justere bremsen ved at skrue på justeringsskruen. Efter justering lås møtrikken igen.

Vigtigt! Håndtagene må ikke sættes over markeringen 0 på håndtagets bagside. Håndtagene skal være vendt bagved. Håndtagsrørets markering skal være i linie med stregen på klemmen på rørets side for at undgå ustabile og farlige situationer.



**Advarsel!** Håndtagene må ikke vinkles udad på grund af øget tip risiko. Vinklen mellem håndtagets længdelinje og rollatorens fremadrettede linje skal altid være 180°.

Vigtigt! Ved fastskruning med vingemøtrikker, er det vigtigt, at rillerne på skruen passer i skrue hullet.





**Rengøring og service**

Vigtigt!

Ved udskiftning af dele på rollatoren, er det kun originaldele, som skal bruges for at CE mærkningen skal gælde.

Vigtigt!

Egne indgreb/ændringer på rollatoren er ikke tilladt.

Vigtigt!

Udfør regelmæssig eftersyn af udstyr, for at den skal fungere trygt og sikkert for brugeren.

Eftersyn bør gennemføres regelbundet i henhold til reparationsanvisningen:

Carl-Oskar, art. nr.: 99211

Rebel, art. nr.: 99212

For yderligere oplysninger om service, reparation, reservedele og tilbehør henvises til Human Cares hjemmeside: [www.humancaregroup.com](http://www.humancaregroup.com). Du kan også kontakte os via adressen, telefonnummeret eller e-mail-adressen på sidste side.

## Garantibetingelser

---

Human Care HC ABs garanti omfatter materiale- og fabrikationsfejl på gangstativet. Slid på hjul, bremsedele og håndtag dækkes ikke. Overfladeskader, der er opstået efter leveringen, dækkes ikke. Garantien forudsætter, at produktet er anvendt iht. den beregnede anvendelse, samt at produktet jævnligt gennemgår eftersyn og i overensstemmelse med vores reparationsanvisning. Produktets ID-nr. skal også være identificerbart. Produktet må ikke være modificeret eller specialtilpasset af andre end Human Care HC AB. Garantiperioden er 1 år eller iht. aftale.

Ved reklamation, kontakt os for yderligere oplysninger.

Følgende oplysninger skal meddeles ved reklamation: Produktets ID-nummer, dato for seneste reparation, kontaktperson hos afsenderen og fejlbeskrivelse.

### Forhandler

HMN A/S  
Midtager 22  
2605 Brøndby

Tlf.: 43 96 24 00  
Fax.: 43 96 26 92

E-mail: [info@hmn.dk](mailto:info@hmn.dk)  
Hjemmeside: [www.hmn.dk](http://www.hmn.dk)