



**Fokus på
rehabilitering**

**MADE IN
DENMARK**



VI SÆLGER
IKKE SENGE
- VI SÆLGER
UAFHÆNGIGHED
OG LIVSKVALITET

• LIBERTY CARE-SENGEN ER ENKEL OG SIKKER AT BRUGE •

- Udviklet i samarbejde med sundhedspersonale, brugere og plejere
- Formålet er at forbedre livskvaliteten, uafhængigheden og opretholde brugerens værdighed
- Formålet er at give ergonomiske arbejdsstillinger og let adgang for plejere
- Tekniske funktioner, der fokuserer på og understøtter optimal brugeroplevelse
- Nem betjening af håndsettet
- Brugernes behov i fokus
- Madras og pude kan fastgøres og sikres
- Betjeningshåndtag på begge sider af sengen for nem adgang
- Fremstillet i letvægtsmaterialer, så den er nem at flytte
- Materialer valgt for deres rengøringsvenlighed



Sengen kan programmeres individuelt. Dette inkluderer personalisering af ryglænets vinkel og sengens udstigningshøjde.

En ekstra støttefunktion hjælper dig med at stige ud af sengen, da sengen kan hæves og understøtte den opadgående bevægelse ved udstigningen. Dette gøres ved hjælp af fjernbetjeningen.



- Liberty Care-sengen giver brugeren de bedste muligheder for at opretholde dagliglivets aktiviteter og uafhængighed
- Liberty Care-sengen understøtter aktiv bevægelse
- Liberty Care-sengen tilvejebringer en følelse af præstation og velvære





Det eksklusive design af armlænene giver mulighed for at kontrollere ALLE de funktioner, som sengen tilbyder.

Betjeningsystemet er designet, så alle brugere uden problemer kan bruge det. Armlænene kan gemmes væk og placeres langs madrassen om natten/dagen, når de ikke er i brug.



FJERNBETJENINGEN
KAN INSTALLERES
SOM EKSTRA
TILBEHØR

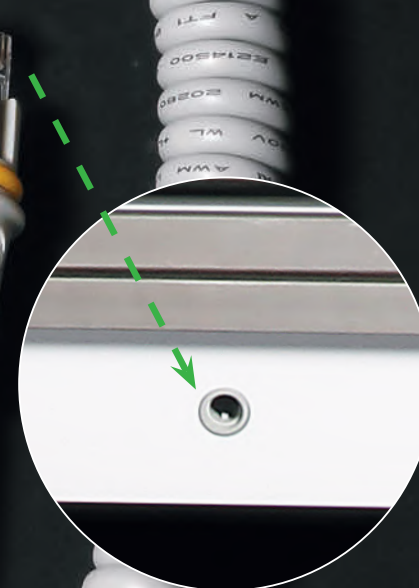


jernbetjeningen er enkel at bruge for både bruger og plejer.

Betjeningsenheden bruges til at indstille udstigningshøjden.

Orienteringslys under sengen kan også styres fra fjernbetjeningen.

Fjernbetjeningen kan bruges på begge sider af sengen.





JUSTERING AF RYGLÆN


Ryglænsjusteringen er en simpel proces, der opnås ved at dreje på én skrue for at give brugeren en personlig ryglæsvinkel til alle fremtidige sengeudstigningshøjder.

Madrassen er sammensat af en 80 mm koldskumsmadrass og en 40 mm memoryskummadras.

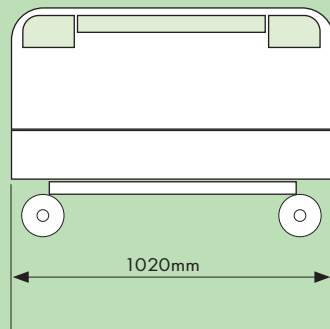
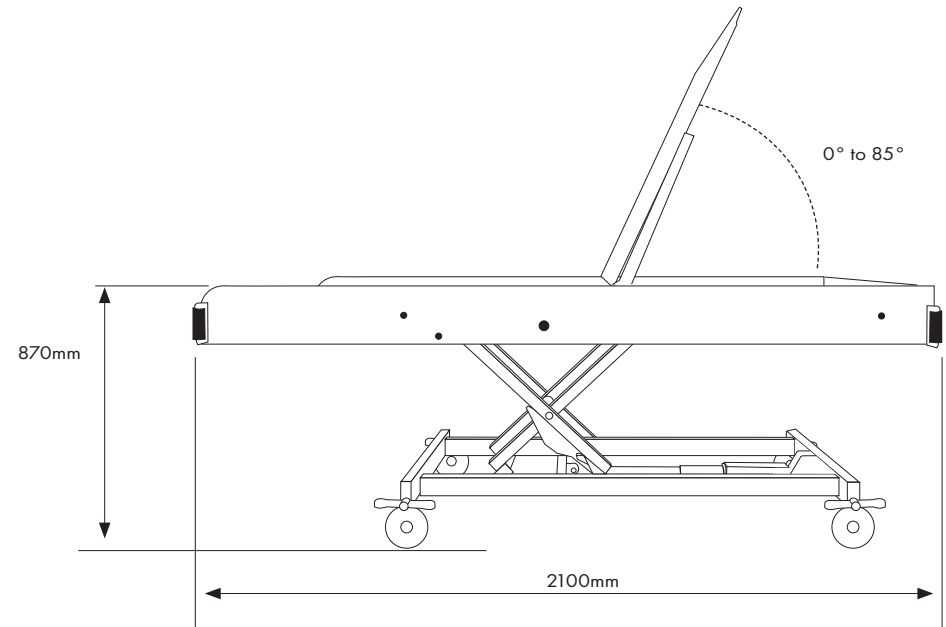
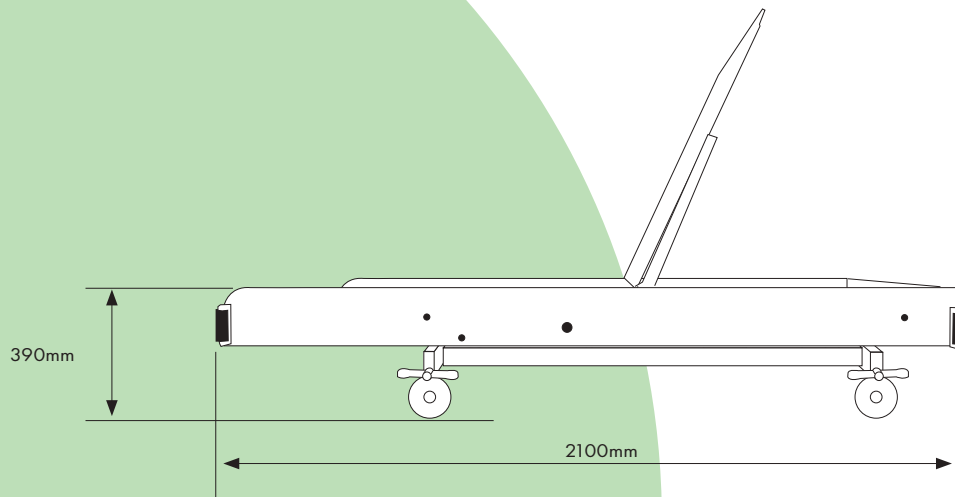
Madrasovertrækket er fremstillet i et åndbart Dahlia bielastisk materiale.

Trykknapsystemet gør det muligt at fastgøre madrassen mens den er i brug.





SENGENS
FUNKTIONER GØR
FODBEHANDLING
TILGÆNGELIG
OG LET FOR
PLEJEPERSONALE
OG BRUGERE



• VÆGT

Stel:	62 kg
Sæde og ryg:	33 kg
Undervogn:	41 kg
Hovedgærde:	7,4 kg
Madras:	8,7 kg
Sengegærde:	5,5 kg

• DIMENSIONER UDEN SENNEGÆRDE OG MADRAS

Længde:	2100 mm
Bredde:	1020 mm
Min.	39 cm uden madras
Max.	87 cm uden madras

• REQUIREMENTS AND STANDARDS

Liberty Care is CE approved and meets the latest european standards and requirements according to directive 2006/42/ef and ISO EN 12100:2011.

Motors and control box in top quality are developed in cooperation with LINAK and according to standard IPX6W.

• ENKEL BETJENING SKABER SIKKERHED FOR ALLE •