

TRITON/DUAL

Bade- og toiletstol med elektrisk højdejustering, sædetilt samt transportfunktion

Triton/Dual er den kompakte bade og toiletstol, som passer ind på selv små badeværelser. Den er et godt valg til plejen og sikrer en god og korrekt arbejdsstilling gennem hele plejeforløbet.

En god løsning både når vi taler om 2-til-1-forflytninger, men også i de sammenhænge, hvor plejen fortsat er nødt til at være to personer i forbindelse med forflytningerne.



Forbedret arbejdsmiljø for plejen samt mere komfort og selvstændighed for brugeren

- Et godt arbejdsmiljø, hvor overbelastning af plejerens ryg, lænd, skuldre og knæ undgås.
- For brugeren giver den indstillelige stropryg en god siddekomfort og yder en god støtte. Sædetiltet medvirker til en god og tryk placering i stolen. Begge dele er med til at give brugeren en komfortabel siddestilling.
- Højdejusteringen er god for såvel plejen som brugeren
- For plejen sikrer højdejusteringen den optimale indstilling af stolen i de forskellige plejesituationer.
- For brugeren giver højdejusteringen øget selvstændighed, da det er muligt at indstille stolen, så brugeren selv kan komme op til håndvask og spejl og derved tage del i sin egen personlige hygiejne.

Nye funktioner og egenskaber

- Stor sikkerhed og vaskbarhed (IPX6W-klassificeret)
- Digitale styrebokse sikrer, at hvis sædet er tiltet forover og herefter hæves, så vil DUAL security-funktionen automatisk køre sædet til -5° bagover. Herved undgår man, at brugeren føler, at han eller hun er ved at falde ud af stolen.
- Transportfunktion, hvor stolen ved ét tryk på håndbetjeningens transportknap automatisk kører i en transportposition, hvor stolen og dermed fodstøtter hæves, så hjulene kan bevæge sig frit.
- Herudover har Triton/Dual to valgfri programmeringsknapper, som frit kan indstilles og benyttes i forhold til såvel plejens som brugerens behov, så stolen hurtigt og nemt kommer i den korrekte position, hver gang den benyttes.

Highlights og nyheder

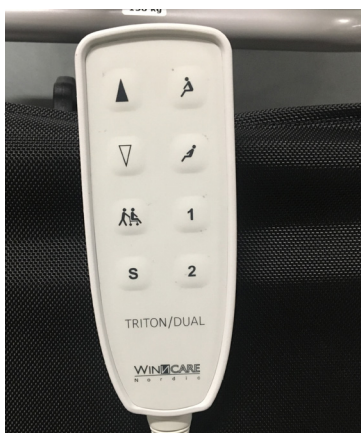
- Elektrisk højdejustering (Soft Start/Stop).
- Elektrisk sædetilt (+7° / -30°) og indstillelig stropryg giver øget komfort og brugerstabilitet.
- **NYHED!** IPX6W klassificeret: Takket være LINAK IPX6 Washable DURA™ er Triton/Dual testet til at kunne klare op til 250 gange i vaskemaskine (mod normalt 50 gange i vaskemaskine).
- **NYHED!** Udviklet efter Easy-Clean princippet, dvs. uden kroge og små kanter. Stolen har lukkede skruer/sammeføjninger samt fuldsvejset stel, som hindrer der står vand i rørene. Behandlet med dobbelt-coating, hvilket betyder stor resistens overfor rust.
- **NYHED!** DUAL security-funktionen sikrer, at stolen ikke kan løftes og tiltes fremad samtidig.
- **NYHED!** Transportfunktion på håndbetjeningen, som indstiller stolen til sikker transport af brugeren.
- **NYHED!** To programmeringsknapper på håndbetjeningen til automatisk indstilling og positionering af stolen.
- **NYHED!** Multi-indstillelig nakkestøtte med indbygget stang, som ikke beskadiger væggen bag ved toilettet.
- Stolen passer ind over alle standard toiletter
- Max brugervægt 150 kg



Triton/Dual med elektrisk højdejustering og sæde tilt (baglæns -30 / forlæns +7 grader)



Multi-indstillelig nakkestøtte



Ny håndbetjening med flere funktioner, fx transportknap og to programmeringsknapper



Nødstop og nødfir (separat vare- og HMI-nummer for stol med disse)

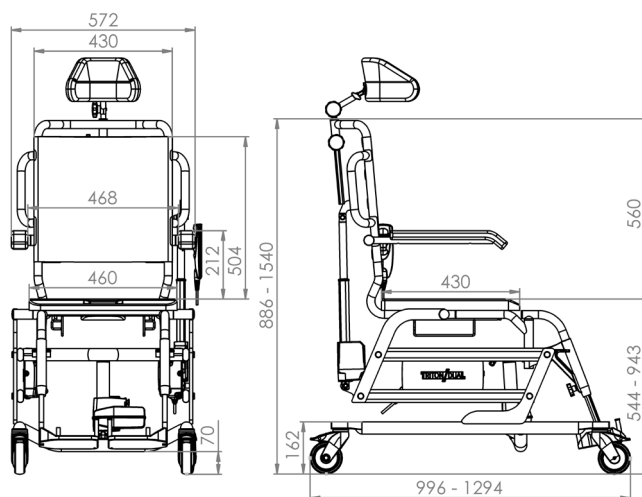


Produkt	HMI-nummer	Vare-nummer
Triton/Dual	109163	044-00050EU
Triton/Dual med nødstop og nødfir	109902	044-00051EU
Tilbehør		
Nakkestøtte (fleksibel)		047-10300
Nakkestøtte (str. S)		047-10301
Svingbar torsostøtte med PU støttepude		047-00360
Blødt cover til toiletsæde		047-00266
PU-Toiletsæde med rund udskæring		047-00271
PU-Dæksel til toiletsæde		047-10317
Trykafastende pude		047-00267
Eleverbare fodstøtter (sæt)		047-00606
Amputationsbenstøtte (venstre)		047-00361
Amputationsbenstøtte (højre)		047-00362
Bredere armlæn (+50 mm i hver side)		047-10302
PUR ryglæn (kan leveres fra december 2018)		047-10303
Bækken (lysegrå plastik) kompatibel med fabriksmonteret bækkenbeslag		047-10904
Bækken m. låg (rustfrit stål)		047-00914
Bækkenbeslag til stål-bækken (047-00914)		047-00517
Bækken m. låg (plastik)		047-00913
Bækkenbeslag til plastik-bækken (047-00913)		047-10312
Hjul med retningspærre inkl. skrue, skive og afstandskive		047-10316
Tværlås mellem armlænen		047-00359
Lægrem til fodstøtter		047-00350
Torso-, hofte- og lårsele		047-00607

TEKNISKE SPECIFIKATIONER

Max. brugervægt	150 kg
Afstand ml. armlæn	468 mm
Sædedybde	430 mm
Sædebredde	460 mm
Sædehøjde	544-943 mm
Total bredde	572 mm
Længde	996-1294 mm

Total højde	886-1540 mm uden nakkestøtte
Vægt	41 kg
Tiltvinkel	+7 til -30 grader
Tæthedsklasse	IPx6W
Ladetid	6 timer
Batteri-kapacitet	80-100 løft på én ladning



For yderligere specifikationer, kontakt salg@winnocare.dk. Alle tal og mål er vejledende og kan variere i visse brugssituationer. Winnocare Nordic forbeholder sig retten til ændringer uden forudgående meddelelse. Billederne kan indeholde tilbehør. Kontakt venligst salg@winnocare.dk for mere info herom.

Winnocare Nordic ApS
Tårnborgevej 12C
4220 Korsør, Danmark
Tlf. +45 7027 3720
e-mail: info@winnocare.dk

WINNOCARE
N o r d i c

www.winnocare.dk