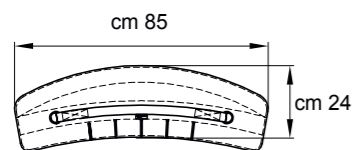
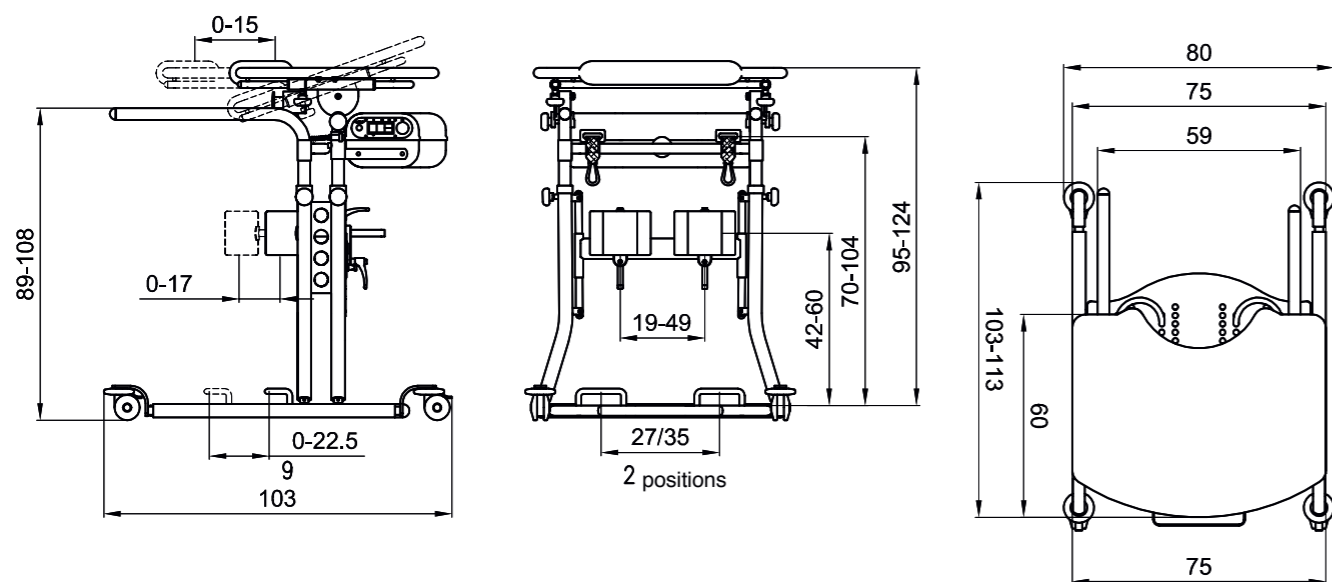
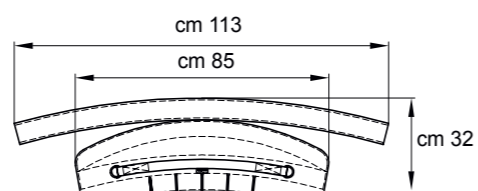


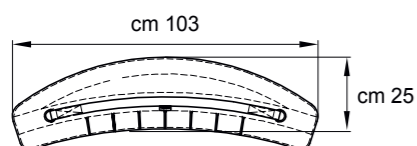
## MÅL I CM



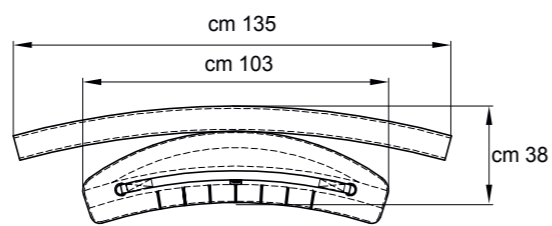
Standard løftesele



908 standard løftesele med bækken bælte



907 maxi løftesele



909 maxi løftesele med bækken bælte

Tallene mellem stregerne indikerer minimum og maksimum rækkevidde i forhold til indstillingerne

**Hjælpemidlets vægt kg 62**

**Maks. belastning kg 120**

TILBEHØR	Vare nr.
Hofte, ryg og hovedstøtte til Wing	O2730
Hoftestøtte til Wing	O2729
Fodbespænding med rem	O2649
Løftesejl standard	O7862
Løftesejl XL	O0676
Løftesejl med hofteseler	O0677
Løftesejl med hofteseler XL	O0678

STØRRELSER OG MODELLER	HMI nr.	Vare nr.
Wing Standy Electro ståstøttestativ	109266	O6105

# STÅSTØTTESTATIV

med elektrisk seletræk for unge og voksne

Standy Electro  
**WING**



**Bjørn Nielsen**

Rehab & Hospitalsartikler A/S

Bjørn Nielsen Rehab & Hospitalsartikler A/S

Sønderbyen 7 · DK-9510 Arden · Tel. +45 8692 7955 · Fax +45 8692 7027 · mail@bjorn-nielsen.dk · www.bjorn-nielsen.dk

**Bjørn Nielsen**

Rehab & Hospitalsartikler A/S

# funktioner



Undgå glatte og meget løsthængende bukser, for at opnå optimal greb af bæltet



## Tilbehør

**902**  
Fodbespænding  
med rem



**867**  
Hofte støtte



**866**  
Hofte, ryg og  
hovedstøtte



Hæl støtte



Knæ-puder



Standard løftesele



Løftesele med bækken bælte



Aalternativ 908  
løftesele med  
bækkenbælte.  
En **maxi størrelse** er  
mulig: (909 model:  
se venligst mål på  
foregående side)

# funktioner



Bordet er højdejusterbart



Bordet er justerbart fremad og bagud



Bordet er justerbart i tilt ( 0-23 grader)

Justerbart i bredde  
og frem-tilbage

Justerbart i højde,  
bredde og frem-  
tilbage

Ergonomisk, med  
antislip beklædning.  
Kroge til at trække i  
ved oprejsning.  
En alternativ **maxi  
størrelse** er mulig:  
(907 model: se  
venligst mål på  
foregående side)