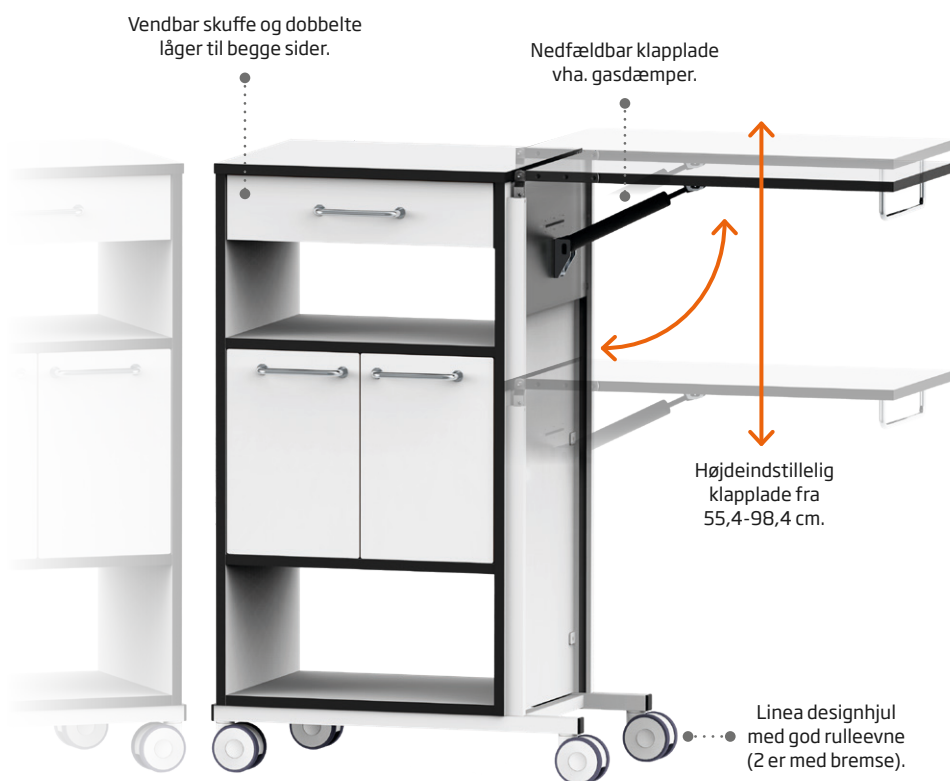




//KR SENGEBOARD 1097

Strømlinet designsengebord til brug på hospitaler eller andre steder, hvor der stilles høje krav til kvalitet, rengøringsvenlighed, design og lang produktlevetid. Bordet er anvendeligt fra begge sider.



Mulighed for at kombinere farver og trædesign. Eks. skuffe, låger eller topplader i en farve og korpus i en anden.

Nøglefunktioner og fordele

Mulighed for unikt farvedesign, der matcher omgivelser, indretning ol.

Vendbar skuffe og dobbelte låger til begge sider.

Nedfældbar og højdeindstillelig klapplade fra 55,4-98,4 cm.

Overflade/kant: 0,8 mm højtrykslaminat¹ med vandtætte samlinger/sort ABS²

Kerne: 15 mm letvægts krydsfiner i formfast poppel.

Stel: Pulverlakeret stål med rustfrie sliddele og bolte.

Standardfarve på kabinnet: Hvid (mulighed for andre farver eller trædesign mod merpris).

Standardfarve på kant: Sort (mulighed for andre farver eller træ mod merpris).

Standardfarve på stel: Modehvid RAL 9010 (mulighed for andre farver mod merpris).

Bemærk! Laves på bestilling.

Tilvalg

- Specialdesign
- Skuffelås
- Ophængsknop
- Ophængsbøjle
- Læseplade
- Affaldsspand med låg
- Skuffeindsats m/ 3 rum
- Skorist i rustfri stål

1. Højtrykslaminat er yderst slidstærk, rengøringsvenlig og modstandsdygtig over for både ridser, snavs og pletter.

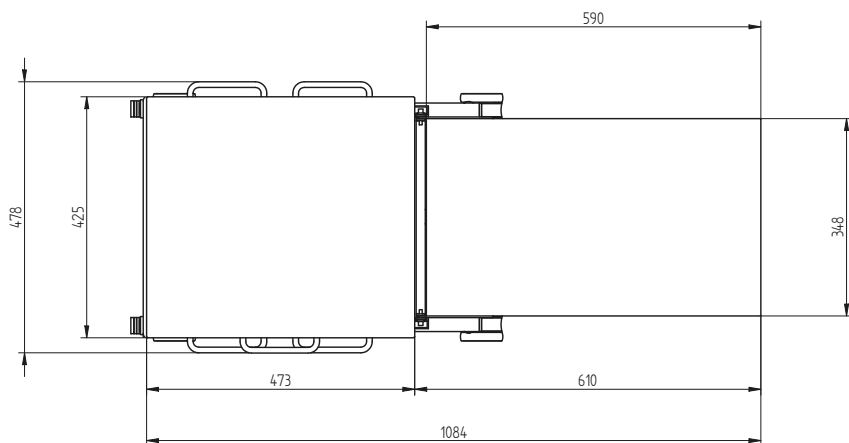
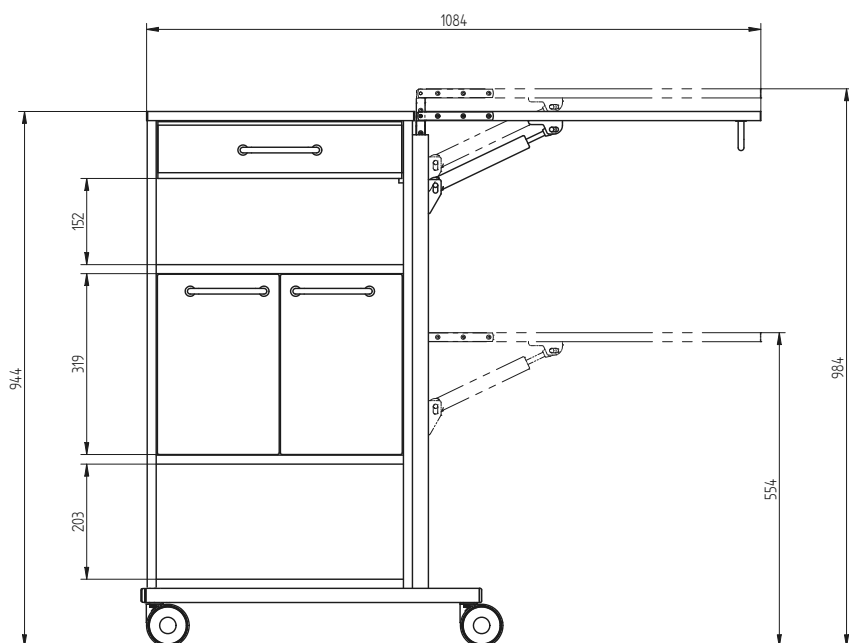
2. ABS-kanter er et gennemfarvet termoplastisk kantprodukt, som er særlig slagfast og modstandsdygtig over for støv og snavs.

//KR SENGEBORD 1097

Alle oplyste mål er ydremål og med Linea standard-designhjul.

TEKNISKE DATA

Varenr.	1097-01
HMI-nr.	111433
Længde, uden klap	47,3 cm
Bredde, uden klap	42,5 cm
Min. klaphøjde	55,4 cm
Max. klaphøjde	98,4 cm
Hjuldiameter	75 mm
Vægt	24 kg



Tilvalg



SKUFFEINDSAT. Plast m/ 3 rum.
Varenr.: 1096-30



OPHÆNGSBØJLE. Til opbevaring.
Varenr.: 109303590



AFFALDSSPAND. Vipbar låg.
Varenr.: 1096-20



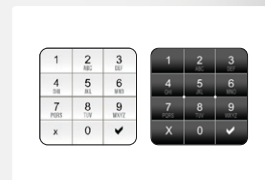
LÆSEPLADE. Til placering på klap.
Varenr.: 1096-10



OPHÆNGSKNOP. Til opbevaring.
Varenr.: 4001254



SKORIST. Udtagelig.
Varenr.: 0921014



SKUFFELÅS. Manuel eller digital.
Kontakt for mere info.



DESIGN. Trædesign og farver.
Kontakt for mere info.

