

®

**oras**

# Oras Medipro.

Designet specielt til hospitaler,  
klinikker og plejesektoren

# Oras Medipro

Oras Medipro er en produktfamilie specielt designet til hospitaler, klinikker og plejesektoren, som har specielle krav til armaturer grundet strenge guidelines for hygiejne og ergonomi. Vores mål er, at imødekomme disse behov med driftssikre produkter og avanceret teknologi.



# Oras Medipro berøringsfri

- Ergonomisk og hygiejnisk
- Avanceret processor- og sensor-teknologi
- Vand og energi besparende



Oras introducerede elektroniske armaturer for næsten 30 år siden. Verdenen bliver mere og mere digitaliseret og elektronik kan bruges på nye måder. Blandt andet til, at monitorere og justere elektroniske armaturer ved hjælp af en app og en Bluetooth forbindelse.

Designet af Oras Medipro er med til, at sikre brugernes velbefindende og oplevelse. De afrundede kanter og det lukkede system omkring grebet, gør disse moderne armaturer hygiejniske, rengøringsvenlige og nemme at bruge.

## Oras App

IDENTIFICER nemt Oras armaturer med Bluetooth sensor inden for radiussen

TILGÅ alle vigtige produktinformationer og nuværende indstillinger

NULSTIL indstillinger

OPRET individuelle indstillinger baseret på kundebehov

OVERFØR gemte indstillinger til andre armaturer

RAPPORTER produktinformation og indstillinger - få dem sendt direkte til din email

OVERVÅG batteriniveau, vandforbrug mm.

SPAR TID ved justeringen af Oras' elektroniske armaturer. Med en betjeningsvenlig brugerflade er justering af parametre hurtigt og nemt.



apps.oras.com



**5520F Oras Medipro**  
Berøringsfri håndvaskarmatur til koldt eller forblandet vand. Autofokus sensor med Bluetooth forbindelse gør det let, at overvåge og justere armaturet. Laminært flow (6 l/min). Fast strømtilslutning til enten 9 V eller 12 V. Elektrisk tilslutning til 9 V er med stikprop transformer og 12 V er via en separat transformer. Strømforsyning er ikke inkluderet i produktet.



**5521F Oras Medipro**  
Berøringsfri håndvaskarmatur med temperaturregulering. Autofokus sensor med Bluetooth forbindelse gør det let, at overvåge og justere armaturet. Laminært flow (6 l/min). Fast strømtilslutning til enten 9 V eller 12 V. Elektrisk tilslutning til 9 V er med stikprop transformer og 12 V er via en separat transformer. Strømforsyning er ikke inkluderet i produktet.



**5522F Oras Medipro**  
Berøringsfri håndvaskarmatur XL model - til koldt eller forblandet vand. Autofokus sensor med Bluetooth forbindelse gør det let, at overvåge og justere armaturet. Laminært flow (6 l/min). Fast strømtilslutning til enten 9 V eller 12 V. Elektrisk tilslutning til 9 V er med stikprop transformer og 12 V er via en separat transformer. Strømforsyning er ikke inkluderet i produktet.



**5523F Oras Electra**  
Berøringsfri håndvaskarmatur XL model - med temperaturregulering. Autofokus sensor med Bluetooth forbindelse gør det let, at overvåge og justere armaturet. Laminært flow (6 l/min). Fast strømtilslutning til enten 9 V eller 12 V. Elektrisk tilslutning til 9 V er med stikprop transformer og 12 V er via en separat transformer. Strømforsyning er ikke inkluderet i produktet.



**5550F Oras Medipro**  
Berøringsfri håndvaskarmatur til koldt eller forblandet vand. Autofokus sensor med Bluetooth forbindelse gør det let, at overvåge og justere armaturet. Laminært flow (6 l/min). Batteridrevet 6 V.



**5551F Oras Medipro**  
Berøringsfri håndvaskarmatur med temperaturregulering. Autofokus sensor med Bluetooth forbindelse gør det let, at overvåge og justere armaturet. Laminært flow (6 l/min). Batteridrevet 6 V.



**5552F Oras Medipro**  
Berøringsfri håndvaskarmatur XL model- til koldt eller forblandet vand. Autofokus sensor med Bluetooth forbindelse gør det let, at overvåge og justere armaturet. Laminært flow (6 l/min). Batteridrevet 6 V.



**5553F Oras Electra**  
Berøringsfri håndvaskarmatur XL model - med temperaturregulering. Autofokus sensor med Bluetooth forbindelse gør det let, at overvåge og justere armaturet. Laminært flow (6 l/min). Batteridrevet 6 V.





Oras Medipro Flex  
Innovativ håndbruser med ergo-  
nisk greb.

## Innovativ håndbruser

Oras Medipro Flex 242055 er en ergonomisk håndbruser. Det innovative, roterbare greb med en blød overflade, giver en ergonomisk korrekt kontrol af bruseren. Med Oras Medipro Flex får du en komfortabel håndposition, uanset om du bruger dig selv eller andre.



Oras Medipro Flex  
242055  
Innovativ håndbruser med ergonomisk håndtag.



Oras Medipro Flex  
242067-11  
Innovativ desinficerbar håndbruser med ergonomisk håndtag.

## Håndvaskarmaturer



Oras Medipro 5510A  
Håndvaskarmatur med langt, kraftigt greb, som giver høj brugervenlighed til alle brugere og situationer.



Oras Medipro 5512A  
Håndvaskarmatur med desinficerbar Bidetta brusersæt. Armaturet er udstyret med et langt, kraftigt greb, som giver høj brugervenlighed til alle brugere og situationer.



Oras Medipro 5510B Håndvaskarmatur med kraftigt bøjlegreb, som giver høj brugervenlighed til alle brugere og situationer.



Oras Medipro 5512B  
Håndvaskarmatur med desinficerbar Bidetta brusersæt. Armaturet er udstyret med et kraftigt bøjlegreb, som giver høj brugervenlighed til alle brugere og situationer.



Oras Medipro 5526A  
Vægmonteret håndvaskarmatur med langt greb, som giver høj brugervenlighed til alle brugere og situationer. 161 mm svingbar tud. Inklusiv tre-trins rosetter.



Oras Medipro 5526B  
Vægmonteret håndvaskarmatur med kraftigt bøjlegreb, som giver høj brugervenlighed til alle brugere og situationer. 161 mm svingbar tud. Inklusiv tre-trins rosetter.

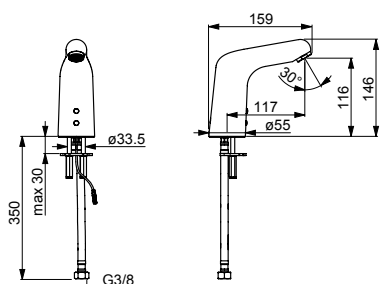


Oras Medipro 5536A  
Vægmonteret håndvaskarmatur med langt greb, som giver høj brugervenlighed til alle brugere og situationer. 226 mm svingbar tud. Inklusiv tre-trins rosetter.



Oras Medipro 5536B  
Vægmonteret håndvaskarmatur med kraftigt bøjlegreb, som giver høj brugervenlighed til alle brugere og situationer. 226 mm svingbar tud. Inklusiv tre-trins rosetter.

## 5520F Håndvaskarmatur, 9/12 V



Berøringsfri håndvaskarmatur udviklet specielt til sundhedssektoren - til koldt eller forblandet vand. Autofokus sensor med Bluetooth forbindelse gør det let, at overvåge og justere armaturet. Laminært flow (6 l/min). Armaturet er udstyret med smudsfiltere og specielle tilslutningslanger med integrerede kontraventiler. Fast strømtilslutning til enten 9 V eller 12 V. Elektrisk tilslutning til 9 V er med stikprop transformer og 12 V er via en separat transformer. Strømforsyning er ikke inkluderet i produktet.

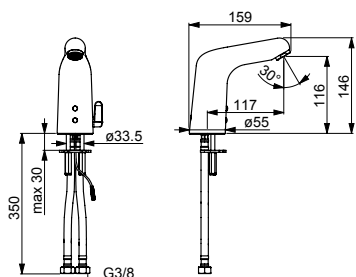
**Farve:** Forkromet

Elektrisk tilslutning: 9/12 VDC  
 Tryk tab (0.1 l/s): 200 kPa  
 Arbejdsstryk: 100 - 1000 kPa  
 Vandmængde ved 300 kPa (med vandmængdebegrænsere): 0.1 l/s  
 Max. løbetid: 2 min  
 Varmtvands temperatur: max. 70°C  
 Intelligent efterløbetid: 2 s ± 1 s  
 EMC Directive: 2014/30/EU  
 Sensor område: optimally preset  
 Beskyttelsesklasse: IP 55  
 Støjklasse: I (ISO 3822) Oras lab.

VVS-nr: 704201604



## 5521F Håndvaskarmatur, 9/12 V



Berøringsfri håndvaskarmatur udviklet specielt til sundhedssektoren - med temperaturregulering. Autofokus sensor med Bluetooth forbindelse gør det let, at overvåge og justere armaturet. Laminært flow (6 l/min). Armaturet er udstyret med smudsfiltere og specielle tilslutningslanger med integrerede kontraventiler. Fast strømtilslutning til enten 9 V eller 12 V. Elektrisk tilslutning til 9 V er med stikprop transformer og 12 V er via en separat transformer. Strømforsyning er ikke inkluderet i produktet.

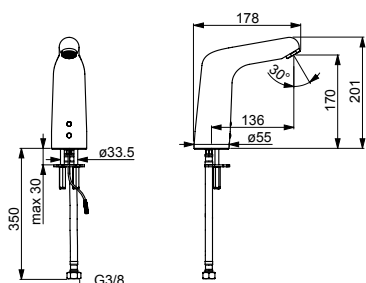
**Farve:** Forkromet

Elektrisk tilslutning: 9/12 VDC  
 Max. løbetid: 2 min  
 Intelligent efterløbetid: 2 s ± 1 s  
 EMC Directive: 2014/30/EU  
 Sensor område: optimally preset  
 Beskyttelsesklasse: IP 55

VVS-nr: 704202604



## 5522F Håndvaskarmatur, 9/12 V



Berøringsfri håndvaskarmatur XL model, udviklet specielt til sundhedssektoren - til koldt eller forblandet vand. Autofokus sensor med Bluetooth forbindelse gør det let, at overvåge og justere armaturet. Laminært flow (6 l/min). Armaturet er udstyret med smudsfiltere og specielle tilslutningslanger med integrerede kontraventiler. Fast strømtilslutning til enten 9 V eller 12 V. Elektrisk tilslutning til 9 V er med stikprop transformer og 12 V er via en separat transformer. Strømforsyning er ikke inkluderet i produktet.

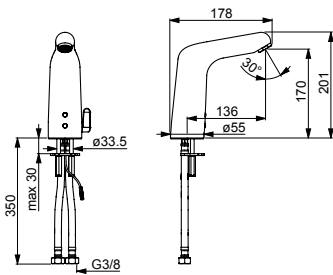
**Farve:** Forkromet

Elektrisk tilslutning: 9/12 VDC  
 Tryk tab (0.1 l/s): 200 kPa  
 Arbejdsstryk: 100 - 1000 kPa  
 Vandmængde ved 300 kPa (med vandmængdebegrænsere): 0.1 l/s  
 Max. løbetid: 2 min  
 Varmtvands temperatur: max. 70°C  
 Intelligent efterløbetid: 2 s ± 1 s  
 EMC Directive: 2014/30/EU  
 Sensor område: optimally preset  
 Beskyttelsesklasse: IP 55  
 Støjklasse: I (ISO 3822) Oras lab.

VVS-nr: 704203604



## 5523F Håndvaskarmatur, 9/12 V



6 414150 080166

Berøringsfri håndvaskarmatur XL model, udviklet specielt til sundhedssektoren - med temperaturregulering. Autofokus sensor med Bluetooth forbindelse gør det let, at overvåge og justere armaturet. Laminært flow (6 l/min). Armaturet er udstyret med smudsfiltere og specielle tilslutningslanger med integrerede kontraventiler. Fast strømtilslutning til enten 9 V eller 12 V. Elektrisk tilslutning til 9 V er med stikprop transformer og 12 V er via en separat transformer. Strømforsyning er ikke inkluderet i produktet.

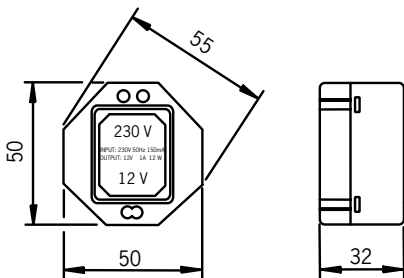
Farve: Forkromet

Elektrisk tilslutning: 9/12 VDC  
Tryk tab (0.1 l/s): 200 kPa  
Arbejdstryk: 100 - 1000 kPa  
Vandmængde ved 300 kPa (med vandmængdebegrænsner): 0.1 l/s  
Max. løbetid: 2 min  
Varmtvands temperatur: max. 70°C  
Intelligent efterløbetid: 2 s ± 1 s  
EMC Directive: 2014/30/EU  
Sensor område: optimalt preset  
Beskyttelsesklasse: IP 55  
Støjklasse: I (ISO 3822) Oras lab.

VVS-nr: 704204604



## 199275 Transformer, 230/12 VDC 1A



6 414150 058776

Strømforsyningen er designet til brug med 12 V produkter. Der kan tilsluttes max. 5 armaturer pr. strømforsyning (se endvidere armaturets installations vejledning, da antallet kan være mindre). Den totale kabellængde mellem strømforsyning og armatur må ikke være længere end 100 meter. Transformatoren skal installeres i en 70 mm vægdåse med låg.

Installering af strømforsyningen skal foretages af en aut. El-installatør.

Elektrisk tilslutning: 230 VAC / 35 W  
Udgangsstrømstyrke: 1 A  
EMC Directive: 2004/108/EY  
Beskyttelsesklasse: IP 00

VVS-nr: 704283781



## 199510 Tilslutning kabel



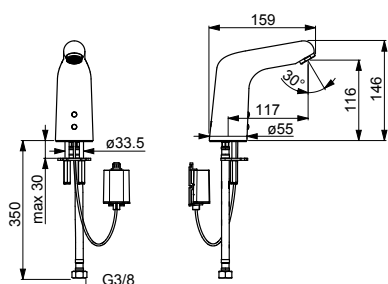
Tilslutning kabel  
L=10000



6 414150 086526



## 5550F Håndvaskarmatur, 6 V



Berøringsfri håndvaskarmatur udviklet specielt til sundhedssektoren - til koldt eller forblandet vand. Autofokus sensor med Bluetooth forbindelse gør det let, at overvåge og justere armaturet. Laminært flow (6 l/min). Armaturet er udstyret med smudsfiltere og specielle tilslutningslanger med integrerede kontraventiler. Batteridrevet 6 V.

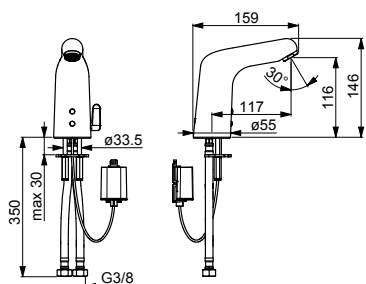
**Farve:** Forkromet

Tryk tab (0.1 l/s): 200 kPa  
 Arbejdstryk: 100 - 1000 kPa  
 Vandmængde ved 300 kPa (med vandmængdebegrænsere): 0.1 l/s  
 Max. løbetid: 2 min  
 Varmtvands temperatur: max. 70°C  
 Intelligent efterløbetid: 2 s ± 1 s  
 EMC Directive: 2014/30/EU  
 Sensor område: optimalt preset  
 Beskyttelsesklasse: IP 55  
 Støjklasse: I (ISO 3822) Oras lab.  
 Batteri: Lithium 2CR5 6 V

VVS-nr: 704201104



## 5551F Håndvaskarmatur, 6 V



Berøringsfri håndvaskarmatur udviklet specielt til sundhedssektoren - med temperaturregulering. Autofokus sensor med Bluetooth forbindelse gør det let, at overvåge og justere armaturet. Laminært flow (6 l/min). Armaturet er udstyret med smudsfiltere og specielle tilslutningslanger med integrerede kontraventiler. Batteridrevet 6 V.

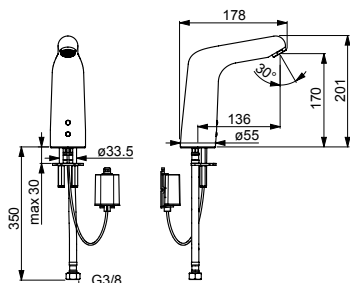
**Farve:** Forkromet

Tryk tab (0.1 l/s): 200 kPa  
 Arbejdstryk: 100 - 1000 kPa  
 Vandmængde ved 300 kPa (med vandmængdebegrænsere): 0.1 l/s  
 Max. løbetid: 2 min  
 Varmtvands temperatur: max. 70°C  
 Intelligent efterløbetid: 2 s ± 1 s  
 EMC Directive: 2014/30/EU  
 Sensor område: optimalt preset  
 Beskyttelsesklasse: IP 55  
 Støjklasse: I (ISO 3822) Oras lab.  
 Batteri: Lithium 2CR5 6 V

VVS-nr: 704202104



## 5552F Håndvaskarmatur, 6 V



Berøringsfri håndvaskarmatur XL model, udviklet specielt til sundhedssektoren - til koldt eller forblandet vand. Autofokus sensor med Bluetooth forbindelse gør det let, at overvåge og justere armaturet. Laminært flow (6 l/min). Armaturet er udstyret med smudsfiltere og specielle tilslutningslanger med integrerede kontraventiler. Batteridrevet 6 V.

**Farve:** Forkromet

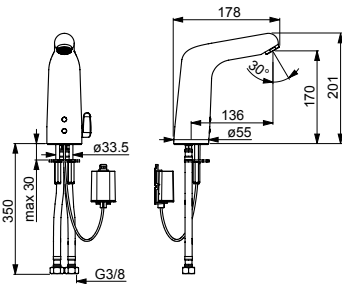
Tryk tab (0.1 l/s): 200 kPa  
 Arbejdstryk: 100 - 1000 kPa  
 Vandmængde ved 300 kPa (med vandmængdebegrænsere): 0.1 l/s  
 Max. løbetid: 2 min  
 Varmtvands temperatur: max. 70°C  
 Intelligent efterløbetid: 2 s ± 1 s  
 EMC Directive: 2014/30/EU  
 Sensor område: optimalt preset  
 Beskyttelsesklasse: IP 55  
 Støjklasse: I (ISO 3822) Oras lab.  
 Batteri: Lithium 2CR5 6 V

VVS-nr: 704203104





## 5553F Håndvaskarmatur, 6 V



6 414150 080180

Berøringsfri håndvaskarmatur XL model, udviklet specielt til sundhedssektoren - med temperaturregulering. Autofokus sensor med Bluetooth forbindelse gør det let, at overvåge og justere armaturet. Laminært flow (6 l/min). Armaturet er udstyret med smudsfiltere og specielle tilslutningsslanger med integrerede kontraventiler. Batteridrevet 6 V.

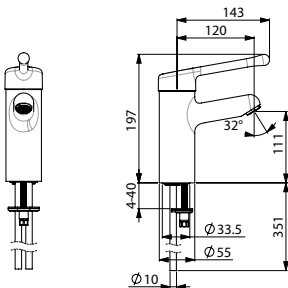
Farve: Forkromet

Tryk tab (0.1 l/s): 200 kPa  
 Arbejdstryk: 100 - 1000 kPa  
 Vandmængde ved 300 kPa (med vandmængdebegrænsere): 0.1 l/s  
 Max. løbetid: 2 min  
 Varmtvands temperatur: max. 70°C  
 Intelligent efterløbetid: 2 s ± 1 s  
 EMC Directive: 2014/30/EU  
 Sensor område: optimalt preset  
 Beskyttelsesklasse: IP 55  
 Støjklasse: I (ISO 3822) Oras lab.  
 Batteri: Lithium 2CR5 6 V

VVS-nr: 704204104



## 5510A Håndvaskarmatur



6 414150 074905

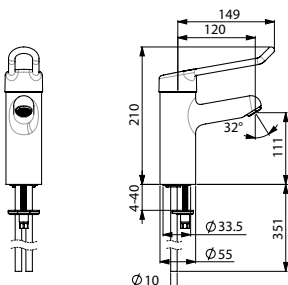
Oras Medipro håndvaskarmatur. Langt, kraftigt greb giver høj brugervenlighed til alle brugere og situationer. Fast tud og strålesamler. Ø 10 mm kobberrør.

Farve: Forkromet

Tryk tab (0.1 l/s): 80 kPa  
 Arbejdstryk: 50 - 1000 kPa  
 Vandmængde ved 300 kPa: 0.2 l/s  
 Varmtvands temperatur: max. +80°C  
 Støjklasse: I (ISO 3822)

VVS-nr: 701648104

## 5510B Håndvaskarmatur



6 414150 074899

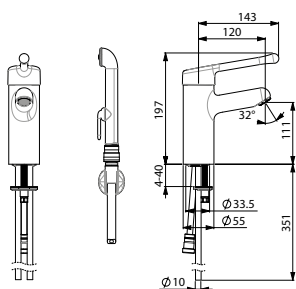
Oras Medipro håndvaskarmatur. Kraftigt bøjlegreb, som giver høj brugervenlighed til alle brugere og situationer. Fast tud og strålesamler. Ø 10 mm kobberrør.

Farve: Forkromet

Tryk tab (0.1 l/s): 80 kPa  
 Arbejdstryk: 50 - 1000 kPa  
 Vandmængde ved 300 kPa: 0.2 l/s  
 Varmtvands temperatur: max. +80°C  
 Støjklasse: I (ISO 3822)

VVS-nr: 701648304

## 5512A Håndvaskarmatur



6 414150 074912

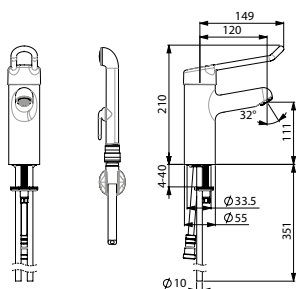
Oras Medipro håndvaskarmatur med desinficer bar Bidetta brusersæt. Langt, kraftigt greb giver høj brugervenlighed til alle brugere og situationer. Fast tud og strålesamler. Bruserslange 1,5 meter, vægholder, to sæt snap koblinger og Ø 10 mm kobberrør.

**Farve:** Forkromet

Tryk tab (0.1 l/s): 180 kPa  
 Arbejdstryk: 50 - 1000 kPa  
 Vandmængde ved 300 kPa: 0.13 l/s  
 Varmtvands temperatur: max. +80°C

VVS-nr: 703889104

## 5512B Håndvaskarmatur



6 414150 074882

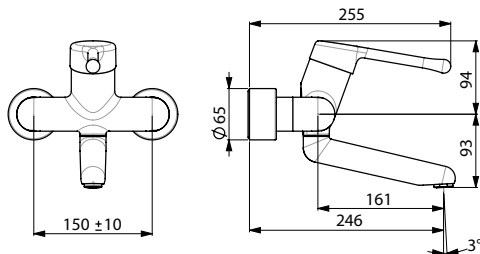
Oras Medipro håndvaskarmatur med desinficer bar Bidetta brusersæt. Kraftigt bøjlegreb giver høj brugervenlighed til alle brugere og situationer. Fast tud og strålesamler. Bruserslange 1,5 meter, vægholder, to sæt snap koblinger og Ø 10 mm kobberrør.

**Farve:** Forkromet

Tryk tab (0.1 l/s): 180 kPa  
 Arbejdstryk: 50 - 1000 kPa  
 Vandmængde ved 300 kPa: 0.13 l/s  
 Varmtvands temperatur: max. +80°C

VVS-nr: 703889304

## 5526A Håndvaskarmatur



6 414150 074981

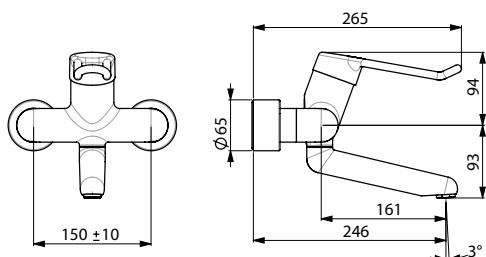
Oras Medipro vægmonteret håndvaskarmatur med langt greb, 161 mm svingbar tud og strålesamler. Inklusiv tre-trins rosetter.

**Farve:** Forkromet

Tryk tab (0.1 l/s): 80 kPa  
 Arbejdstryk: 50 - 1000 kPa  
 Vandmængde ved 300 kPa: 0.2 l/s  
 Varmtvands temperatur: max. +80°C  
 Støjklasse: I (ISO 3822)  
 EN standard: EN 817

VVS-nr: 702465124

## 5526B Håndvaskarmatur



6 414150 074974

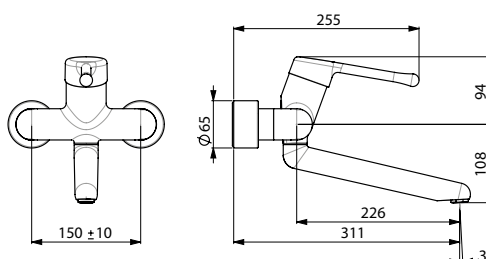
Oras Medipro vægmonteret håndvaskarmatur med kraftigt bøjlegreb, der giver høj brugervenlighed til alle brugere og situationer. 161 mm svingbar tud og strålesamler. Inklusiv tre-trins rosetter.

Farve: Forkromet

Tryk tab (0.1 l/s): 80 kPa  
Arbejdstryk: 50 - 1000 kPa  
Vandmængde ved 300 kPa: 0.2 l/s  
Varmtvands temperatur: max. +80°C  
Støjklasse: I (ISO 3822)

VVS-nr: 702465144

## 5536A Håndvaskarmatur



6 414150 075018

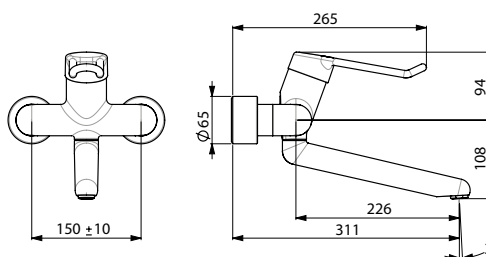
Oras Medipro vægmonteret håndvaskarmatur med langt greb, 226 mm svingbar tud og strålesamler. Inklusiv tre-trins rosetter.

Farve: Forkromet

Tryk tab (0.1 l/s): 80 kPa  
Arbejdstryk: 50 - 1000 kPa  
Vandmængde ved 300 kPa: 0.2 l/s  
Varmtvands temperatur: max. +80°C  
Støjklasse: I (ISO 3822)

VVS-nr: 702465324

## 5536B Håndvaskarmatur



6 414150 075001

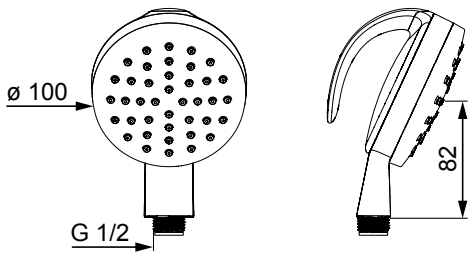
Oras Medipro vægmonteret håndvaskarmatur med kraftigt bøjlegreb, der giver høj brugervenlighed til alle brugere og situationer. 226 mm svingbar tud og strålesamler. Inklusiv tre-trins rosetter.

Farve: Forkromet

Tryk tab (0.1 l/s): 80 kPa  
Arbejdstryk: 50 - 1000 kPa  
Vandmængde ved 300 kPa: 0.2 l/s  
Varmtvands temperatur: max. +80°C  
Støjklasse: I (ISO 3822)

VVS-nr: 702465344

## 242055 Håndbruser

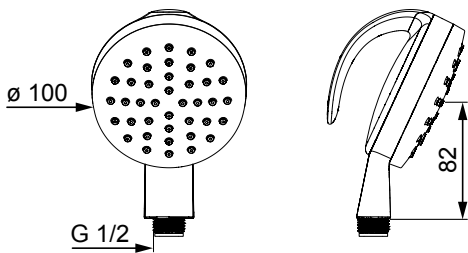


Oras Medipro innovativ håndbruser med ergonomisk håndtag.

Farve: Forkrommet

VVS-nr: 738628104

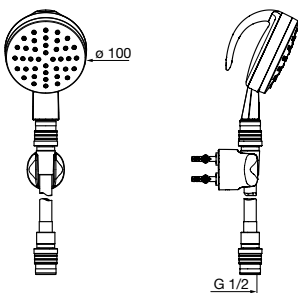
## 242067-11 Håndbruser



Oras Medipro Flex innovativ desinficerbar håndbruser med ergonomisk håndtag.



Farve: Hvid

## 323 Håndbrusersæt







Oras Medipro Flex brusersæt med desinficerbar håndbruser og 1500 mm bruserlange. Inklusiv vægholder.



Farve: Hvid



Oras nr. 211008	
	<b>Tud</b> L=86
 6 414150 075810	VVS-nr: 745131621


Oras nr. 241220	
	<b>Bruser slange</b> L=2000
 6 414150 075803	VVS-nr: 738186504

Oras nr. 211016	
	<b>Tud</b> L=161
 6 414150 075827	VVS-nr: 745131622



Oras nr. 602275V	
	<b>Albuekølle</b> L=143
 6 414150 075605	VVS-nr: 745131604


Oras nr. 211022	
	<b>Tud</b> L=226
 6 414150 075834	VVS-nr: 745131623



Oras nr. 602276V	
	<b>Albuekølle</b> L=149
 6 414150 075612	VVS-nr: 745131605

Oras nr. 241212	
	<b>Bruser slange</b> L=1250
 6 414150 075773	VVS-nr: 738186104

Oras nr. 602284/2	
	<b>Vægrosset</b>
 6 414150 075704	VVS-nr: 745131616

Oras nr. 241216	
	<b>Bruser slange</b> L=1600
 6 414150 075780	VVS-nr: 738186204

Oras-nro 199550	
	<b>Strømforsyning</b> 230/9 V, 550 mA

Oras nr. 241217	
	<b>Bruser slange</b> L=1750
 6 414150 075797	VVS-nr: 738186304

ORAS ARMATUR A/S  
Strevelinsvej 12, DK-7000 Fredericia, DANMARK Tlf. 7595 7433  
E-mail: Info.Denmark@oras.com

[www.oras.com](http://www.oras.com)

