

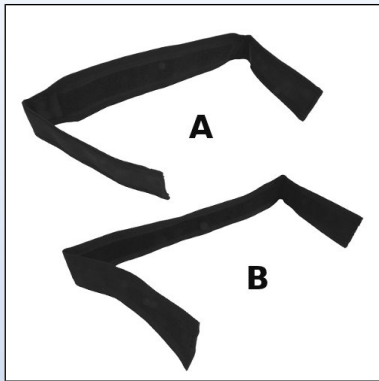
D1. Spændegreb han (A) eller hun (B), Fingerskrue han (C) eller hun (D)



D2. Kasse med 55 stk spændegreb og fingerskruer



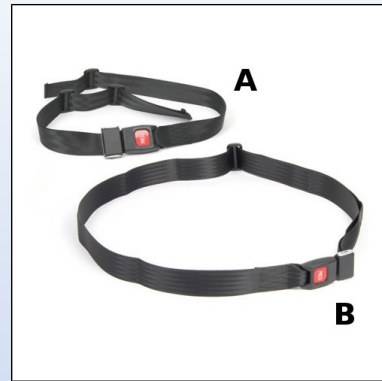
D3. Clip



D4. Lægbånd, H = 9 cm (A) eller H = 5 cm (B)



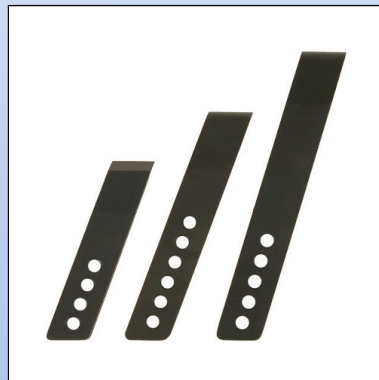
D5. Sikkerhedsbælte med monteringsbeslag



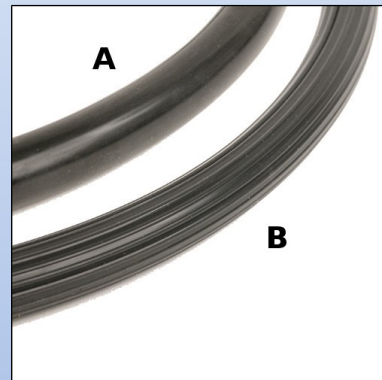
D6. Sikkerhedsbælte (A) med spænder og (B) udelt



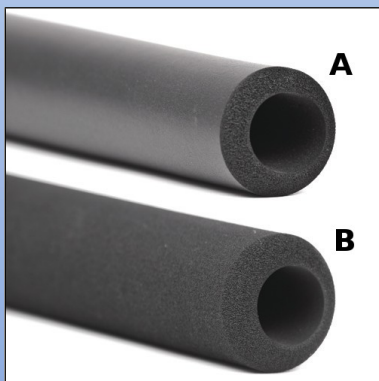
D7. Forgaffel, plast med M14 gevind



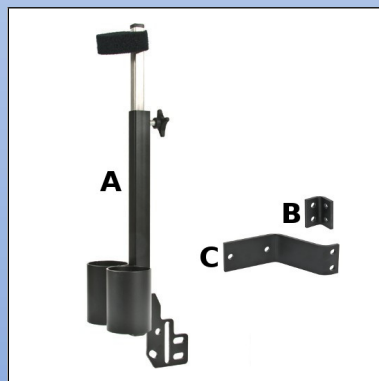
D8. Forgaffler i aluminium 120x39, 146x45, 180x60 mm



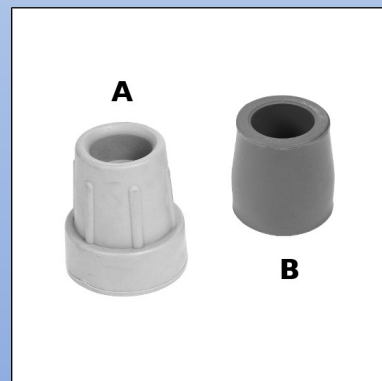
D9. Silikoneovertræk (A) glat, (B) rillet



D10. Skumovertræk (A) glat, (B) ru



D11. Stokkeholder af stål universal (A) med adapter (B) vinkel, (C) Minicrosser



D12. Dupsko til krykker (A) eller badebænk (B)



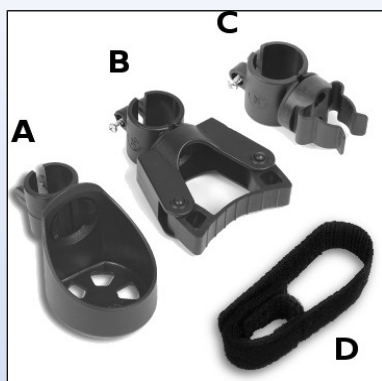
D13. Håndgreb med fingergreb (A), glat (B), formet (C)



D14. Håndgreb af skum for Ø22mm rør



D15. Anatomiske håndgreb for rollatorer med Ø22mm rør



D20. Stokkeholder + bæger for 22, 25 eller 27 mm rør



D17. Pumpe, (A) uden manometer eller (B) med manometer



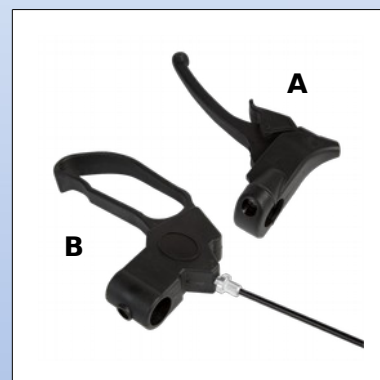
D18. Højtryks luftkompressor 21 bar



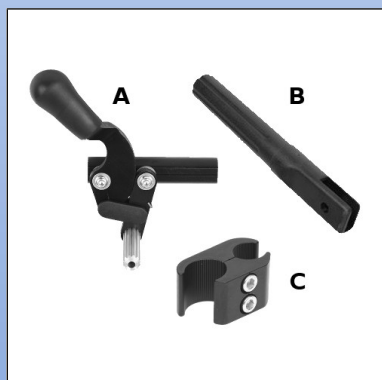
D19. BOA pumpe med tilbehør



D16. 12V lader til "BOA" pumpe



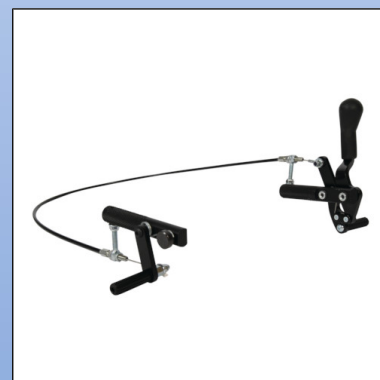
D21. Bremsegreb til kørestole (A) eller rollatorer (B) med kabel



D22. Kørestolsbremse, monteringsklamme, bremsearmsforlænger



D23. Kompakt kørestolsbremse



D24. Enhåndsbremse, betjening fra højre eller venstre