

Moderne medicinsk LED undersøgelseslampe

Den nye Luxo LHH



Moderne medicinsk undersøgelseslampe

Den nye LHH er en naturlig udvikling af vores oprindelige medicinske undersøgelseslampe, der dagligt anvendes af medicinsk personale over hele verden.

Det er den meget fleksible selv-afbalancerende arm sammen med et fremragende lys, der har givet vores LHH undersøgelseslampe dens store popularitet i sundhedssektoren. Den friktionsfrie horisontale og vertikale bevægelse samt brugervenlighed, gør LHH til den mest fleksible undersøgelseslampe på markedet – og den bedste i sin klasse. Ved at anvende moderne LED lyskilder, er det blevet muligt at reducere størrelsen på lampehovedet, sammenlignet med den oprindelige version. Den nye og mindre variant giver endnu bedre visuelle betingelser.

Til krævende synsopgaver

LHH er specielt designet for krævende synsopgaver, der kræver et ualmindeligt godt lys, såsom lægeundersøgelser og mindre operationer. Den har mange anvendelsesmuligheder i hele sundhedssektoren, på hospitaler, sundhedscentre og klinikker.

Præcis positionering

LHH har en afdækket fjeder-afbalanceret arm for nem rengøring og positionering. Flexibiliteten og præcisionen af den fjeder-afbalancerede arm gør, at LHH kan positioneres præcist, hvor man ønsker lys. Lyskilden er placeret langt inde i lampehovedet for at undgå blænding..

Afbryderen er placeret præcist hvor tommelfingeren er, når man griber fat i håndtaget. Dette gør håndteringen intuitiv og nem. Retningen af håndtaget angiver retningen af lysstrålen. LHH er fuldt dæmpbar.

Metalkonstruktion

LHH er fremstillet af pulverlakeret metal, såsom aluminium og stål. Lyskilden er afdækket med hærdet glas. Det betyder, at LHH kan rengøres med rengøringsmidler der anvendes på hospitaler, inklusiv acetone.

Nem udskiftning

Den nye LHH leveres med samme armkonstruktion og spyd som den traditionelle version. Det betyder, at alle beslag og klemmer kan genbruges med den nye version.

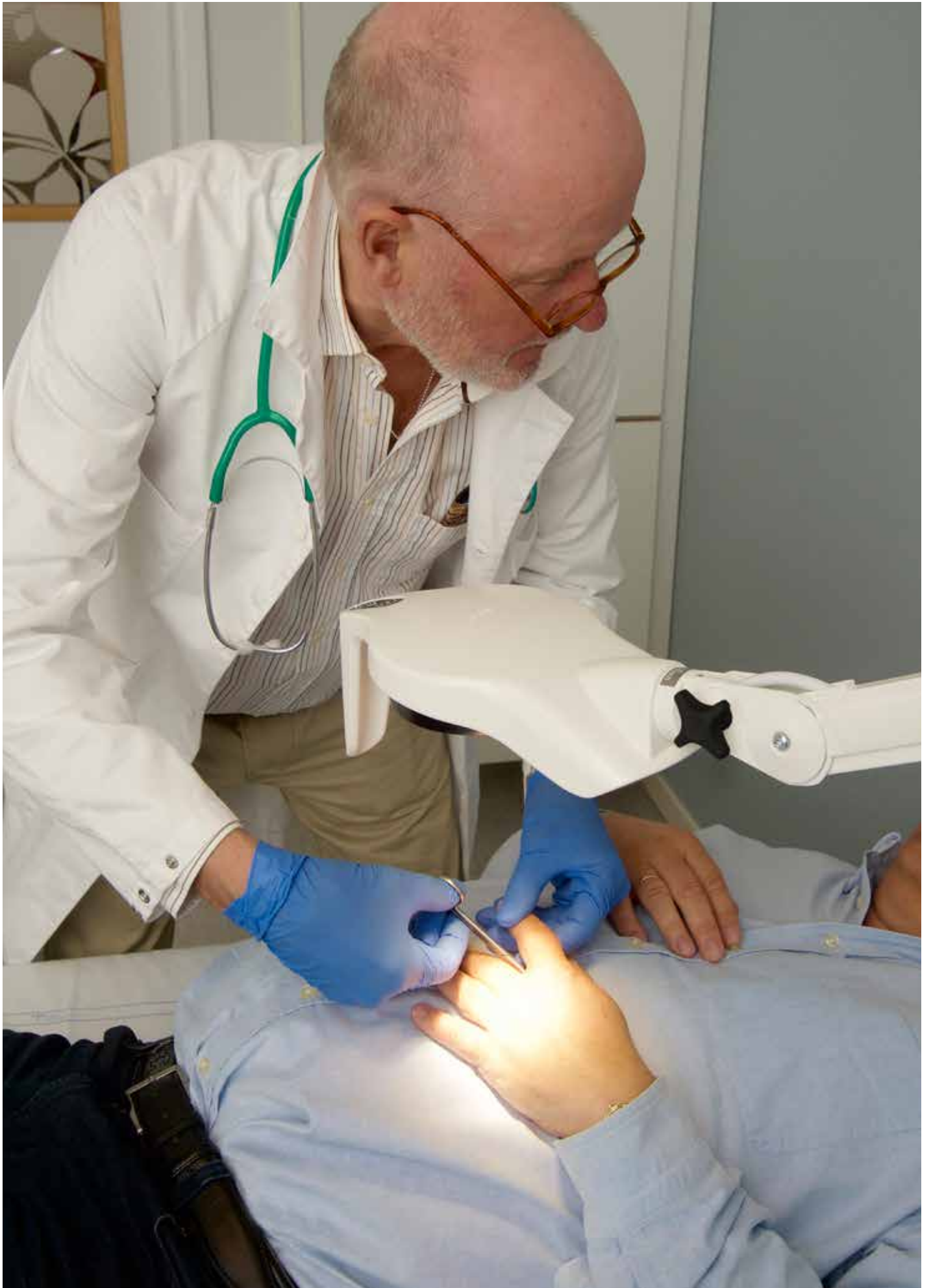
Godkendt medicinsk udstyr

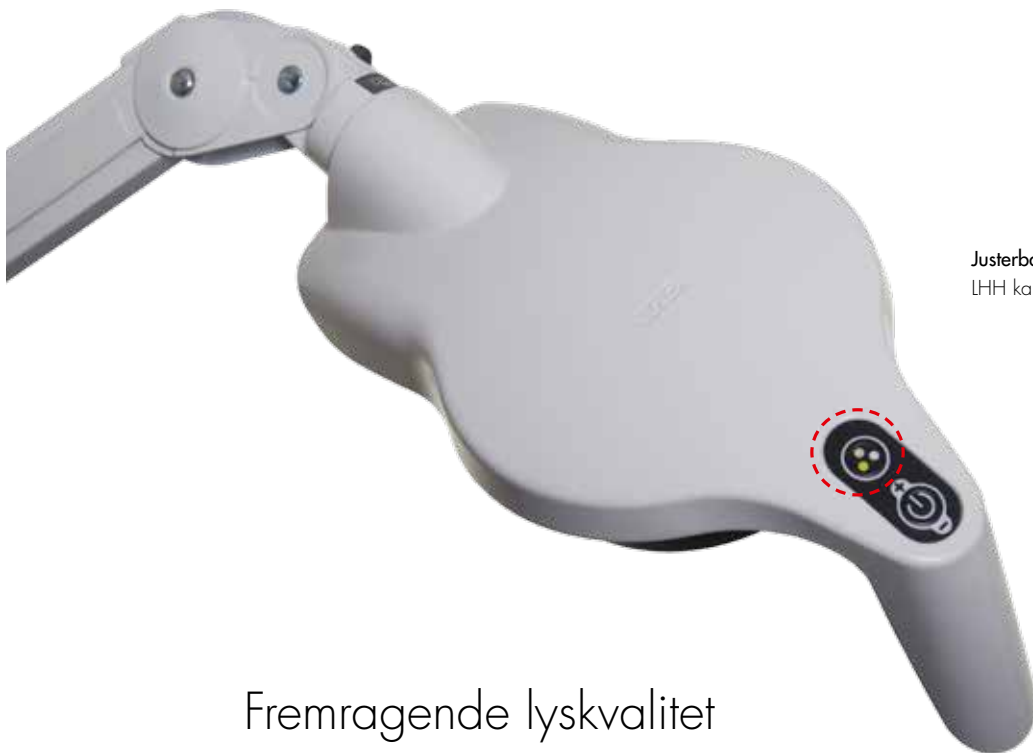
LHH er godkendt som medicinsk udstyr i henhold til IEC/EN 60601-1 Medicinsk elektrisk udstyr - Del 1: Generelle krav til grundlæggende sikkerhed og væsentlig ydeevne og IEC/EN 60601-1-2 Elektromagnetisk kompatibilitet – krav og tests.

Design: Aleksander Borgenhov

Aleksander Borgenhov er en af de mest prisvindende industridesignere i Norge. Han har i sin karriere udviklet en lang række succesfulde produkter indenfor møbler & belysning, marine & offshore, sport, sundhedssektoren og forbrugerprodukter. Han har designet flere af vores seneste armaturer, herunder en komplet serie af luplamper og en arbejdslampe.







Justerbar farvetemperatur

LHH kan leveres med justerbar farvetemperatur.

Fremragende lyskvalitet

LHH har en farvegengivelse (CRI) på mere end 95. R9 farvegengivelsesværdien er vigtig for gengivelse af farven, der er så høj som 98.

I henhold til DS/EN 12464-1 Belysning ved arbejdspladser, er lux kravene på et hospital eller medicinske centre på 1000 lux, og farvegengivelse bør minimum være CRI 90. Dette opnås nemt med undersøgelseslampen LHH.

Kan leveres med justerbar farvetemperatur

LHH kan leveres med justerbar farvetemperatur. Det gør det muligt at skifte mellem varmt og koldt hvidt lys, afhængigt af den aktuelle opgave. Det varme hvide lys er ideel for dermatologiske undersøgelser, mens det kolde hvide lys er ideelt for at se blodårer.

I henhold til IEC 60601-2-41 Særlige krav til sikkerheden for kirurgiske armaturer og armaturer til diagnose, bør CRI værdien være højere end 85. Farvekoordinaterne (og dermed farvetemperatur) bør ligge i intervallet 3000 til 6700 K. LHH opfylder alle disse krav.

Beskyttet af SteriTouch®



LHH er lakeret med SteriTouch® antimikrobiel pulverlak, der forhindrer vækst af bakterier, biofilm og skimmel. Baseret på ionisk sølv teknologi, forbliver den antimikrobielle ydeevne konstant igennem produktets levetid.

SteriTouch® er et førende mærke i den etablerede og gennemprøvede teknologi, der har mange godkendelser. Laboratorieundersøgelser er udført uafhængigt til internationale standarder, der viser over 99% effektivitet mod MRSA og E. coli i mere end 24 timer.

SteriTouch® repræsenterer en fremragende ekstra foranstaltning til rutinemæssig rengøring, der giver permanent og usynlig barriere for patogener.





LED – fremtidens lyskilde

Med introduktionen af LED har den internationale belysningsbranche fået en ny lyskilde, der er meget mere effektiv end traditionelle lyskilder. Effektiviteten og levetiden på LED bliver bedre hele tiden i takt med udviklingen, og LED armaturer er stort set vedligeholdelsesfrie.

Vores LED armaturer har en lang levetid og et lavt energiforbrug, da vi kun anvender de LED komponenter, som vi tester på vores egne laboratorier. Ligeså vigtigt er vores erfaringer og knowhow om design af optik og varmeafledning, der sikrer at armaturerne holder deres standard igennem deres lange levetid.

Ekstremt energieffektive

LED lyskilder er små og robuste. LHH's LED'er er ekstremt energieffektive, og har en utrolig lang levetid på mindst 50.000 timer. Det kraftfulde LED modul har et fremragende lys, der giver ca 24.000 lux ved 1 meter.



Intuitiv og ergonomisk

Afbyrderen er placeret præcist hvor tommelfingeren er, når man griber fat i håndtaget.



Arme for vertikal bevægelse

Arme for vægmontering vil altid tilte fremad, og er designet for maksimal vertikal bevægelse.



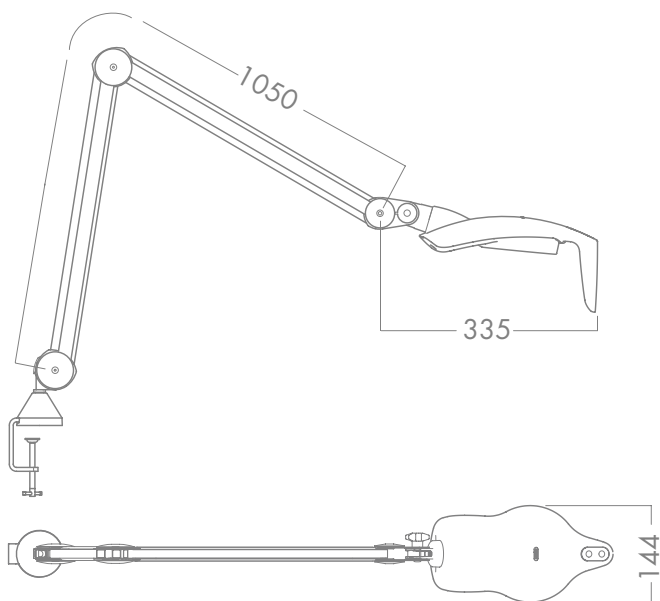
Arme for horisontal bevægelse

Bordmonteret arme og arme for trolley er designet for maksimal horisontal bevægelse.

Perfekt balance

Medicinske produkter anvendes i dynamiske miljøer og kræver en høj fleksibilitet. Luxo pionerede med selv-balancerende arme for mere 75 år siden, og vi har konstant forbedret dem siden. Indviklede interne fjedersystemer sikrer smidig og nem positionering. LHH's arm sikrer at den altid forbliver i sin position uden at glide.

Evnen til at placere lyset præcist hvor man behøver det, er kendetegnende for vores fjederafbalancerede arme. Disse arme er stort set vedligeholdelsesfrie og er nemme at installere.



Lyskilde:	LED
Farvegengivelse:	CRI >95 R9 = 99 på 4000K med 100% effekt.
Levetid:	Minimum 50.000 timer
CCT:	4000 K Justerbar version 4000/4500/3500 K
Lux ved 1 meter:	Ca. 24.000 lux Justerbar version minimum 16.000 lux
Afbryder:	Tænd/sluk og trinløs dæmp
Farve:	Hvid
Godkendelser:	LHH er godkendt som medicinsk udstyr og har det medicinske CE mærke

Et udvalg af varianter

Artikel nr.	Type
LHG026533	LHH G2 W105 Wh 108 940 DK
LHG026534	LHH G2 T105 Wh 108 940 DK
LHG026535	LHH G2 C105 Wh 108 940 DK
LHG026545	LHH G2 W105 Wh 108 935-945 CCT DK
LHG026546	LHH G2 T105 Wh 108 935-945 CCT DK
LHG026547	LHH G2 C105 Wh 108 935-945 CCT DK

Se vores hjemmeside for flere varianter og detaljer.



Trolley

LHH kan monteres på en trolley og nemt flyttes rundt.



Lofmontering

Ved at anvende et loftbeslag sparer man plads og øger rækkevidden.

Muligheder og tilbehør

LHH kan leveres for montering på væg, loft eller bord /trolley. Vi tilbyder bredt udvalg af beslag og bøsninger. Se vores hjemmeside for at finde mere information.

LED teknologi
LED teknologien er under konstant udvikling, og vi opgraderer konstant vores LED løsninger. Se venligst vores hjemmeside for de sidste opdateringer på LED for dette produkt.