



C1. Standardhjul i aluminium uden dæk og drivring, fås i 20", 22", 24" eller 26"



C2. Standardhjul i aluminium med tromlebremse, uden dæk og drivring, fås i 20", 22", 24" eller 26"
(For **komplet sæt** se prislister)



C3. Komplet standardhjul i aluminium med dæk og drivring. Fås i 20", 22" eller 24"

49 mm eller 53 mm	12 mm eller 1/2"	75 kg

46 mm	12 mm	75 kg

49 mm	12 mm eller 1/2"	75 kg



C4. Drivingsmontage med skruer



C5. Drivingsmontage med lasker



C6. Drivingsmontage med clips



C7. Plastik



C8. Aluminium



C9. Friktion



C11. Titan



C12. Rustfri



C13. Silicone



C14. Knop

Sammenligningstabel for forskellige drivringe	Friktion	Varmeudvikling ved nedbremsning	Beskytter mod kulde	Holdbarhed
Plast drivring	lav	høj	ja	middel
Aluminium drivring	lav	middel	nej	middel
Knop aluminium drivring	lav	middel	nej	middel
Friktions-drivring Soft	høj	middel	ja	lav
Friktions-drivring Hard	middel	høj	ja	middel
Titan drivring	lav	lav	nej	høj
Rustfri drivring	lav	lav	nej	høj
Silicone drivring	høj	høj	ja	høj

NYHED Special drivringe

Mobilex Top-Grip



C20a. Mobilex Top-Grip 24"

Vores oval **Top-Grip** drivring har et skridsikert overside hvilket giver et bedre greb bart en optimal og behagelig fremdrift. De glatte sider af sort hårdanodiseret aluminium minimerer friktionsvarmen under bremsning. Vi lagerfører kun i 24" med 6 lasker.



Spinergy TCG



C20b. Spinergy TCG 24"

Spinergy har altid været synonym på det bedste inden for kørestolshjul og er nu begyndt at fremstille drivringe. De nye **Spinergy TCG** (tactical control grip) drivring er belagt med et unikt latexfrit friktionsmateriale, som med de let strukturerede overflade giver et optimalt greb i al slags vejr.



Spinergy TC Stainless



C20c. Spinergy TC Stainless 24"

Den nye **Spinergy TC** (*tactical control*) rustfri drivring, omdefinerer hvad en drivring kan gøre. Drivningen er fremstillet i specialvalset rustfrit stål og har grundet sin unikke strukturerede overflade en høj friktion for et optimalt greb, samtidig har den holdbarheden som en normal rustfri drivring.



Enhåndsdriftsæt for manuelle kørestole



C25a. Kørestol med enhåndsdriftsæt



C25b. Kørestol med standard teleskopaksel



C25c. Standard teleskopaksel



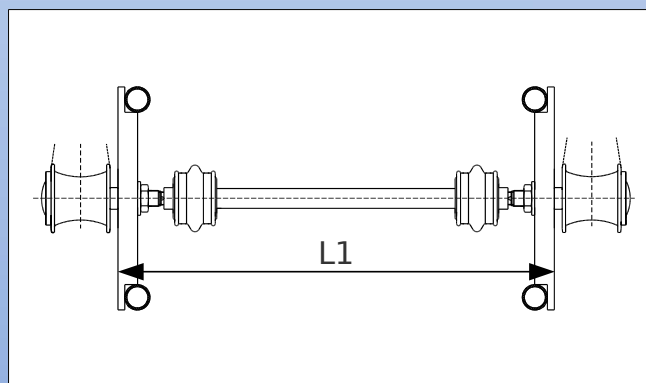
C25d. Kardan teleskopaksel



C25e. Standard montagesæt til montageplader med tykkelse fra 10 til 15 mm



C25f. Bred montagesæt til montageplader med tykkelse fra 15 til 30 mm

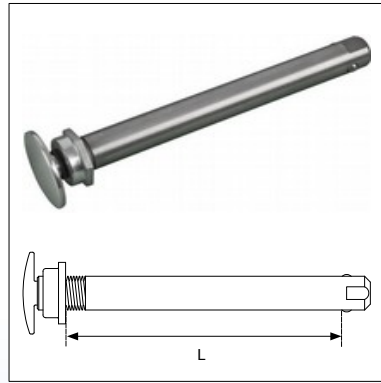


C25g. Aflæsning af længde på teleskopakslen

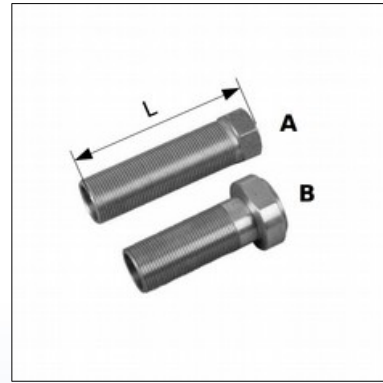
Mobilex enhåndsdriftsæt er enkelt at montere og passer til alle manuelle kørestole med 16 eller 18 mm monteringshul (hullet hvor hjulbøsningen er monteret).



C28. Quick release aksel



C29. Quick release aksel med aluknop



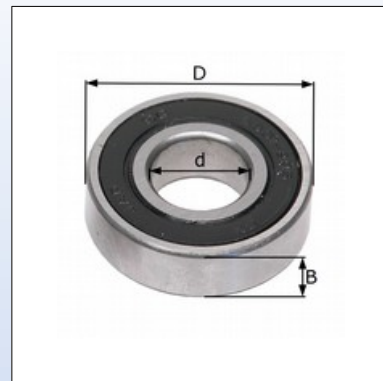
C30. Bøsning



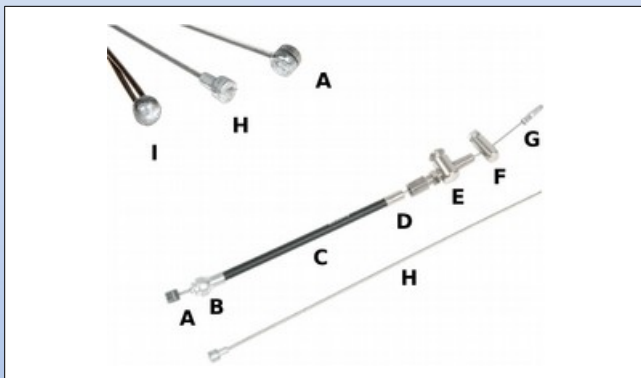
C31. Møtrik for bøsning



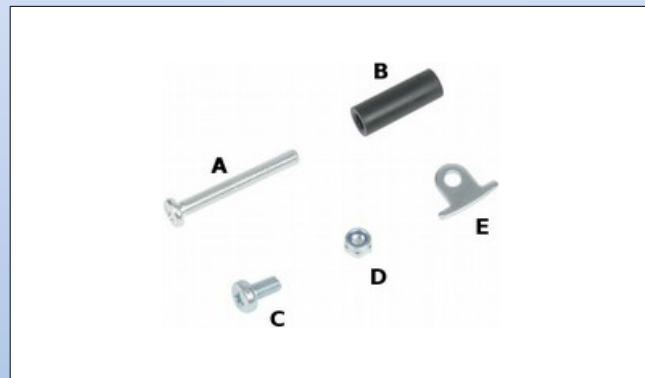
C32. Reflex for egerhjul



C33. Kugleleje



C34. Kabeldele



C35. Dele til montage af drivringe



C36. Rulle med 50 mt yderkabel,
Karton med 100 stk inderkabel



C38. Kasse med 50 lejer (9 størrelser)