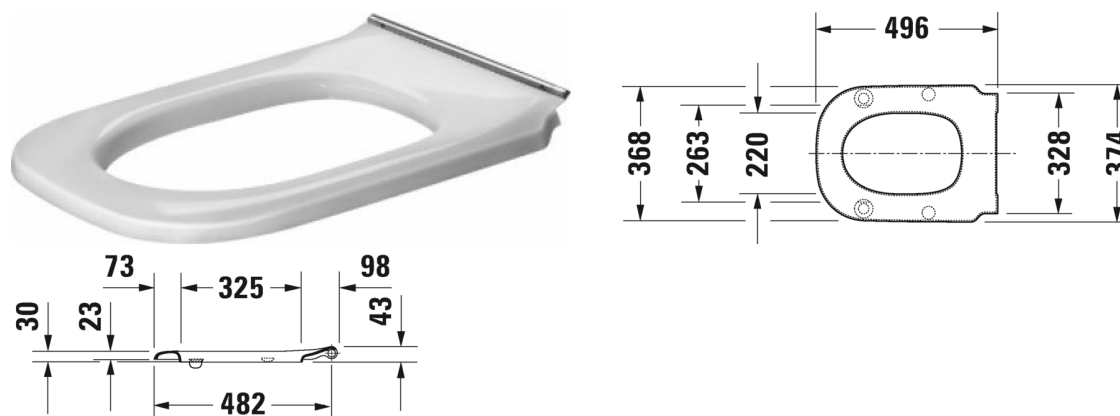


D-Code Toiletsæde uden låg Vital # 0060910000



Toiletsæde uden låg Vital	Dimension	Vægt	Ordrenummer
uden dæmpet lukning, forlænget, forstærkede hængsler og sidevejs forstærkning, rustfri stål hængsler			
Farver			
00 Hvid (Alpin)			
Varianter			
		1,100 kg	0060910000
Matchende produkter			
Vægmonteret toilet Nordisk variant, velegnet til kørestolsbrugere, fremspring 700 mm, UWL Klasse 1, 360 x 700 mm	360 x 700 mm		222809

Alle tegninger indeholder nødvendige mål indenfor standard tolerancer. De er angivet i mm og er vejledende. For præcise mål, specielt ved specielle anvendelsesområder, anbefaler vi at vente til produktet er modtaget.