



SkinMed Solutions



CELLUMA

Til smertelindring, muskler, skader og sår



www.skinmedsolutions.com

celluma®

AVANCERET LAVENERGI LED TERAPI

Effektiv og fleksibel LED-behandling

- Reducerer betændelse og smerte
- Styrker vævets genopbygningsevne
- Accelererer den naturlige helingsproces
- Reducerer muskel spændinger
- Rig mulighed for kombinationsbehandling



SkinMed Solutions



"Mere end 1,3 millioner danskere har kroniske smerter fra hovedpine, gigt, nedslidning eller skader, der med nuværende midler ikke altid kan blive lindret"
 Sundhedsstyrelsen, 2020

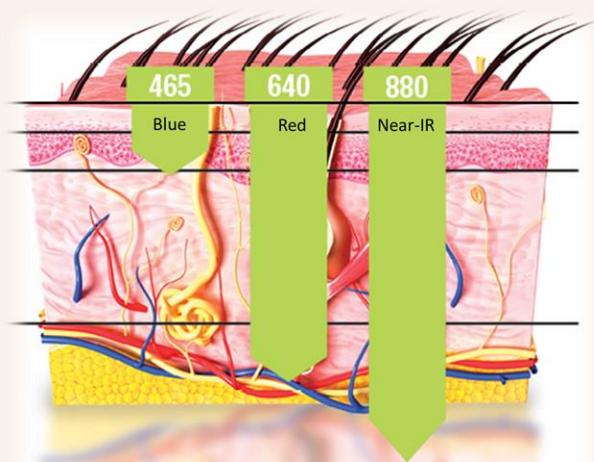
- FDA godkendt og CE-mærket som medicinsk udstyr
- Certificeret til behandling af smerter, spændinger, gigt, muskel restitution, forøgelse af blodomløb, betændelsestilstande og sårheling
- Flexibelt panel, der kan tilpasses behandlingsstedet
- Et af de mest anerkendte LED-behandlingsystemer



AVANCERET LAVENERGI LED TERAPI

LED-lys eller laserterapi er veldokumenterede til at påvirke kroppen, huden og musklerne ved at accelerere en række naturlige helingsprocesser i vævet.

Ved at påvirke vævet med lys med forskellige bølgelængder kan vi stimulere kroppen til at producere mere energi (ATP), dæmpe betændelsestilstande, styrke vævets regenereringen og dermed lindre de associerede smerter.



- **465 nm** reducerer betændelsestilstande i de øvre hudlag
- **640 nm** stimulerer hudens regenererings-evne gennem kollagen produktion, forøgelse af blodcirkulation og andre cellulære processer
- **880 nm** stimulerer i dybden så muskler og blodcirkulation bliver positivt påvirkede, men har også en direkte indvirkning på immunforsvaret og betændelsestilstande i vævet

INDIKATIONER

Celluma er klinisk testet og godkendt som medicinsk udstyr til en lang række formål (afhængig af model)

Disse inkluderer:

- Smertelindring i muskler og led
- Behandling af gigtsmerter
- Behandling af muskelspasmer
- Lindre stivhed i led og muskler
- Muskelafslapning og restitution
- Øge blodgennemstrømningen
- Reducere betændelse / inflammation
- Lokal varmebehandling
- Accelerering af sårheling
- Naturlig gendannelse af kollagenstrukturer i huden

Hvem kan bruge Celluma

Celluma anvendes af både fysioterapeuter, massører, akupunktører, kiropraktorer, fodterapeuter, kosmetologer, zoneterapeuter, sportscentre og mange andre til både selvstændige behandlingsmæssige formål, men i særdeleshed også som en integreret del af andre behandlinger (fx massage eller akupunktur)

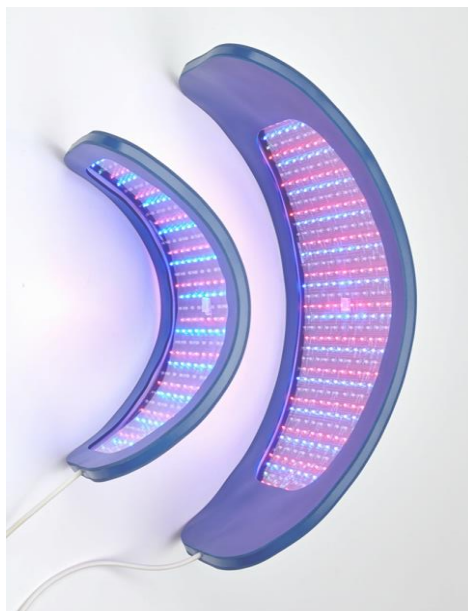
HVORDAN CELLUMA VIRKER

Op til 3
programmer

3 bølglængder
(465, 640 &
880nm)

20 – 30 min
behandling

Placeres så tæt
på huden som
muligt



Fleksibel

Holder selv
formen

Ingen UV lys

Flere Størrelser

Hygiejne

- Celluma kan renses efter brug med ikke-alkoholiske midler (fx Caviwipes)
- Engangsbeskyttelsesfolier til at komme uden om panelet

Tilbehør

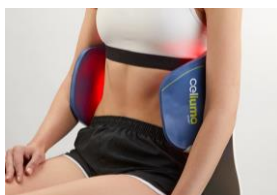
- Velcrostropper til at holde panel på plads om lår/arme
- Transporttaske

UDVALGTE CELLUMA MODELLER



Celluma PRO / iPRO

Programmer: Muskel & smertelindring, Akne, Anti-age
Anvendelse: Alle dele af kroppen inkl ansigt
Størrelse: 41 x 20 cm



Celluma SPORT

Programmer: Muskel & smertelindring
Anvendelse: Alle dele af kroppen
Størrelse: 41 x 20 cm



Celluma LITE / iLITE

Programmer: Muskel & smertelindring, Akne, Anti-age
Anvendelse: Ideel til skuldre, arme, håndled
Størrelse: 35 x 15 cm



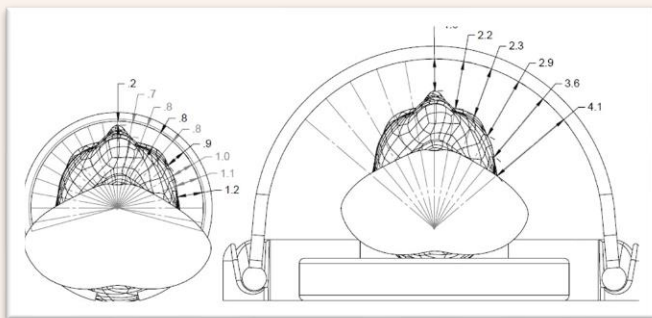
Celluma DELUXE / DELUXE XL

Programmer: Muskel & smertelindring, Akne, Anti-age
Anvendelse: Ideel til helkrops-behandling
Størrelse: 145 x 61 cm / 165 x 76 cm

DESIGN OG EFFEKT I SYMBIOSE

Det drejer sig ikke kun om de specifikke bølgelængder (eller farver), men om hvordan lysenergien leveres til huden og vævet. I modsætning til meget kraftige lasersystemer der genererer en stærk varmeeffekt i huden, påvirker Celluma huden med lav energi, der er specielt tilpasset til at stimulere så meget som muligt uden muligheden for at kunne påføre skade med for meget energi-tilførsel.

Dette gør sig også gældende i Cellumas unikke design, der tillader at lyspanelet kommer så tæt på behandlingsområdet som muligt og kan formes til kroppens konturer samtidig med at systemet er yderst robust, så din behandling ikke begrænses af udstyret.



- Det yderst fleksible panel gør det nemt at anvende Celluma på mange forskellige dele af kroppen.
- Ved at få lyskilden så tæt på patienten som muligt reduceres energibehovet med 10 – 50 gange i forhold til paneler og lasere der har større afstand til huden. Hermed opnås stort set samme effekt som ved kraftigere laser-systemer

HVORFOR CELLUMA?



Celluma [®]	Håndholdte lasere	Terapi-laser
Stort behandlingsområde <ul style="list-style-type: none"> • 500 – 800 cm² 	Lille behandlingsområde <ul style="list-style-type: none"> • 6 – 25 cm² 	Stort behandlingsområde <ul style="list-style-type: none"> • ~ 500 cm²
Fleksibel placering <ul style="list-style-type: none"> • Ultrafleksibelt panel 	Håndholdt fleksibilitet <ul style="list-style-type: none"> • Afhængig af arbejdsposition 	Begrænset fleksibilitet <ul style="list-style-type: none"> • Statisk position af paneler
Hånd-fri behandling <ul style="list-style-type: none"> • Behandler er fleksibel 	Behandler afhængig <ul style="list-style-type: none"> • Kræver behandler fokus 	Hånd-fri behandling <ul style="list-style-type: none"> • Behandler er fleksibel
Poly-kromatisk <ul style="list-style-type: none"> • Avanceret teknologi til at stimulere alle dele af huden og musklerne 	Oftest Monokromatisk <ul style="list-style-type: none"> • Oftest enkelte bølgelængder, og dermed begrænset stimulering 	Poly- eller monokromatisk <ul style="list-style-type: none"> • Kan indeholde flere bølgelængder men ofte fokus på få bølgelængder
Transportabel <ul style="list-style-type: none"> • Let og yderst transportabel – både i kablet og kabel-fri (genopladelige version) 	Transportable <ul style="list-style-type: none"> • Let og transportable men også skrøbelige 	Stationær <ul style="list-style-type: none"> • Kan ofte ikke flyttes og vejer ofte >50kg
Meget overkommelig pris <ul style="list-style-type: none"> • 10.000 – 35.000 kr incl moms 	Overkommelig til dyr pris <ul style="list-style-type: none"> • 20.000 – 35.000 kr incl moms 	Meget dyre <ul style="list-style-type: none"> • 150.000 – 300.000 kr incl moms

MUSKELSPÆNDINGER

Forøg effekten af massage og fysioterapi

Ved at behandle med Celluma før, under eller efter massage og andre fysioterapeutiske behandlinger kan du effektivt forbedre effekten af din behandling.

Lysbehandlingen vil reducere den underliggende betændelsestilstand i vævet, øge ATP produktionen og vil forøge blodcirkulationen.

Dette afhjælper både en del af de muskel spændinger og spasmer der måtte være og kan gøre ømtålelige områder mere modtagelig for dybere behandling.

Oftest vil effekten være umiddelbar, men vil også have en længerevarende effekt grundet vævsstimuleringen.

Forbedringer ses ofte løbende indenfor dage og uger.



Hvordan anvendes Celluma

- Anvend som supplement til massage eller fysioterapi
- Placer på dit fokusområde i op til 30 min for at forberede muskler og led
- Også fordelagtigt til restitutions-fasen efter endt behandling

SUPPLEMENT TIL AKUPUNKTUR

Synergistisk effekt mellem gammelt og nyt



Både forskning og praksis viser at kombinationen mellem den traditionelle akupunktur behandling og den moderne lysbehandling er særlig favorabel.

En lang række af synergistiske effekter kan hermed påvirke kroppen både gennem akupunkturpunkterne og forberedende eller samtidig behandling med LED terapi, hvor lyset vil give øget energi- og blodtilførsel og kan supportere en dybere afslapning i området og dermed større effekt ved stimulering af akupunkturpunkterne.

Hvordan anvendes Celluma

- Celluma kan med fordel anvendes samtidig med akupunkturen ved at placere panelet over nålene (som vist ovenfor) – hermed stimuleres både akupunkturpunkterne og resten af vævet på samme tid
- Udfør gerne 10-15 min lysbehandling før nåle sættes i akupunkturpunkterne

Celluma er ideel som kombination grundet den lette vægt og tilpasningsevnen så lysbehandlingen kan virke sammen med akupunktur så meget som muligt uden at påvirke placering af nålene.

GIGT OG SMERTELINDRING

Rumfartsteknologi til en folkesygdom

LED lysbehandlinger blev i 80'erne udviklet af NASA for at afhjælpe bl.a. smerter ved lange rumture – i dag bruger vi dem mere jordnært og til behandling af både akutte og kroniske smerter i muskler og led.

Ved at behandle med lys sker der en række processer i både blodkar, muskler og væv der hjælper med at øge blodtilførslen, dæmpe betændelse og reducere smertesignalerne – alt sammen elementer der understøtter en stærkere smertelindring og for mange også kan reducere deres forbrug af smertestillende medicin.

Med Celluma opnås der både en kortsigtet reduktion af de umiddelbare smerter, men også en længerevarende forbedring da lyset vil øge vævets regenereringsevne



Hvordan anvendes Celluma

- Anvendes både ved akutte smertetilstande og kroniske smerter fra gigt, stive led og muskler
- Afhængig af smerterne anbefales op til 30 min behandling af området om dagen
- Kan bruges i klinikken og udlånes/lejes til patienter til hjemmebrug

MUSKELOPVARMNING & RESTITUTION

Optimer træningseffekt & reducer muskel skader



Hvad end det drejer sig om fodbold, tennis, cykling eller enhver anden form for sport, så performer vi bedre og undgår muskelskader ved at behandle musklerne med LED terapi – det er der mange professionelle atleter der har taget til sig med Celluma.

Anvendes især både før sportsaktivitet til at supplere fysisk opvarmning af musklerne og til at dæmpe den betændelse og spænding der måtte være tilstede inden man rigtig går i gang.

Efter endt træning, kamp eller konkurrence, samt ved sportsrelaterede skader, er det ideelt at behandle muskler og led med Celluma for at forøge restitution af musklerne.

Hvordan anvendes Celluma

- Fleksibel til at kunne behandle alle dele af kroppen ved pålægning eller "wrap-around" for behandling af bestemte muskelgrupper
- Anvendes optimalt omkring 30 min før og efter sportsaktivitet
- Kan anvendes så meget man har lyst uden at skade muskler eller væv

SÅRPLEJE

Accelereret sårheling og reduceret ar-dannelse

Celluma er klinisk dokumenteret og certificeret til sårheling af både akutte or kroniske sår.

Lysbehandlingen hjælper med at aktivere vævets regenererings-evne, øge ATP energiniveauet og blodtilførslen hvilket tilsammen skaber optimale betingelser for en forbedret og hurtigere sårheling.

Dertil ses også at sår ofte lukker sig pænere og med mindre risiko for nedbrydning (dehiscence).

Hvordan anvendes Celluma

- Anvendes på både akutte sår (fx kirurgiske sår) og kroniske sår (fx diabetiske sår)
- 30 min behandling anbefales hver 2 – 3 dage og forbedring vil ofte ses efter få dage (akutte sår) eller efter 1 – 3 uger for kroniske sår



Før Celluma



Efter 30 min
Celluma behandling



1 dag efter 2x30 min
Celluma behandling

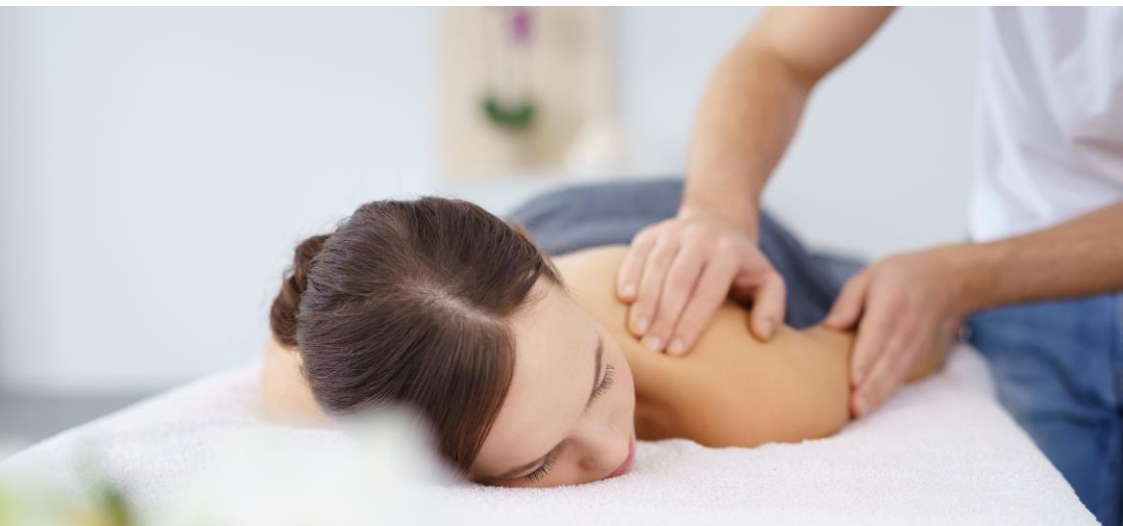
LYSBEHANDLING PÅ EN NY MÅDE

Styrk din patienttilfredshed

Patienttilfredshed er nøglen for os alle – og med Celluma kan du styrke den yderligere.

Der er en grund til at Celluma er blevet nomineret og har vundet så mange priser i løbet af de sidste mange år, men en del af det hænger også sammen med klinikkers nye syn på hvordan de kan gøre noget endnu mere for deres kunder og patienter.

Celluma er så robust og prisvenligt at vi sammen kan gentænke hvordan vi behandler patienter både i klinikken, men også med udlån, leje eller salg af paneler til hjemmebrug, så det I gør i klinikken bliver endnu bedre, mere værdsat og forøger patienternes resultater, loyalitet og vedholdenhed.





VIDENSKAB

Vi har en stærk videnskabelig baggrund med fokus på integritet og fokus på ægte kliniske resultater og teknologi der er veldokumenteret. Og så elsker vi de dybdegående dialoger med klinikker om behov og kontinuerlig træning og kurser.

VI ER HER FOR DIG

Vi har brugt mange år på at evaluere og vurdere nye teknologier indenfor mange felter i det medicinske og æstetiske felt, og er stolte af at være fortrolige sparringspartnere til en række klinikker omkring udvælgelse og vurdering af hvilke teknologier der er rigtige for netop den klinik og deres kunder - det kan vi også hjælpe dig med.



SkinMed Solutions ApS

Gl Holtevej 94A

2840 Holte, Denmark

+45 2211 2168

Info@SkinMedSolutions.com

www.SkinMedSolutions.com



skinmed.solutions