

Jovie

Babyvugge

Jovie er en babyvugge, der er fremstillet i et modernem, brugervenligt og prisvindende design. Beregnet til nyfødte med en længde op til 60 cm og vægt op til 12 kg. Jovie vuggen overholder de gældende standarder for børnesenge (EN 50637). Den er justerbar med mulighed for højdejustering og vipning, og har god beskyttelse med høje paneler og god luftcirkulation.



God forbindelse mellem mor og barn

Jovie vuggen fremmer bindingsfasen direkte efter fødslen. Den kan åbnes på begge sider afhængigt af dens position. Dette skaber en god forbindelse mellem vuggen og madrassen i mors seng.

Fordele for moderen

- Babyen er altid i syne
- Justerbar til enhver sengehøjde - flugter altid med moderens madras
- Fremmer bindingsfasen direkte efter fødslen
- Jovie vuggen kan åbnes på begge sider afhængigt af dens placering
- Gennemsigtige sidepaneler tillader konstant visuel interaktion
- Moderen kan nemt skifte sit barns ble i Jovie



Jovie

Babyvugge

Fordele for plejepersonalet og teknikere

- De mange justeringsmuligheder giver et godt arbejdsmiljø for plejepersonalet
- Nem at håndtere og har en ubesværet manøvrering
- Teknikere kan nemt udskifte dele
- Nem at rengøre

Nem at bruge

- Det er muligt at vippe op til 13° til anti-Trendelenburg-position, f.eks. til spædbørn med reflux
- Positionen kan stilles ved hjælp af de lydløse gasfjedre, der ikke vækker barnet
- Enhåndsbetjening af de beskyttende sidepaneler giver hurtig og nem adgang til spædbarnet
- Overholder de nuværende standarder for børnesenge (EN 50637)



Vuggen kan både vippes og indstilles i højden



Beskyttende og gennemsigtige sidepaneler, der kan åbnes på begge sider



Anti-Trendelburg position op til 13 grader



Egnet til babyer med en længde på op til 60 cm og en vægt på 12 kg



God manøvreedygtighed. Hjulene er låsbare



Smart opbevaringsmulighed - lige ved hånden



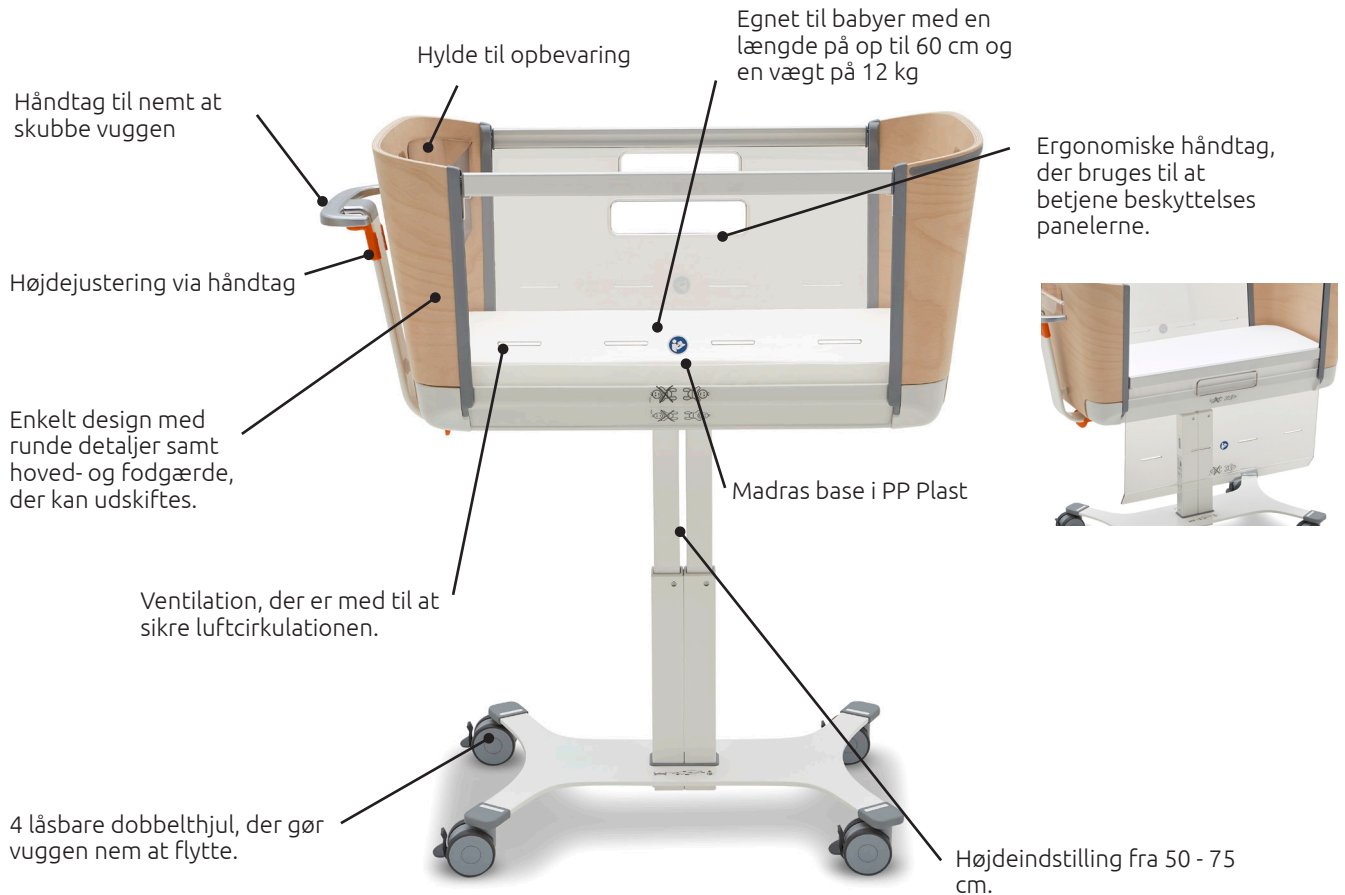
Designet til nemt at kunne rengøres manuelt



Minimal belastning ved brug for personalet

Jovie

Babyvugge



Teknisk information

- Sikker arbejdsbelastning: 20 kg
- Maksimal vægt af bruger: 12 kg
- Højdejusteringsområde (udvendige mål): 85,6 til 110,6 cm
- Eksterne dimensioner: 95 x 46 cm
- Højde på sidepanel: 28 cm
- Vægt - tom seng: 27,3 kg
- Total vægt: 27,8 kg
- Anti-Trendelenburg: Op til 13 grader
- Overholder gældende standarder for børnesenge (EN 50637)
- Hjul: Ø75 cm
- Rengøres manuelt - IPX4 godkendt
- Madras base: PP Plast
- Madras: Mål 74x35,5x5 cm, Desity 40 kg/m³

Farver



Farve: Grå
Varenr. 8091055
HMI nr. 136687



Farve: Ahorn
Varenr.
HMI nr. 136687



Farve: Rød
Varenr.
HMI nr. 136687