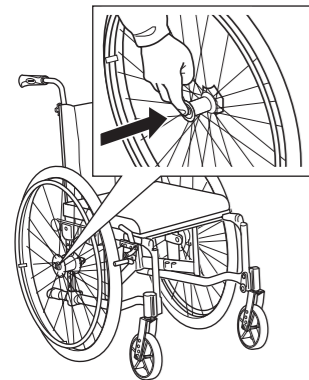
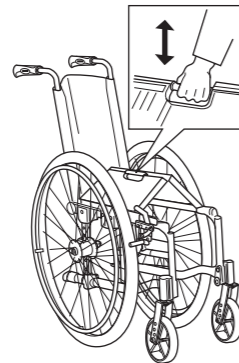


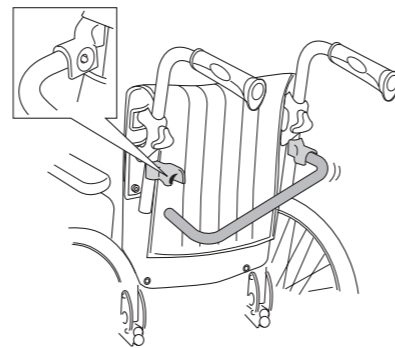
1



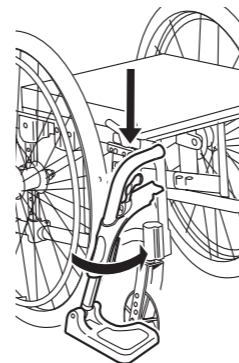
2



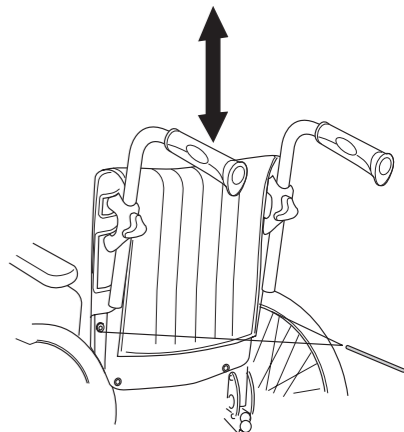
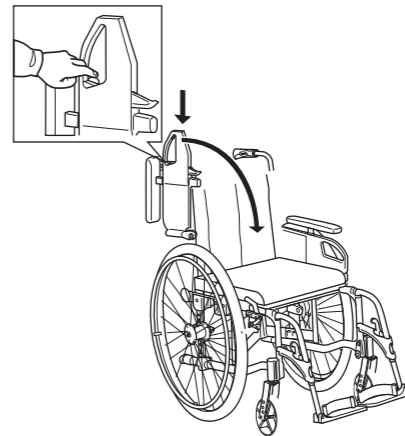
3

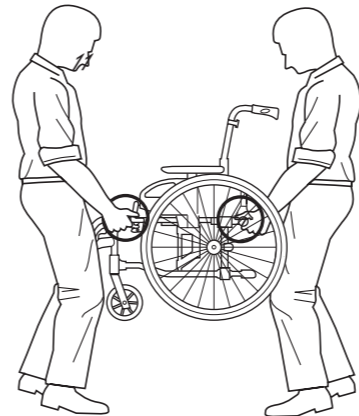
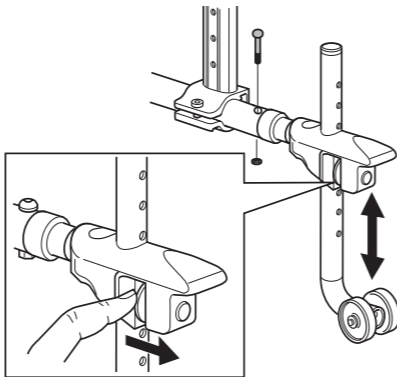
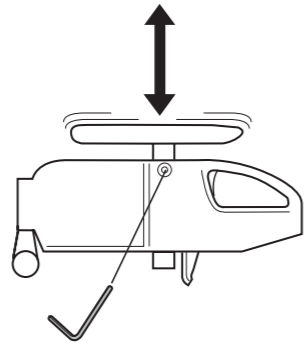
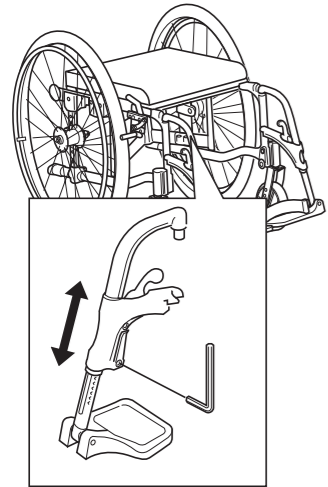


4

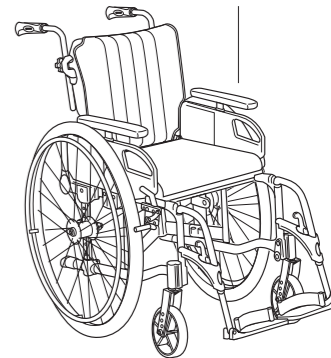


5





Rea® Focus



Invacare Rea AB
Växjövägen 303
S-343 71 DIÖ SWEDEN

Art. No. 1431586 030918